



Schartec Prime Serie 2

Garagentorantrieb Montage und Betriebsanleitung



600 / 1000 / 1500



Scanne mich für die Videoanleitung!
Scan me for the video instructions!

English on Page 18

WARNUNG

Bitte lesen Sie die Bedienungsanleitung sorgfältig durch, bevor Sie mit der Installation und dem Gebrauch beginnen. Die Installation Ihres neuen Garagentorantriebs muss von einer kompetenten sachkundigen Person oder einem sachkundigen Betrieb durchgeführt werden. Eine sachkundige Person ist gemäß EN 12635 eine Person, die über eine geeignete Ausbildung, qualifiziertes Wissen und praktische Erfahrung verfügt, um eine Toranlage richtig und sicher zu montieren, zu prüfen und zu warten. Die Installation oder Reparatur ohne geeignete technische Qualifikationen kann zu schweren Verletzungen, Tod und/oder Sachschäden führen.

Inhaltsverzeichnis

Wichtige Sicherheitshinweise	2
Garantiebedingungen	4
Vor der Installation	5
Packungsinhalt	6
Installation	7
Programmierung	9
WIFI Einstellungen	12
Anschluss externer Bedienelemente und Zubehör	13
Manuelle Entriegelung	13
Technische Daten	15
Häufige Fehler und Behebung	15
Häufige Fehler und Behebung cont.	16
Konformitätserklärung	17

Sehr geehrter Kunde

vielen Dank, dass Sie sich für ein Qualitätsprodukt der Marke Schartec entschieden haben. Dank unseres einzigartigen Qualitäts Management-Systems, sowie einer kontinuierlichen Weiterentwicklung der Produkte erfüllen die Schartec Torantriebe die höchsten Ansprüche an Qualität und Komfort. Wir bedanken uns für Ihr Vertrauen und wünschen Ihnen viel Freude mit Ihrem neuen Schartec Garagentorantrieb.

Konformitätserklärung (CE)

Schartec Prime Garagentorantriebe erfüllen die Anforderungen der geltenden europäischen und nationalen Richtlinien. Die Konformität wurde nachgewiesen, die entsprechenden Erklärungen, Zertifikate, Test-Reports und Unterlagen können unter info@schartec.de angefordert werden. Die Einbauerklärung finden Sie auch auf Seite 17. Der mitgelieferte Funkanlagentyp T-11 (Art.Nr.ST801007) entspricht der Richtlinie 2014/53/EU. Der vollständige Text der EU-Konformitätserklärung ist unter folgender Internetadresse verfügbar: www.schartec.de

Wichtige Sicherheitshinweise

1. Bestimmungsgemäße Verwendung

Der Garagentor-Antrieb ist ausschließlich für den Impulsbetrieb von federausgeglichenen Sektionale- und Schwingtoren im privaten/ nichtgewerblichen Bereich vorgesehen. Toranlagen, die sich im öffentlichen Bereich befinden und nur über eine Schutzeinrichtung, z. B. Kraftbegrenzung verfügen, dürfen nur unter Aufsicht betrieben werden. Der Garagentor-Antrieb ist für den Betrieb in trockenen Räumen konstruiert.

2. Nicht Bestimmungsgemäße Verwendung

Der Torantrieb darf nicht für andere Einsatzzwecke als zur Automatisierung von Garagentoren verwendet werden. Ein Dauerbetrieb und der Einsatz im gewerblichen Bereich ist nicht zulässig. Der Antrieb darf nicht bei Toren ohne Absturzsicherung verwendet werden.

3. Qualifikation des Monteurs und Installateurs

Nur die korrekte Montage und Wartung durch einen kompetenten/ sachkundigen Betrieb oder eine kompetente/ sachkundige Person in Übereinstimmung mit den Anleitungen kann die sichere und vorgesehene Funktionsweise einer Montage sicherstellen. Eine sachkundige Person ist gemäß EN 12635 eine Person, die über eine geeignete Ausbildung, qualifiziertes Wissen und praktische Erfahrung verfügt, um eine Toranlage richtig und sicher zu montieren, zu prüfen und zu warten.

4. Sicherheitshinweise für Montage, Reparatur, Wartung und Demontage der Toranlage GEFÄHR!

Ausgleichsfedern stehen unter hoher Spannung

Das Nachstellen oder Lösen der Ausgleichsfedern kann ernsthafte Verletzungen verursachen! Lassen Sie zu ihrer eigenen Sicherheit Arbeiten an den Ausgleichsfedern des Tores und falls erforderlich, Wartungs- und Reparaturarbeiten nur durch einen Sachkundigen ausführen! Versuchen Sie niemals, die Ausgleichsfedern für den Gewichtsausgleich des Tores oder deren Halterungen selbst auszuwechseln, nachzustellen, zu reparieren oder zu versetzen. Kontrollieren Sie außerdem die gesamte Toranlage (Gelenke, Lager des Tores, Seile, Federn und Befestigungsteile) auf Verschleiß und eventuelle Beschädigungen. Überprüfen Sie auf vorhandenen Rost, Korrosion und Risse. Fehler in der Toranlage oder falsch ausgerichtete Tore können zu schweren Verletzungen führen! Benutzen Sie die Toranlage nicht, wenn Reparatur- oder Einstellarbeiten durchgeführt werden müssen!

Netzspannung

Bei Kontakt mit der Netzspannung besteht die Gefahr eines tödlichen Stromschlags. Beachten Sie daher unbedingt folgende Hinweise: Elektroanschlüsse dürfen nur von einer Elektrofachkraft durchgeführt werden. Die bauseitige Elektroinstallation muss den jeweiligen Schutzbestimmungen

entsprechen (230/240 V AC, 50/60 Hz). Ziehen Sie vor allen Arbeiten am Antrieb den Netzstecker.

WARNUNG!

Nicht geeignete Befestigungsmaterialien

Die Verwendung nicht geeigneter Befestigungsmaterialien kann dazu führen, dass der Antrieb nicht sicher befestigt ist und sich lösen kann. Die mitgelieferten Montagematerialien müssen auf ihre Eignung für den vorgesehenen Montageort vom Einbauer überprüft werden.

Lebensgefahr durch Handseil

Ein mitlaufendes Handseil kann zur Strangulierung führen. Entfernen Sie bei der Antriebsmontage das Handseil.

Verletzungsgefahr durch ungewollte Torbewegung

Bei einer falschen Montage oder Handhabung des Antriebs können ungewollte Torbewegungen ausgelöst und dabei Personen oder Gegenstände eingeklemmt werden. Befolgen Sie alle Anweisungen, die in dieser Anleitung enthalten sind. Bei falsch angebrachten Steuerungsgeräten (wie z. B. Taster) können ungewollt Torbewegungen ausgelöst und dabei Personen oder Gegenstände eingeklemmt werden. Bringen Sie Steuergeräte in einer Höhe von mindestens 1,5 m an (außer Reichweite von Kindern). Montieren Sie fest installierte Steuerungsgeräte (wie z. B. Taster) in Sichtweite des Tores, aber entfernt von sich bewegenden Teilen.

Verletzungsgefahr durch unerwartete Torfahrt

Die Montage, Wartung, Reparatur und Demontage der Toranlage und des Garagentor-Antriebs muss durch Sachkundige ausgeführt werden. Bei Versagen des Garagentorantriebs unmittelbar einen Sachkundigen mit der Prüfung bzw. der Reparatur beauftragen

Sicherheitshinweise für die Montage

Der Sachkundige muss darauf achten, dass bei der Durchführung der Montagearbeiten die geltenden Vorschriften zur Arbeitssicherheit sowie die Vorschriften für den Betrieb von elektrischen Geräten befolgt werden. Hierbei sind die nationalen Richtlinien zu beachten. Mögliche Gefährdungen im Sinne der DIN EN 13241-1 werden durch die Konstruktion und Montage nach unseren Vorgaben vermieden. Die Garagendecke muss so ausgelegt sein, dass eine sichere Befestigung des Antriebs gewährleistet ist. Bei zu hohen oder zu leichten Decken muss der Antrieb an zusätzlichen Streben befestigt werden.

VORSICHT!

Quetschgefahr bei Führungsschienenmontage

Bei der Montage der Führungsschiene besteht Gefahr, dass Finger gequetscht werden. Achten Sie darauf, dass Sie mit den Fingern nicht zwischen die Profil-Enden geraten.

Quetschgefahr in der Führungsschiene

Das Greifen in die Führungsschiene während der Torfahrt kann zu Quetschungen führen. Greifen Sie während der Torfahrt nicht in die Führungsschiene.

5. Sicherheitshinweise zur Inbetriebnahme und zum Betrieb

VORSICHT!

Quetschgefahr in der Führungsschiene

Das Greifen in die Führungsschiene während der Torfahrt kann zu Quetschungen führen. Greifen Sie während der Torfahrt nicht in die Führungsschiene.

Verletzungsgefahr durch Seilglocke

Wenn Sie sich an die Seilglocke hängen, können Sie abstürzen und sich verletzen. Der Antrieb kann abreißen und darunter befindliche Personen verletzen, Gegenstände beschädigen oder selbst zerstört werden. Hängen Sie sich nicht mit dem Körpergewicht an die Seilglocke.

WARNUNG!

Verletzungsgefahr bei schnell zulaufendem Tor

Wird die Seilglocke bei geöffnetem Tor betätigt besteht die Gefahr, dass das Tor bei schwachen, gebrochenen oder defekten Federn oder wegen mangelhaftem Gewichtsausgleich schnell zulaufen kann. Betätigen Sie die Seilglocke nur bei geschlossenem Tor.

Verletzungsgefahr bei Torbewegung

Im Bereich des Tores kann es bei fahrendem Tor zu Verletzungen oder Beschädigungen kommen. Stellen Sie sicher, dass keine Kinder an der Toranlage spielen. Stellen Sie sicher, dass sich im Bewegungsbereich des Tores keine Personen oder Gegenstände befinden. Verfügt die Toranlage nur über eine Sicherheitseinrichtung, dann betreiben Sie den Garagentorantrieb nur, wenn Sie den Bewegungsbereich des Tores einsehen können. Überwachen Sie den Torlauf, bis das Tor die Endlage erreicht hat. Durchfahren bzw. durchgehen Sie Toröffnungen von ferngesteuerten Toranlagen erst, wenn das Tor zum Stillstand gekommen ist! Bleiben Sie niemals unter dem geöffneten Tor stehen. Benutzer einweisen Weisen Sie alle Personen, die die Toranlage benutzen, in die ordnungsgemäße und sichere Bedienung des Garagentorantriebs ein. Demonstrieren und testen Sie die mechanische Entriegelung sowie den Sicherheitsrücklauf.

6. Sicherheitshinweise zum Gebrauch des Handsenders

WARNUNG!

Verletzungsgefahr bei ungewollter oder unbeabsichtigter Torbewegung

Ein Tastendruck am Handsender kann zu ungewollten Torbewegungen führen und Personen verletzen. Stellen Sie sicher, dass Handsender nicht in Kinderhände gelangen und nur von Personen benutzt werden, die in die Funktionsweise der ferngesteuerten Toranlage eingewiesen sind! Sie müssen den Handsender generell mit Sichtkontakt zum Tor bedienen, wenn dieses nur über eine Sicherheitseinrichtung verfügt! Durchfahren bzw. durchgehen Sie Toröffnungen von ferngesteuerten Toranlagen erst, wenn das Tor zum Stillstand gekommen ist! Bleiben Sie niemals unter dem geöffneten Tor stehen! Beachten Sie, dass am Handsender versehentlich eine Taste betätigt werden kann (z. B. in der Hosens-/Handtasche) und es hierbei zu einer ungewollten Torfahrt kommen kann.

7. Sicherheitseinrichtungen

Sicherheitsrelevante Funktionen und Komponenten wie die automatische Kraftabschaltung, sowie der Einsatz von externen Lichtschranken wurde geprüft und entsprechen Anforderungen der EN 12453 und EN 12445 Normen.

WARNUNG!

Verletzungsgefahr durch nicht funktionierende Sicherheitseinrichtungen

Um den Sicherheitsrücklauf (Safety-Reverse) zu prüfen, halten Sie das Tor während es zufährt mit beiden Händen an. Die Toranlage muss anhalten und den Sicherheitsrücklauf einleiten. Verfahren Sie ebenso während das Tor auffährt. Die Toranlage muss abschalten und das Tor stoppen. Bei Versagen des Sicherheitsrücklaufs unmittelbar einen Sachkundigen mit der Prüfung bzw. der Reparatur beauftragen.

8. Prüfung und Wartung

Der Garagentor-Antrieb ist wartungsfrei. Zu ihrer eigenen Sicherheit empfehlen wir jedoch, die Toranlage nach Herstellerangaben durch einen Sachkundigen prüfen und warten zu lassen.

Eine Prüfung oder eine notwendige Reparatur darf nur von einer sachkundigen Person durchgeführt werden. Wenden Sie sich hierzu an ihren Lieferanten. Eine optische Prüfung kann vom Betreiber durchgeführt werden. Prüfen Sie alle Sicherheits- und Schutzfunktionen monatlich. Vorhandene Fehler bzw. Mängel müssen sofort behoben werden.

Prüfen Sie den Zahngurt halbjährlich auf seine Spannung und stellen Sie diese ggf. nach. In der Anfahr- und Abbremsphase kann es zu einem kurzzeitigen heraushängen des Gurtes aus dem Schienenprofil kommen. Dieser Effekt hat jedoch keine technischen Einbußen und wirkt sich auch nicht nachteilig auf die Funktion und Lebensdauer des Antriebs aus.

Garantiebedingungen

Gewährleistung

Wir sind von der Gewährleistung und der Produkthaftung befreit, wenn ohne unsere vorherige Zustimmung eigene bauliche Veränderungen vorgenommen oder unsachgemäße Installationen gegen unsere vorgegebenen Montagerichtlinien ausgeführt bzw. veranlasst werden. Weiterhin übernehmen wir keine Verantwortung für den versehentlichen oder unachtsamen Betrieb des Antriebs sowie für die unsachgemäße Wartung des Antriebs und des Zubehörs sowie für die unsachgemäße Wartung des Tores und dessen Gewichtsausgleich. Batterien, Glühlampen und LEDs sind ebenfalls von den Gewährleistungsansprüchen ausgenommen.

Dauer der Garantie

Zusätzlich zur gesetzlichen Gewährleistung des Händlers aus dem Kaufvertrag leisten wir folgende Garantie ab Kaufdatum:

- 3 Jahre
- 2 Jahre auf Funk und Zubehör

Durch die Inanspruchnahme der Garantie verlängert sich die Garantiezeit nicht. Für Ersatzlieferungen und Nachbesserungsarbeiten beträgt die Garantiefrist sechs Monate, mindestens aber die laufende Garantiefrist.

Voraussetzungen

Der Garantieanspruch gilt nur für das Land, in dem das Gerät gekauft wurde. Die Ware muss auf dem von uns vorgegebenen Vertriebsweg erstanden worden sein. Der Garantieanspruch besteht nur für Schäden am Vertragsgegenstand selbst. Die Erstattung von Aufwendungen für Aus- und Einbau, Überprüfung entsprechender Teile, sowie Forderungen nach entgangenem Gewinn und Schadensersatz sind von der Garantie ausgeschlossen. Der Kaufbeleg gilt als Nachweis für ihren Garantieanspruch.

Leistung

Für die Dauer der Garantie beseitigen wir alle Mängel am Produkt, die nachweislich auf einen Material- oder Herstellungsfehler zurückzuführen sind. Wir verpflichten uns, nach unserer Wahl die mangelhafte Ware unentgeltlich gegen mangelfreie zu ersetzen, nachzubessern oder einen Minderwert zu ersetzen. Ausgeschlossen sind Schäden durch:

- unsachgemäßer Einbau und Anschluss
- unsachgemäße Inbetriebnahme und Bedienung
- äußere Einflüsse wie Feuer, Wasser, anormale Umweltbedingungen
- mechanische Beschädigungen durch Unfall, Fall oder Stoß
- fahrlässige oder mutwillige Zerstörung
- normale Abnutzung, Verschleiß oder Wartungsmangel
- Reparatur durch nicht qualifizierte Personen
- Verwendung von Teilen fremder Herkunft
- Entfernen oder unkenntlich machen der Seriennummer
- Entfernen oder abschneiden des Stromkabels

Ersetzte Teile werden Eigentum des Herstellers

Vor der Installation

1. Tor- und Toranlage prüfen

GEFAHR!

Ausgleichsfedern stehen unter hoher Spannung. Das Nachstellen oder Lösen der Ausgleichsfedern kann ernsthafte Verletzungen verursachen! Lassen Sie zu ihrer eigenen Sicherheit Arbeiten an den Ausgleichsfedern des Tores und falls erforderlich, Wartungs- und Reparaturarbeiten nur durch einen Sachkundigen ausführen!

Versuchen Sie niemals, die Ausgleichsfedern für den Gewichtsausgleich des Tores oder deren Halterungen selbst auszuwechseln, nachzustellen, zu reparieren oder zu versetzen. Kontrollieren Sie außerdem die gesamte Toranlage (Gelenke, Lager des Tores, Seile, Federn und Befestigungsteile) auf Verschleiß und eventuelle Beschädigungen. Überprüfen Sie auf vorhandenen Rost, Korrosion und Risse. Fehler in der Toranlage oder falsch ausgerichtete Tore können zu schweren Verletzungen führen! Benutzen Sie die Toranlage nicht, wenn Reparatur- oder Einstellarbeiten durchgeführt werden müssen!

Die Konstruktion des Antriebs ist nicht für den Betrieb schwergängiger Tore ausgelegt, das heißt Tore, die nicht mehr oder nur schwer von Hand geöffnet oder geschlossen werden können. Das Tor muss sich mechanisch in einem fehlerfreien Zustand befinden, so dass es auch von Hand leicht zu bedienen ist (EN12604). Heben Sie das Tor ca. die Hälfte des Öffnungsweges an und lassen es los. Das Tor sollte in dieser Stellung stehen bleiben und sich weder nach unten noch nach oben bewegen. Bewegt sich das Tor doch in eine der beiden Richtungen, so besteht die Gefahr, dass die Ausgleichsfedern/Gewichte nicht richtig eingestellt oder defekt sind. In diesem Fall ist mit einer erhöhten Abnutzung und Fehlfunktionen des Toranlage zu rechnen. Prüfen Sie, ob sich das Tor richtig öffnen und schließen lässt. Setzen Sie die mechanischen Verriegelungen des Tores, die nicht für eine Betätigung mit einem Garagentor-Antrieb benötigt werden, außer Betrieb. Hierzu zählen insbesondere die Verriegelungsmechanismen des Torschlosses.

Wechseln Sie für die Montage und Inbetriebnahme zum Bildteil. Beachten Sie den entsprechenden Textteil, wenn Sie durch einen großgeschriebenen Hinweis für den Textverweis darauf hingewiesen werden.

2. Benötigter Freiraum

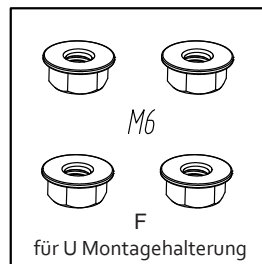
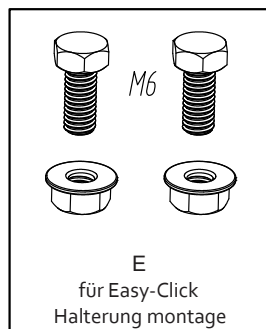
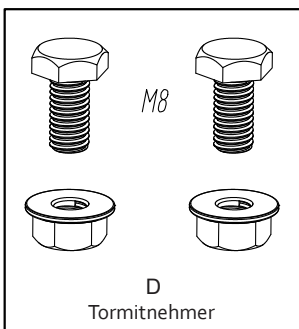
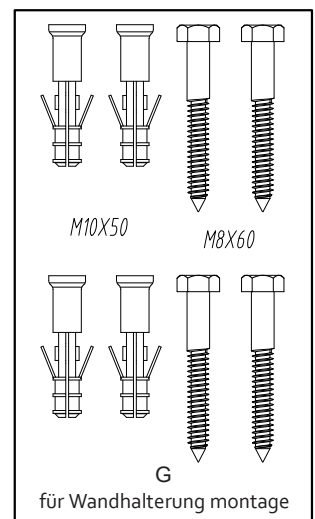
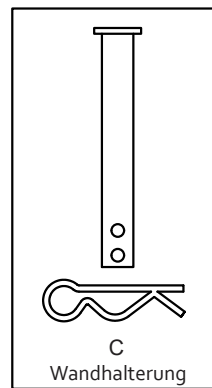
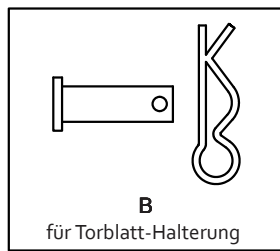
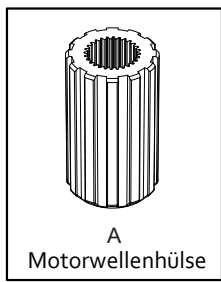
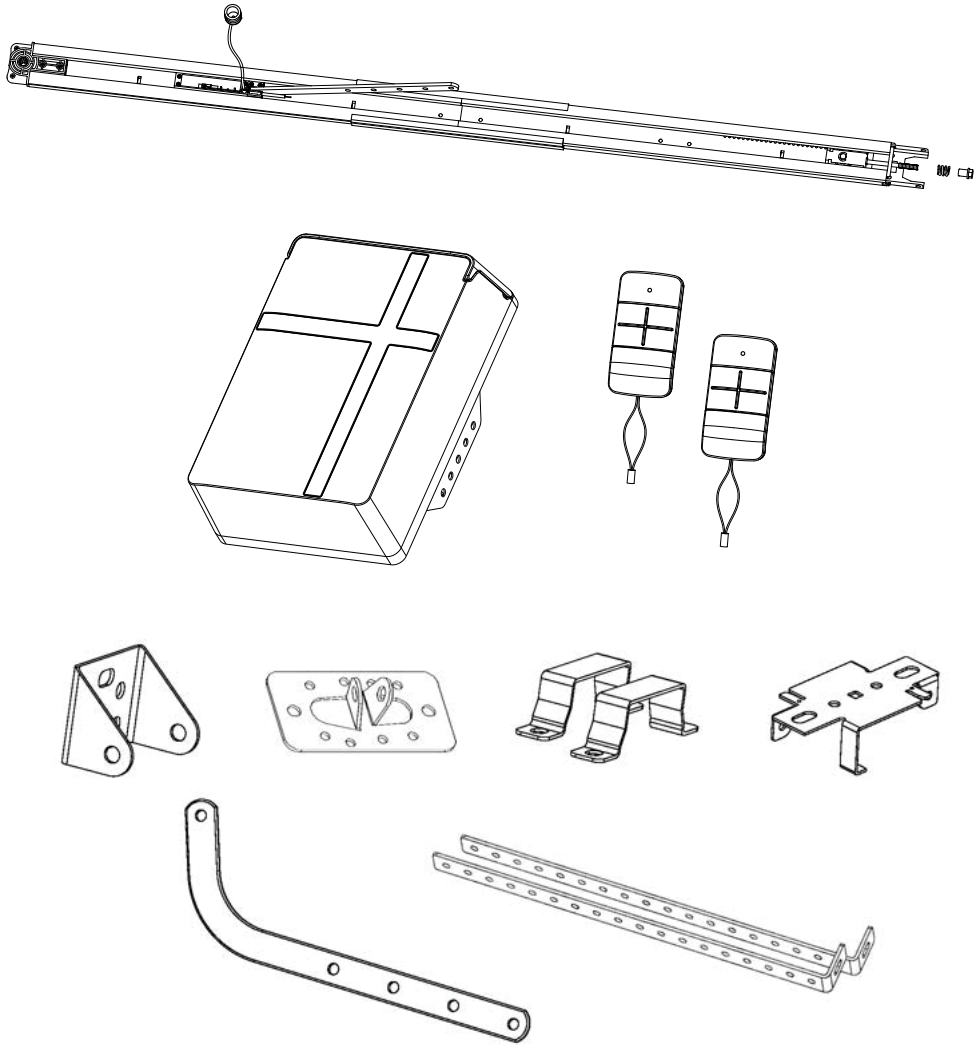
Der Freiraum zwischen dem höchsten Punkt beim Torlauf und der Decke muss mindestens 30 mm betragen. Bei einem geringeren Freiraum kann, sofern genügend Platz vorhanden ist, der Antrieb auch hinter dem geöffneten Tor montiert werden. In diesen Fällen muss ein verlängerter Tormitnehmer eingesetzt werden, welcher separat zu bestellen ist. Die notwendige Steckdose zum elektrischen Anschluss sollte ca. 50 cm neben dem Antriebskopf montiert werden (hierzu Kapitel Netzspannung beachten). Überprüfen Sie diese Maße!

Wichtiger Hinweis: Als zusätzliche Sicherheitseinrichtung empfiehlt sich die Verwendung einer Lichtschranke (separat erhältlich).

3. Notentriegelung

Für Garagen ohne einen zweiten Zugang ist eine Notentriegelung zur mechanischen Entriegelung erforderlich, die ein mögliches Aussperren im Fall eines Netzspannungsausfalls verhindert. Die Notentriegelung ist torspezifisch und muss separat bestellt werden. Überprüfen Sie die Notentriegelung monatlich auf ihre Funktionsfähigkeit.

Packungsinhalt



Befestigungsschrauben für die Torhalterung sind nicht im Paket enthalten.

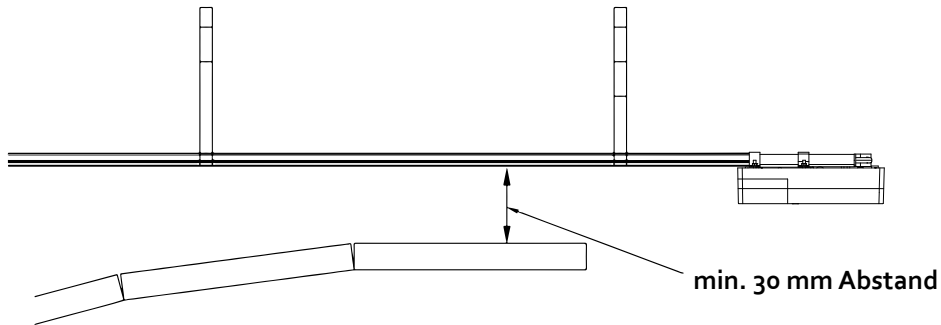
Installation

!!! ein ausführliches Montagevideo finden Sie mit der QR-Code auf der 1. Seite !!!

Voraussetzung

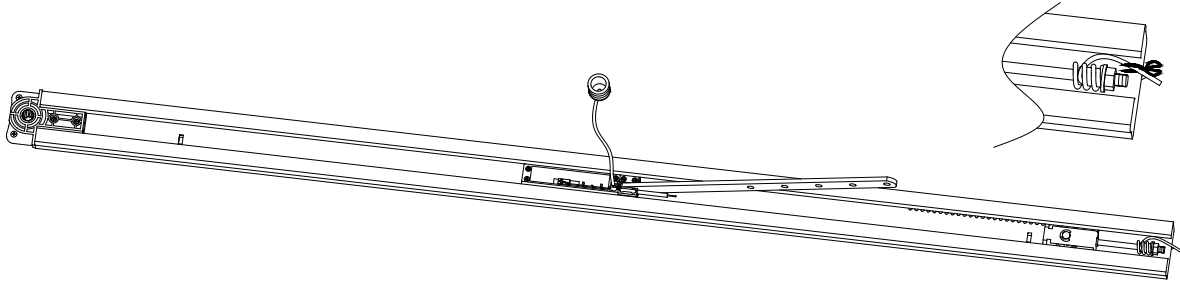
Zwischen den Schienen und dem Tor ist ein Abstand von 30 mm und maximal 400 mm erforderlich um den Antrieb korrekt montieren zu können.

Bild 1

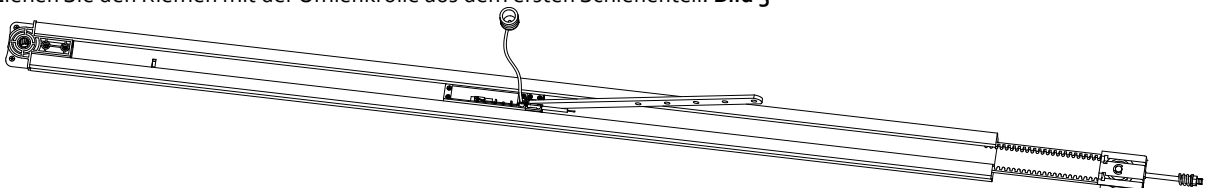


Zusammenbauen der Antriebsschiene

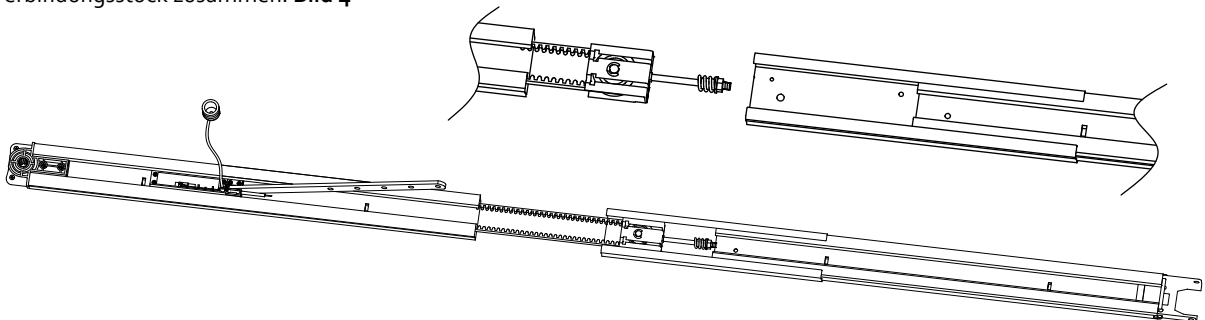
1. Durchtrennen Sie den Kabelbinder am ersten Schienenteil. **Bild 2**



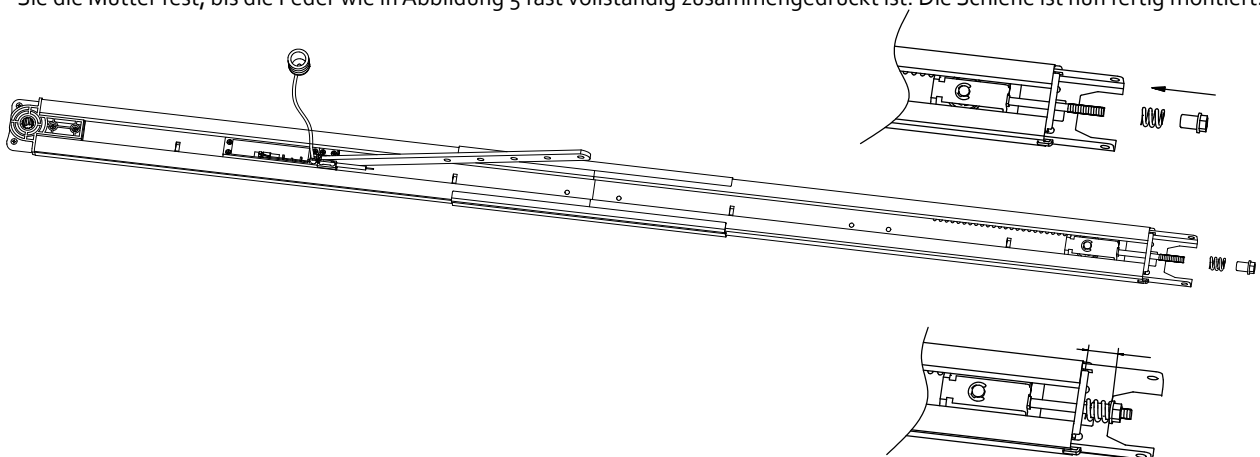
2. Ziehen Sie den Riemen mit der Umlenkrolle aus dem ersten Schienenteil. **Bild 3**



3. Schieben Sie die Umlenkrolle mit dem Zahnriemen in das zweite Schienenteil. Danach fügen Sie die beiden Schienenteile mit dem Verbindungsstück zusammen. **Bild 4**



4. Führen Sie die Gewindestange durch das Loch und führen Sie die Feder, Unterlegscheibe und Mutter auf die Gewindestange wie unten gezeigt. Bevor Sie die Mutter nun anziehen, überprüfen Sie nochmals ob der Riemen sauber/ mittig auf den Umlenkrollen sitzt. Ziehen Sie die Mutter fest, bis die Feder wie in Abbildung 5 fast vollständig zusammengedrückt ist. Die Schiene ist nun fertig montiert. **Bild 5**

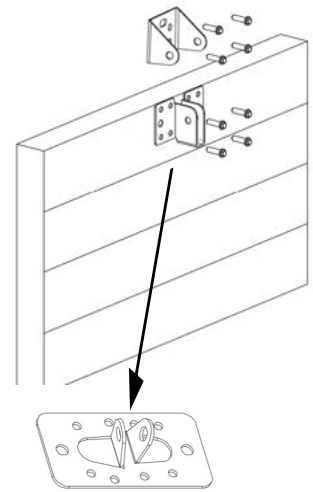


Befestigung der Torblatt-Halterung und Wandhalterung - Bild 6

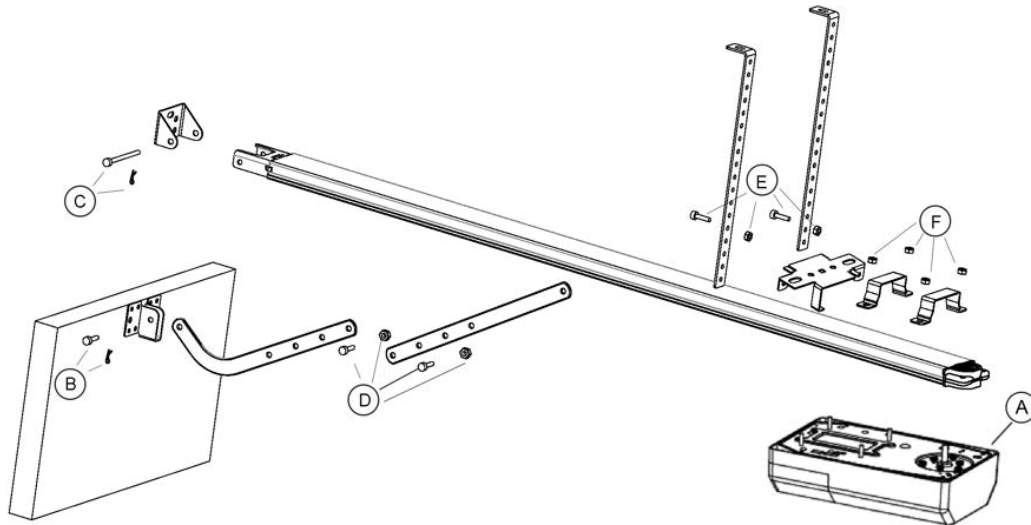
Wandhalterung - Schließen Sie das Garagentor und messen Sie die Breite des Garagentors an der Oberkante. Markieren Sie anschließend die Mitte. Befestigen Sie nun die Wandhalterung 2-15 cm über der Oberkante des Garagentors an der Innenwand. (Der Abstand ist abhängig von der örtlichen Einbausituation).

Torblatt-Halterung (Abbildung ähnlich) - Befestigen Sie die Torblatt-Halterung so nahe wie möglich am oberen Rand des Torblatts.

**** Befestigungsschrauben für die Torblatt-Halterung sind nicht im Paket enthalten. ****

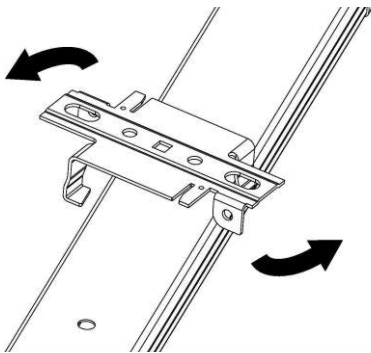


Installation der Antriebsschiene mit Antriebskopf



Schritt 1

Befestigen Sie den Antriebskopf an der Antriebsschiene, setzen Sie vorher die Motorwellenhülse (A) auf. Die Befestigung erfolgt anhand der beiden Haltebügel mit den gelieferten 6 mm Muttern (F).

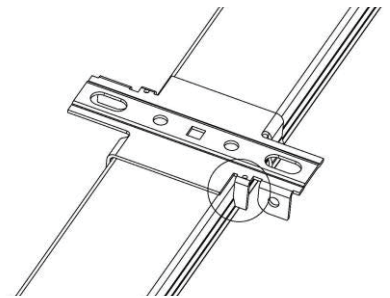


Schritt 2

Legen Sie die Antriebsschiene mit der Kopfeinheit zentral auf den Garagenboden, mit der Kopfseite weg vom Garagentor. Heben Sie die Vorderseite der Schiene bis zur Wandhalterung, schieben Sie den Bolzen durch die Löcher von Halterung und Schiene, und sichern Sie diesen anschließend mit dem mitgelieferten Splint (C).

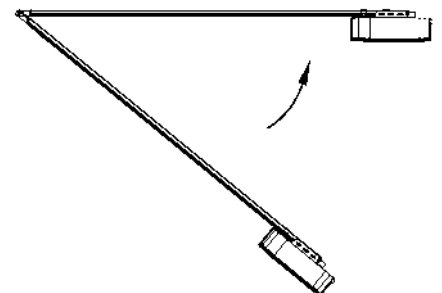
Schritt 3

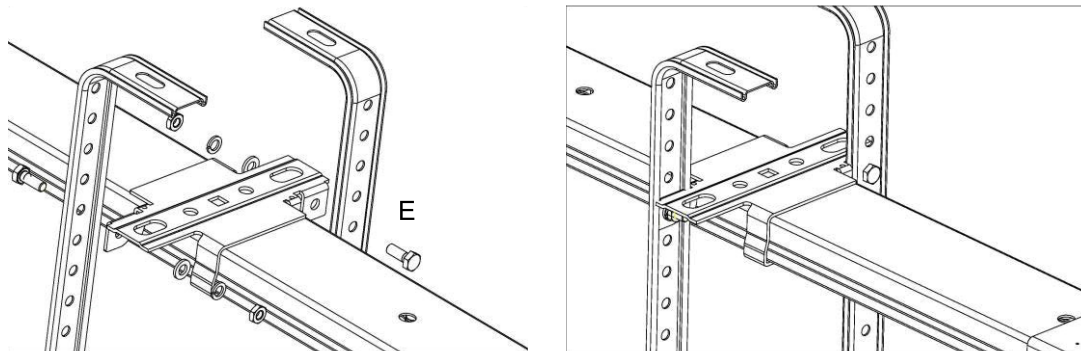
Positionieren Sie die Easy-Click Halterung an einer beliebigen Stelle auf der Rückseite der Schiene (im hinteren Bereich). Drehen Sie die Easy-Click Halterung auf die Schiene und biegen Sie anschließend die beiden Laschen seitlich mit einer Zange nach unten.



Schritt 4

Heben Sie und stützen Sie den Antriebskopf (mit einer Leiter oder Ähnlichem) in zentrierter Lage und positionieren Sie die Schiene in einem waagerechten Niveau. **WARNUNG: achten Sie darauf, dass sich keine Kinder in der Nähe des Garagentores, des Antriebs, oder der Stützleiter befinden. Eine Nichtbeachtung dieser Warnung kann zu schweren Schäden und Verletzungen führen.**





Schritt 5

Verbinden Sie nun die Easy-Click Halterung mit Hilfe der mitgelieferten Schrauben und Muttern (E) an den beiden Deckenabhängungen die Sie vorab an Ihrer Garagendecke montiert haben.

Befestigungsschrauben und Dübeln für die Deckenabhängiger sind nicht im Paket enthalten.

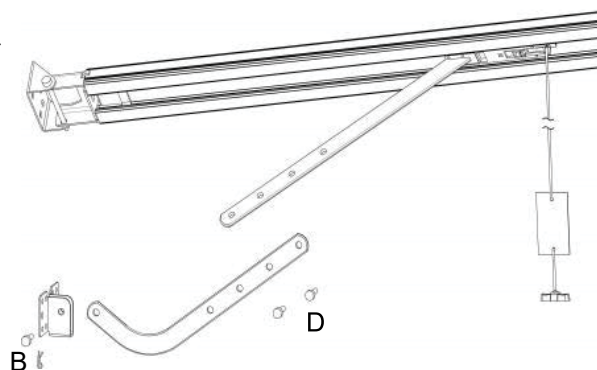
HINWEIS: Die vorgenannte Einbauvariante eignet sich für alle Garagentorgrößen. Bei großen und schweren Garagentoren (z.B. Holztore und große Sektionaltore) ist eine zweite Schienenabhängung für mehr Stabilität empfehlenswert. Hierbei können die Metallschienen am Motor zusammen mit zusätzlichen Deckenhalterung (Schartec-Artikelnummer ST104039) verwendet werden.

Schritt 6

Schieben Sie jetzt den Schlitten bei geschlossenem Garagentor in den vorderen Bereich der Schiene. Verbinden Sie den Kurventorarm mit dem geraden Verbindungsstück des Tormitnehmers mit Hilfe der mitgelieferten Schrauben und Muttern (D). Mit dem mitgelieferten Bolzen und Splint, Befestigen Sie den Tormitnehmer wie auf der Abbildung 13 zu sehen an der Torblatt-Halterung (B).

Schritt 7

Heben Sie nun das Garagentor an, bis der Schlitten in der Zahnriemen einrastet. Nun ist der Antrieb bereit die Endlagen einzulernen.



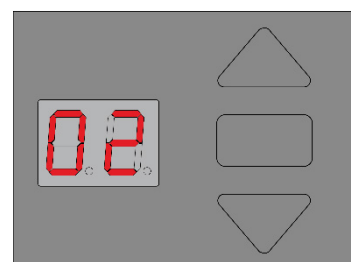
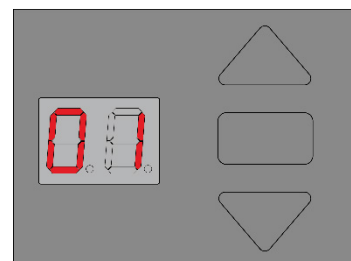
Programmierung

Programmierung der Endlagen (Menü 1)

(Kann auch in der Schartec Smart App durchgeführt werden! Die Anleitung dazu finden Sie auf Seite 12!)

1. Drücken und halten Sie die **SET-Taste** solange bis die Zahl 1 auf dem Display erscheint und lassen Sie den Knopf wieder los. Der Antrieb ist nun im Programmier-Modus.
2. Drücken und halten Sie nun die **UP-Taste** bis das Tor die gewünschte Position "auf" erreicht hat. **Anmerkung:** Feineinstellung der Torposition kann durch kurzes antippen der **UP/ DOWN-Taste** vorgenommen werden.
3. Drücken Sie nun die **SET-Taste**, um die Position zu bestätigen. Das Display zeigt nun die Zahl 2.
4. Als nächstes drücken Sie die **DOWN-Taste** so lange bis das Tor die gewünschte Torposition "zu" erreicht hat. Für Feineinstellungen tippen Sie die **DOWN/ UP-Taste** kurz an.
5. Drücken Sie nun **SET** um die Schließposition zu bestätigen.

ACHTUNG: Das Garagentor wird nun öffnen und schließen um die Endlagen und die Zug- und Druckkräfte einzustellen und zu kalibrieren. Nach Abschluss zeigt das Display "FF" und der Antrieb ist für den normalen Betrieb bereit. Falls ein "--" gezeigt wird wurden die Endlagen nicht gespeichert!



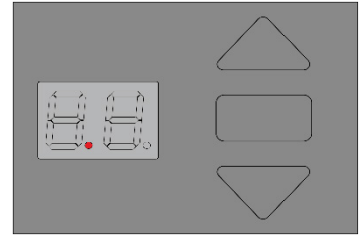
Programmierung der Handsender

(Kann auch in der Schartec Smart App durchgeführt werden!)

Beachten Sie: Die im Lieferumfang enthaltenen Handsender sind vorprogrammiert und müssen nicht eingelernt werden. Wenn nicht, folgen Sie bitte den Anweisungen unten.

1. Drücken Sie die UP-Taste. Ein Punkt in der Ecke des Displays erscheint.
2. Drücken Sie nun einmal die Taste auf dem Handsender, die Sie verwenden möchten. Warten Sie nun 2 Sekunden, und drücken Sie die gleiche Taste des Handsenders erneut für ca. 2 Sekunden.

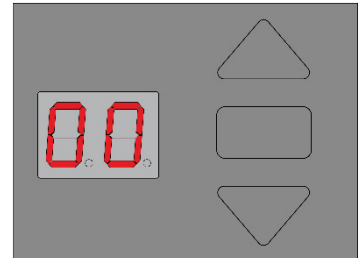
Der Punkt auf dem Display blinkt, geht dann aus und kehrt zur Display-Anzeige mit den "FF" (Normalbetrieb) zurück. Wiederholen Sie diesen Vorgang mit dem zweiten Handsender.



Löschen von gespeicherten Handsendern

(Kann auch in der Schartec Smart App durchgeführt werden!)

Drücken und halten Sie die UP-Taste solange bis "00" auf dem Display erscheint. Alle gespeicherten Codes sind nun gelöscht.



Einstellung der Kraftabschaltung (Menü 3)

ACHTUNG: Die Kraftabschaltung wird während des Lernlaufs bereits automatisch eingestellt. Eine Anpassung über das Menü ist in der Regel nicht notwendig.

Die in der Werkseinstellung vordefinierten Kräfte (Wert 2) sind für einen problemlosen Betrieb für die Bedienung mit dem Torantrieb vorgesehenen Standard-Garagentore ausgelegt. Die in der werkseitigen Einstellung ausgeübten Kräfte sollten grundsätzlich genügen, um das zu betreibende Garagentor vollständig zu öffnen und zu schließen.

In der Werkseinstellung erfüllt der Torantrieb die gesetzlichen bzw. in einschlägigen Normen (wie beispielsweise der EN 13241-1, EN 12453, EN 60335-2-95) aufgestellten Anforderungen an die Betriebskräfte und damit die maximal zulässigen Kräfte.

Die vom Antrieb verwendeten Kräfte können bei Bedarf durch die unten beschriebene Vorgehensweise allerdings auch erhöht oder verringert (Werte 1-3) werden. Dies kann ohne den Anschluss einer Lichtschranke an den Motor erfolgen. **Wenn Sie die Einstellungen 4-9 verwenden möchten, muss die Schartec Lichtschranke PLS1 (Artikelnummer ST801010) angeschlossen sein und die Lichtschrankenfunktion aktiviert werden.**

Hinweis:

Dies muss zum Beispiel erfolgen, wenn eine der Endlagen „Tor Auf“ oder „Tor Zu“ in der Werkseinstellung (Wert 2) nicht erreicht wird. Dann ist die Einstellung für die Maximalkraft, wie unten noch beschrieben, schrittweise zu erhöhen bis beide Endlagen erreicht werden.

Weiter ist es möglich, dass sich im Laufe der Betriebszeit das Laufverhalten oder die Tormechanik des Garagentores verschlechtert (z.B. durch Nachlassen der Federspannung). Aus Sicherheitsgründen ist es dann gegebenenfalls notwendig die Kräfte anzupassen, da sonst eine zum Öffnen bzw. Schließen des Tores eventuell notwendige Handbetätigung des Tores ein Sicherheitsrisiko (z.B. Torabsturz) für Personen und Sachen birgt.

Aber

ACHTUNG:

Ein von der Werkseinstellung (Wert 2) abweichender erhöhter Einstellwert der Kräfte kann zu schwersten Verletzungen für Personen und Tiere bis hin zur Lebensgefahr, sowie auch Sachbeschädigungen führen! Ein von der Werkseinstellung abweichend eingestellter erhöhter Kräfteinstellwert erhöht beim Öffnen- und Schließen die vom Garagentorantrieb für die Auf- und Zubewegung des Tores ausgeübten Kräfte. Bei einer Veränderung der Werkseinstellung besteht durch beispielsweise Einklemmen oder Quetschungen von Personen, Tieren oder Sachen im Torbereich die Gefahr von schwersten Personenverletzungen bis hin zur Lebensgefahr, sowie die Gefahr von Sachbeschädigungen, da eine von der Werkseinstellung abweichende Erhöhung der Kräfteinstellung zu einer Überschreitung der oben angesprochenen maximal zulässigen Kraftgrenzwerte führen kann. Daher gilt:

Hinweis: Nach jeder von der Werkseinstellung (Wert 2) abweichenden Einstellung der Kraft (Werte 1-9) muss die Einhaltung der gesetzlich bzw. in den einschlägigen Normen geforderten Kraftgrenzwerte durch eine sachkundige Person überprüft, abgenommen, gemessen und dokumentiert werden, um die genannten Gefahren für Leib und Leben sowie Sachbeschädigungen auszuschließen.

Bemerkung

1. Drücken und halten Sie die **SET-Taste** bis die Zahl **3** auf dem Display erscheint und lassen Sie die Taste dann wieder los. Der Antrieb ist nun im Menü für die Kraftabschaltung und zeigt die Zahl **2** an (Werkseinstellung der Kraftabschaltung).
2. Drücken Sie die **UP-Taste** um die Kraft für die Abschaltung zu erhöhen oder die **DOWN-Taste** um die Kraft für die Abschaltung zu verringern. Die maximale Kraft ist **3** und die minimaler Kraft ist **1**. Unter Verwendung die Schartec Lichtschranke **ST801010** ist die maximale Kraft **9**. **Hierzu muss die Lichtschranke angeschlossen und aktiviert werden.**
3. Drücken Sie **SET** um die Einstellungen zu bestätigen.

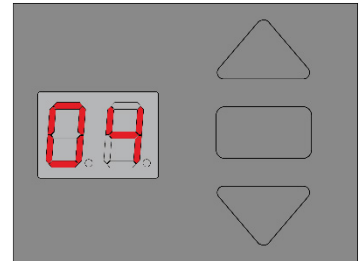
Bemerkung: Die Werkseinstellung der Kraftabschaltung beträgt 2.

Automatischer Zulauf (Menü 4)

Hinweis: Für die Verwendung des automatischen Zulaufs wird aus Sicherheitsgründen der Anschluss einer Lichtschranke benötigt (ohne Lichtschranke automatischer Zulauf nicht möglich). Schließen Sie die Schartec PLS1 Lichtschranke (Art.Nr. **ST801010**) ordnungsgemäß an und aktivieren Sie diese Funktion in Menü 5. **Sollte Menü 5 nicht aktiviert sein, dann kommen Sie aus Sicherheitsgründen nicht in Menü 4 für den automatischen Zulauf.**

Bemerkung: Ist die Lichtschranke schon angeschlossen und die Funktion am Antrieb aktiviert?
Dann kann die Automatische Zulauf auch in der App eingestellt werden.

1. Drücken und halten Sie die SET-Taste bis eine 4 auf dem Display erscheint und lassen Sie dann los. Drücken Sie nun die UP-Taste um den automatischen Zulauf in Sekunden einzustellen.
2. Drücken Sie UP um die Zeit zu erhöhen oder DOWN um die Zeit zu verringern. Die maximal mögliche Zeit beträgt 540 Sekunden. Um den automatischen Zulauf wieder zu deaktivieren stellen Sie "00" auf dem Display ein.
3. Drücken Sie die SET-Taste um die Einstellung zu bestätigen.



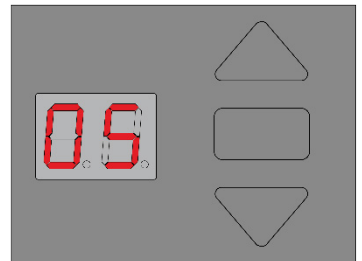
!! Automatischer Zulauf ist nur gemeinsam mit Betrieb der Schartec PLS1 Lichtschranke zulässig!!

Lichtschranke als Sicherheitseinrichtung (Menü 5)

Bemerkung: Vergewissern Sie sich, dass die Lichtschranke ordnungsgemäß installiert wurde und angeschlossen ist (Bild 15).

Bitte beachten Sie auch, dass die Lichtschranken-Funktion deaktiviert sein muss falls keine Lichtschranke installiert ist. Andernfalls kann das Tor nicht schließen.

1. Drücken und halten Sie die SET-Taste bis die Zahl 5 auf dem Display erscheint. Um die Lichtschranken-Funktion zu aktivieren drücken Sie erneut die UP-Taste, das Display zeigt ein 1 (aktiviert) oder drücken Sie DOWN um die Lichtschranken Funktion zu deaktivieren (Display zeigt 0).
2. Drücken Sie SET um die Einstellung zu bestätigen.



Teilöffnung/ Lüftungsstellung (Menü 6)

1. Drücken und halten Sie die **UP + DOWN-Taste** gleichzeitig bis 6 auf dem Display erscheint und lassen Sie dann los. Drücken Sie nun die SET-Taste um ins Menü 6 zu gelangen. Das Display zeigt nun die Zahl 00 (Null - die Werkseinstellung für Teilöffnung).
2. Drücken Sie nun die **UP-Taste** um die Teilöffnung zu aktivieren und zu erhöhen. Drücken Sie die **DOWN-Taste** um die Teilöffnung zu verringern oder zu deaktivieren.
3. Die Zahlen von 1 bis XX erhöhen sich in Schritten von 10 cm. (XX bedeutet, dass sie für jede Garagentorhöhe unterschiedlich ist. Höhere Garagentore haben eine höhere Zahl, kürzere Garagentore eine niedrigere.) Also 1 = 10 cm, 2 = 20 cm usw.
4. Nachdem Sie die gewünschte Höhe der Teilöffnung festgelegt haben, drücken Sie anschließend die SET-Taste zum bestätigen.

ACHTUNG!

- Bei aktivierter Teilöffnung ist die Taste 3 (links unten) des Handsenders für die Teilöffnung programmiert.
- Es werden stets nur die maximal möglich Teilöffnungswerte angezeigt im Menü, abhängig von der kompletten Öffnungshöhe.

Tastensperre am Handsender einstellen

1. Drücken und halten Sie die UP-Taste und DOWN-Taste gleichzeitig bis das Display die Zahl 6 zeigt und lassen sie anschließend beide Tasten wieder los.
2. Drücken Sie nun einmal die UP-Taste bis das Display die Zahl 7 anzeigt und bestätigen sie anschließend mit der SET-Taste.
3. Mit der UP-Taste und der DOWN-Taste können sie nun zwischen 0 und 1 wechseln. 0 bedeutet keine Tastensperre aktiv und 1 bedeutet Tastensperre aktiv. Bestätigen sie anschließend ihre Auswahl mit der SET-Taste.

Sollten Sie diese Einstellung aktiv gesetzt haben (1), dann sperrt sich die eingelernte Taste der Handsender 5 Sekunden nach dem das Tor vollständig geschlossen hat automatisch. Somit wird ein versehentliches auslösen des Handsenders verhindert. Zum entsperren drücken Sie einfach die Taste vier (Taste rechts unten) am Handsender. Anschließend ist die eingelernte Taste wieder aktiv.

WIFI Einstellungen

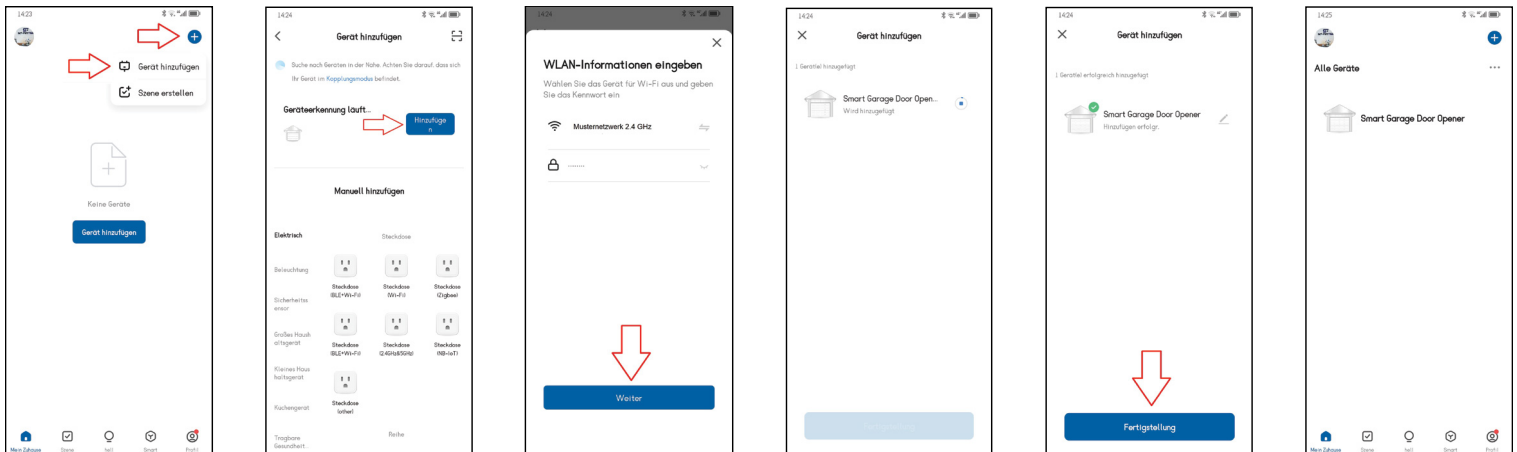
Wenn Sie alle oben genannten Einstellungen direkt über die App vornehmen möchten, dann folgen Sie bitte den folgenden Anweisungen

Vor der Verwendung der WIFI-Funktionen vergewissern Sie sich dass:

1. Am Montageort ausreichend Wifi-Signalstärke vorhanden ist. Mindestens 3 von 4 Balken. Ansonsten kann es zu Fehlfunktionen, Verbindungsabbrüchen oder gar keiner Funktion kommen.
2. An Ihrem Smartphone ausreichend Wifi-Signalstärke vorhanden ist. Mindestens 3 von 4 Balken. Ansonsten kann es zu Fehlfunktionen, Verbindungsabbrüchen oder gar keiner Funktion kommen.
3. Bluetooth an Ihrem Smartphone eingeschaltet ist.
4. Der Standort an Ihrem Smartphone aktiv ist.
5. Sie den WLAN-Netzwerknamen und das WLAN-Passwort parat haben. (NUR MIT 2,4 GHz WLAN VERWENDBAR!)
6. Sie die SCHARTEC Smart App heruntergeladen und installiert haben.
7. Der Garagentorantrieb fachgerecht montiert und funktionsbereit ist.

Garagentorantrieb mit der SCHARTEC Smart APP koppeln:

1. Drücken und halten Sie die DOWN-Taste bis o auf dem Display erscheint und lassen Sie dann los. Drücken Sie nun die UP-Taste um ins Wi-Fi-Menü 1 zu gelangen. Das Display fängt an zu blinken, der Antrieb ist nun bereit mit der SCHARTEC Smart App gekoppelt zu werden.
2. Öffnen Sie die SCHARTEC Smart APP.
3. Gehen Sie in der SCHARTEC Smart App oben rechts auf das "+" und dann auf "Gerät hinzufügen". Die SCHARTEC Smart APP fängt die Geräteerkennung automatisch an und sucht nach kompatiblen Geräten im Netzwerk.
4. Wenn das Symbol mit der Garage auftaucht, dann klicken Sie rechts daneben auf den Button "Hinzufügen".
5. Geben Sie nun Ihre WLAN-Informationen ein. Im oberen Feld den Netzwerknamen und im unteren Feld das dazugehörige WLAN-Passwort. ACHTUNG! Ihr WLAN Netzwerk muss **2,4 GHz** fähig sein. Ansonsten kann der Garagentorantrieb nicht gekoppelt werden.
6. Das Gerät wird hinzugefügt. Dieser Vorgang kann bis zu 2 Minuten dauern.
7. Nach erfolgreicher Koppelung, klicken Sie unten auf den Button "Fertigstellen". Der Garagentorantrieb ist nun mit der SCHARTEC Smart APP verknüpft und kann bedient werden.



WIFI Reset am Garagentorantrieb:

Wichtig! Der WIFI Reset löscht alle gekoppelten Geräte.

1. Drücken und halten Sie die DOWN-Taste bis auf dem Display o erscheint und lassen die dann los.
2. Drücken Sie nun die UP-Taste bis die Zahl 2 auf dem Display erscheint.
3. Drücken Sie nun die SET-Taste einmal. Alle gekoppelten Geräte sind gelöscht.

Anschluss externer Bedienelemente und Zubehör

1. **Der O/S/C Anschluss:** Schließen Sie einen externen Taster oder Schlüsseltaster an den Torantrieb an.
2. **Anschluss Lichtschranke:** Der Anschluss einer Lichtschranke erhöht die Sicherheit beim Betrieb Ihres Garagentorantriebs. **HINWEIS:** Der Schartec Prime Garagentorantrieb ist NUR mit der Schartec PLS1 Lichtschranke verwendbar!!
3. **Anschluss Warnleuchte:** Dieser Anschluss ist für folgende Warnleuchten geeignet: 24-35V DC, max. 12 Watt, max. 500 mA.
4. **Anschluss Schlupftürkontakt:** Diese Funktion verhindert das Öffnen des Garagentors wenn die Schlupftüre im Torblatt geöffnet ist und verhindert somit eine Beschädigung am Tor. **WICHTIG!** Entfernen Sie die Brücke in der Klemmleiste, wenn Sie einen Schlupftürkontakt verwenden. Und überprüfen Sie unbedingt die Funktion vor dem Einsatz.

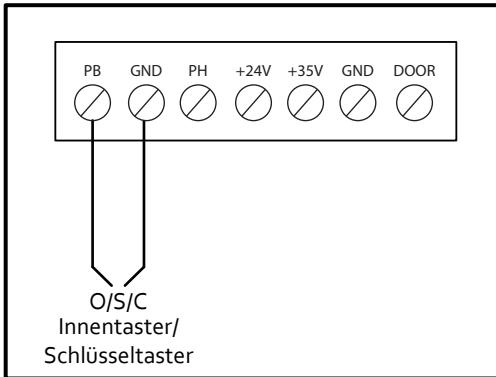


Bild 14

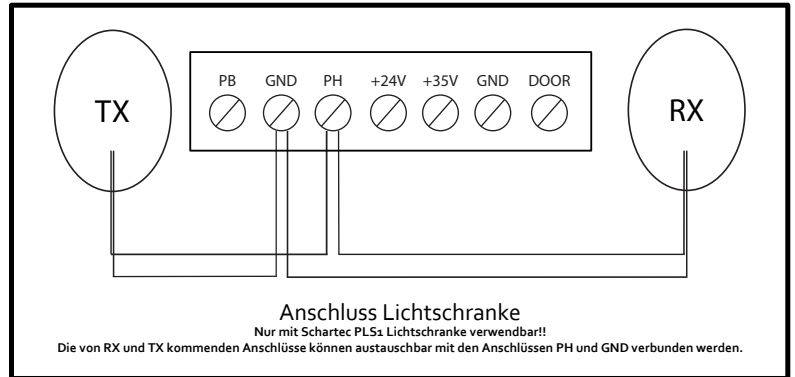


Bild 15

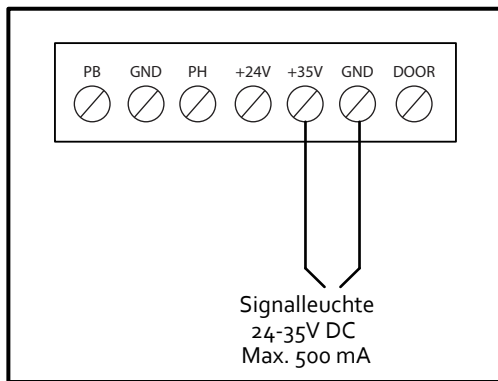


Bild 16

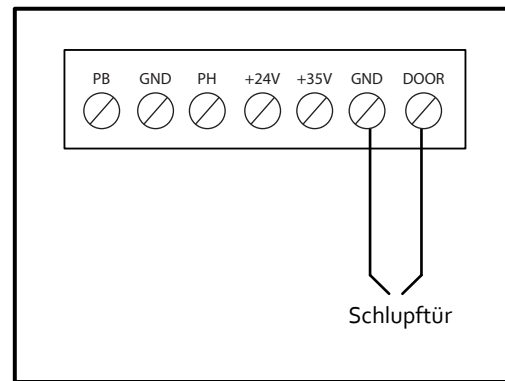


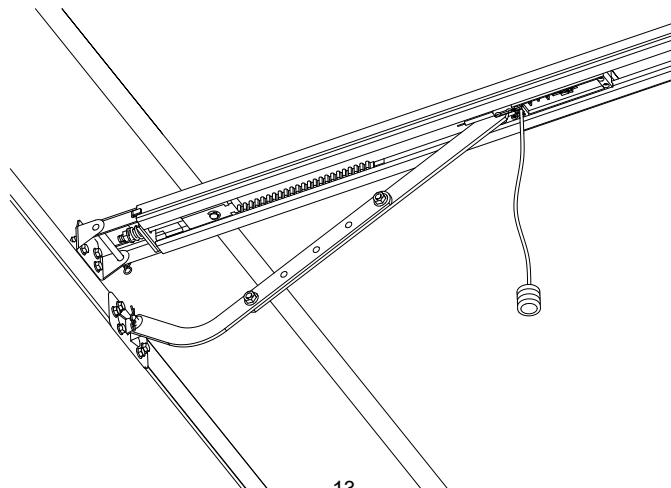
Bild 17

Manuelle Entriegelung

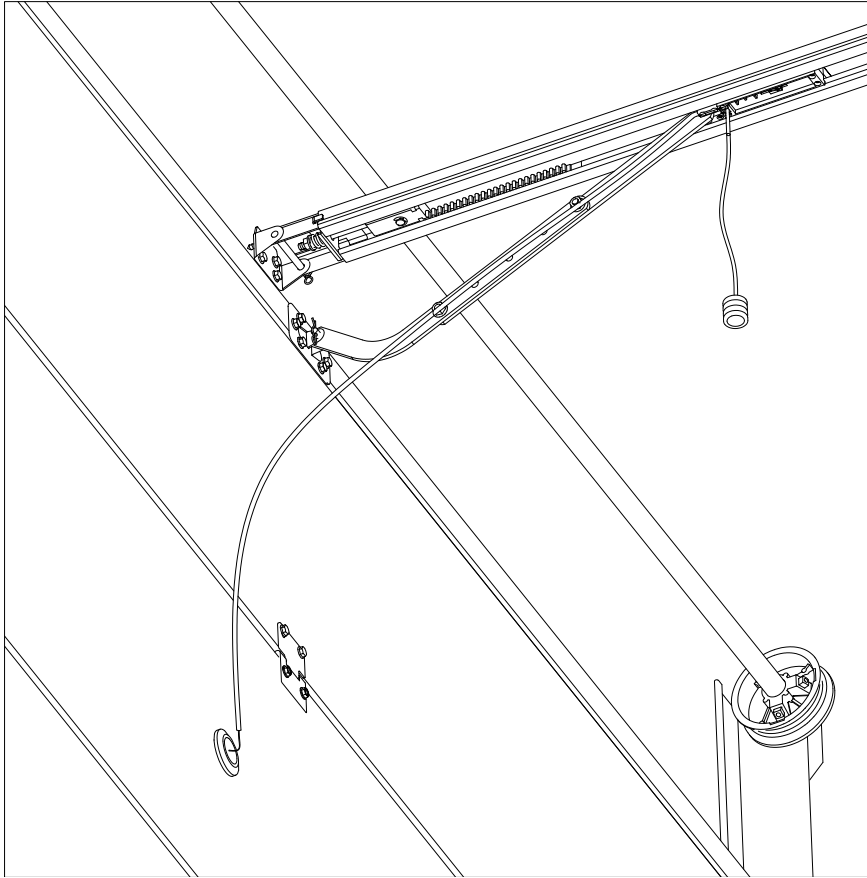
Warnschild befestigen

Befestigen Sie das Warnschild gegen Einklemmen dauerhaft an einer auffälligen, gereinigten und entfetteten Stelle, zum Beispiel in der Nähe des fest installierten Tasters zum betätigen des Antriebs.

Der Garagentorantrieb ist mit einer manuellen Entriegelung ausgestattet. So lässt sich das Garagentor von Hand öffnen und schließen, wenn der Seilzug nach unten gezogen wird. Zum Entriegeln einfach an der Kordel ziehen. Zum wieder einrasten den Torantrieb einfach automatisch öffnen oder das Tor von Hand so lange verschieben bis der Schlitten wieder in der Kette/Zahnriemen eingerastet ist.



Sollten Sie keinen zweiten Zugang zur Garage haben, wird eine externe Notentriegelung (nicht im Lieferumfang enthalten) empfohlen um im Notfall einen Zugang zur Garage schaffen zu können.



Technische Daten

	Prime 600	Prime 1000	Prime 1500
Spannungsversorgung	230 - 240V, 50-60 Hz		
Max. Zugkraft	600 N	1000 N	1500 N
Max. Torfläche	10 m ²	14 m ²	18 m ²
Max. Torgewicht	100 kg	140 kg	180kg
Max. Torhöhe	2400 - 3500 mm		
Öffnungsgeschwindigkeit	200 mm / Sek	200 mm / Sek	140mm / Sek
Leistungsaufnahme	220W	320W	300W
Endlageneinstellung	Elektrisch		
Transformator	Überspannungsschutz Technologie		
Funk-Frequenz	433,92 MHz		
Codierung	Rolling Code		
Speicherkapazität	20 verschiedene Codes		
Arbeitstemperatur	-20°C - +40°C		
Sicherheitseinrichtungen	Soft start & Soft stop, Lichtschranke möglich, Warnlicht möglich		
Schutzart	IP20		

Häufige Fehler und Behebung

Fehlermeldung	Ursache	Fehlerbehebung
Keine Reaktion des Garagentorantriebs	<ol style="list-style-type: none"> Keine Spannung vorhanden. Stecker nicht eingesteckt. 	<ol style="list-style-type: none"> Prüfen Sie die Spannung an der Steckdose des Torantriebs. Öffnen Sie vorsichtig die Haube des Antriebs und überprüfen Sie ob alle Kabel angeschlossen sind.
Lernfahrt startet nicht	Lichtschranke falsch angeschlossen oder wird von der Steuerung nicht erkannt.	<ol style="list-style-type: none"> Anschluss der Lichtschranke prüfen. Lichtschranke richtig justieren.
Automatischer Zulauf kann nicht eingestellt werden	Lichtschranke nicht vorhanden.	Lichtschranke anschließen. Diese Funktion ist nur mit einer angeschlossenen Lichtschranke möglich.
Antrieb geht von alleine auf & zu	Störimpuls / Montage neben der Stromleitung	Die Steuerung darf nicht in der unmittelbaren Nähe einer Stromleitung montiert werden (elektrostatisches aufladen).
Torantrieb arbeitet nicht	Endlage Auf oder Zu falsch eingestellt.	Stellen Sie die Endlagen wie in der Anleitung beschrieben neu ein.
Garagentor öffnet sich nur. Garagentor schließt nicht.	Bei Verwendung einer Lichtschranke oder bei Aktivierung der Lichtschranken-Funktion ohne eine angeschlossene Lichtschranke.	<ol style="list-style-type: none"> Überprüfen Sie die Lichtschranke und schauen Sie, dass kein Hindernis diese beeinträchtigt. Deaktivieren Sie die Lichtschranken-Funktion sofern keine Lichtschranke installiert ist. Folgen Sie hierzu der Anleitung.
Garagentor fährt automatisch 15-40 cm zurück anstatt vollständig zu schließen	Automatischer Sicherheits-Rücklauf. Aufgrund eines alten und falsch eingestellten Garagentors. Tor nicht ausbalanciert oder Federn alt, schwach oder defekt.	<ol style="list-style-type: none"> Prüfen Sie die Federn in jeder Torposition. Stellen Sie die Endlagen neu ein. Erhöhen Sie die Kraft für den automatischen Rücklauf.
Handsender funktioniert nicht	<ol style="list-style-type: none"> Batterie ist leer. Störquelle in der Umgebung. 	<ol style="list-style-type: none"> Tauschen Sie die Batterie Entfernen Sie sämtliche Störquellen in der Umgebung (z.B. Babyphone, etc.)

Häufige Fehler und Behebung cont.

Handsender können nicht codiert werden	<ol style="list-style-type: none"> 1. Speicher ist voll. 2. Neuer Handsender ist nicht kompatibel mit dem Torantrieb. 	<ol style="list-style-type: none"> 1. Lösche den Handsenderspeicher; codiere alle Handsender neu. 2. Verwenden Sie ausschließlich original Handsender
Display zeigt Eo. Antrieb funktioniert nicht.	Warnung bei niedriger Spannung.	<ol style="list-style-type: none"> 1. Überprüfen Sie die Stromversorgung, an die der Motor angeschlossen ist.
Display zeigt E1. Antrieb funktioniert nicht.	Am Haupthallensensor wird kein Signal erkannt.	<ol style="list-style-type: none"> 1. Überprüfen Sie die Verbindung zwischen dem Haupthallensensor und der PCBA. 2. Rufen Sie oder schreiben Sie Ihren Händler an, um zusätzliche Unterstützung zu erhalten.
Display zeigt E2. Antrieb funktioniert nicht.	Am Subhallensensor wird kein Signal erkannt.	<ol style="list-style-type: none"> 1. Überprüfen Sie die Verbindung zwischen dem Subhallensensor und der PCBA. 2. Rufen Sie oder schreiben Sie Ihren Händler an, um zusätzliche Unterstützung zu erhalten.
Display zeigt E3. Antrieb funktioniert nicht.	Die Zählung der Subhallensensor ist schneller als die Zählung der Haupthallensensor.	Lernen Sie die Endlagen erneut ein.
Display zeigt E4. Antrieb funktioniert nicht.	<ol style="list-style-type: none"> 1. Schlupftür ist offen. 2. Klemmleiste ist nicht eingesteckt. 3. Klemmleiste korrekt eingesteckt. 	<ol style="list-style-type: none"> 1. Schließen Sie die Schlupftür. 2. Stecken Sie die Klemmleiste wieder ein. Kann evtl. beim Transport sich lösen. 3. Eine Brücke zwischen GND und Door wurde entfernt, muss wiederhergestellt werden.
Display zeigt E6. Antrieb reversiert beim zu fahren.	Hindernis im Schließbereich des Tores.	Prüfen und Hindernis entfernen.
Display zeigt H. Antrieb funktioniert nicht.	Antrieb überhitzt.	<ol style="list-style-type: none"> 1. Den Antrieb von der Spannung nehmen. 2. Kontaktieren Sie Ihren Schartec Händler.



EG-Konformitätserklärung

im Sinne der EG-Maschinenrichtlinie 2006/42/EG, Anhang II, Teil 1A

Schartec

eine Marke der bau-shop-24 GmbH
Fritz-Müller-Strasse 115
73730 Esslingen, Germany

erklärt hiermit, dass die Torantriebe
Prime 600 / 1000/ 1500

in Übereinstimmung mit der

- Maschinenrichtlinie 2006/42/EG
- Niederspannungsrichtlinie 2014/35/EU
- Richtlinie für elektromagnetische Verträglichkeit 2014/30/EU
- RoHS Richtlinie 2011/65/EU

entwickelt, konstruiert und produziert wurde

Nachstehende Normen wurden angewandt:

- | | |
|---------------------------------|--|
| - EN 60335-1, soweit zutreffend | (Sicherheit von elektr. Geräten/Antriebe für Tore) |
| - EN 61000-6-3 | (elektromagnetische Verträglichkeit) |
| - EN 61000-6-2 | (elektromagnetische Verträglichkeit) |
| - EN 12453:2000 Abschnitt 5.2 | (Nutzungssicherheit kraftbetätigter Tore) |
| - EN 60335-1:2012 | (Sicherheit elektrischer Geräte) |
| - EN 60335-2-95:2015 | (Sicherheit elektrischer Geräte) |
| - EN ISO 13849-1:2008 | (Sicherheit von Maschinensteuerungen) |

Nachstehende Anforderungen der Maschinenrichtlinie 2006/42/EG werden eingehalten:


1.1.2, 1.1.3, 1.1.5, 1.2.1, 1.2.2, 1.2.3, 1.2.4, 1.2.6, 1.3.2, 1.3.4, 1.3.7, 1.5.1, 1.5.4, 1.5.6, 1.5.14, 1.6.1, 1.6.2, 1.6.3, 1.7.1, 1.7.3, 1.7.4

Die entsprechenden technischen Unterlagen werden den Behörden auf Verlangen elektronisch übermittelt.

Die unvollständige Maschine ist nur zum Einbau in eine Toranlage bestimmt, um damit eine vollständige Maschine gemäß Maschinenrichtlinie 2006/42/EG zu bilden. Die Toranlage darf erst in Betrieb genommen werden, wenn sie o.g. Richtlinien entspricht. Im Zweifel ist ein Fachbetrieb zu beauftragen.

Esslingen, 07.08.2023

bau-shop-24 GmbH
Thomas Scharpf (Geschäftsführer)

 BAU-SHOP-24 GmbH
Fritz-Müller-Str. 115
73730 Esslingen
www.bau-shop-24.de
Tel. 0711- 94577477 info@torshop-24.de



Schartec Prime Series 2

Garage door opener installation and operation manual English



600 / 1000 / 1500



Scan me for the video instructions!

WARNING

Please read the manual carefully before you begin the installation and use of the opener. The installation of your new garage door opener must be performed by a competent expert or a specialist company. A competent person is, in accordance with EN 12635, considered a person who has appropriate training, qualified knowledge and practical experience in order to mount and maintain a door system properly and safely. The installation or repair without technical qualifications can lead to property damage, serious injury, and/or death.

Contents

Important safety instructions	19
Warranty Conditions	21
Before installation	22
Package contents	23
Installation	24
Programming	26
WIFI settings	29
Connection of external controls and accessories	30
Manual unlocking	30
Technical Data	32
Troubleshooting	32
Troubleshooting cont.	33
Declaration of Conformity	34

Dear Customer

Thank you for choosing a quality product from the Schartec brand. Thanks to our unique quality management system, as well as continuous product development, Schartec garage door openers meet the highest standards of quality and comfort. We thank you for your trust and wish you much pleasure with your new Schartec garage door opener.

Declaration of Conformity (CE)

Schartec Prime garage door openers meet the requirements of the applicable European and national directives. Conformity has been proven, the corresponding declarations, certificates, test reports and documents can be requested at info@schartec.de. The Declaration of Conformity can also be found on page 34. The supplied T-11 remote control (Art.No. ST801007) complies with Directive 2014/53/EU. The full text of the EU Declaration of Conformity is available at the following Internet address: www.schartec.de

Important safety instructions

1. Intended use

The garage door opener is intended exclusively for the impulse operation of spring-balanced sectional and up-and-over doors in the private/non-commercial sector. Door systems that are located in the public area and only have a protective device, e.g. force limiter, may only be operated under supervision. The garage door opener is designed for operation in dry rooms.

2. Non-intended use

The garage door opener must not be used for purposes other than garage door opener automation. Continuous operation and use in commercial areas is not permitted. The opener must not be used on doors without fall protection.

3. Qualification of the fitter and installer

Only correct installation and maintenance by a competent/knowledgeable company or a competent/knowledgeable person in accordance with the instructions can ensure the safe and intended functioning of an installation. According to EN 12635, a competent person is a person who has suitable training, qualified knowledge and practical experience to correctly and safely assemble, inspect and maintain a garage door system.

4. Safety instructions for assembly, repair, maintenance and disassembly of the garage door system

DANGER!

Balancing springs are under high tension

Adjusting or loosening the balancing springs can cause serious injuries! For your own safety, only have work on the balancing springs of the door and, if necessary, maintenance and repair work carried out by an expert! Never attempt to replace, readjust, repair or relocate the balancing springs of the door or their brackets yourself. Also check the entire garage door system (joints, door bearings, cables, springs and fastening parts) for wear and possible damage. Check for existing rust, corrosion, and cracks. Faults in the garage door system or misaligned doors can result in serious injury! Do not use the garage door system if repair or adjustment work has to be carried out!

Mains voltage

In case of contact with the mains voltage, there is a risk of fatal electric shock. It is therefore essential that you observe the following instructions: Electrical connections may only be carried out by a qualified electrician. The on-site electrical installation must comply with the relevant protection regulations (230/240 V AC, 50/60 Hz). Disconnect the mains plug before carrying out any work on the opener.

WARNING!*Unsuitable mounting materials*

The use of unsuitable mounting materials may result in the opener not being securely fastened and may come loose. The mounting materials supplied must be checked by the installer to ensure that they are suitable for the intended mounting location.

Danger to life due to hand cord

An entrained hand cord can lead to strangulation. Remove the hand cord during motor installation.

Risk of injury due to unintentional door movement

Incorrect installation or handling of the opener can trigger unintentional door movements and trap persons or objects. Follow all instructions contained in this manual. If control devices (such as push-buttons) are mounted incorrectly, unintentional door movements can be triggered, trapping persons or objects. Mount control devices at a height of at least 1.5 m (out of reach of children). Mount permanently installed control devices (such as push-buttons) within sight of the door, but away from moving parts.

Risk of injury due to unexpected door movement

Assembly, maintenance, repair and disassembly of the door system and garage door opener must be performed by qualified personnel. In the event of failure of the garage door opener, immediately commission an expert to inspect or repair it.

Safety instructions for installation

The qualified person must ensure that the applicable regulations for occupational safety and the regulations for the operation of electrical equipment are observed when carrying out the installation work. The national directives must be observed. Possible hazards in the sense of DIN EN 13241-1 are avoided by construction and assembly according to our specifications. The garage ceiling must be designed in such a way that safe mounting of the opener is ensured. If the ceiling is too high or too shallow, the opener must be fastened to additional struts.

5. Safety instructions for commissioning and operation

CAUTION!!*Danger of crushing during rail mounting*

When mounting the rail, there is a risk of fingers being crushed. Make sure that your fingers do not get caught between the profile ends.

Danger of crushing in the rail

Reaching into the rail during door travel can lead to fingers being crushed! Do not reach into the rail during door travel.

CAUTION!!*Risk of injury from pull-cord*

If you hang on to the pull-cord, you may fall and injure yourself. The opener may also break off and injure persons underneath, damage objects or be destroyed itself. Do not hang on the pull-cord with your body weight.

WARNING!*Risk of injury when the door is closing quickly*

If the pull-cord is pulled while the door is open, there is a risk that the door may close quickly if the springs are weak, broken or defective or if there is insufficient weight compensation. Use the cord only when the door is closed..

Verletzungsgefahr bei Torbewegung

Injuries or damage can occur in the area of the door when it is moving. Make sure that no children are playing near the garage door. Make sure that there are no persons or objects in the area of movement of the door. If the door system only has a safety device, only operate the garage door opener when you can see the door's range of movement. Monitor the door movement until the door has reached the end position. Do not drive through or pass through door openings of remote-controlled door systems until the door has come to a standstill! Never remain standing under the open door. Instruct users Instruct all persons using the door system in the proper and safe operation of the garage door opener. Demonstrate and test the mechanical release and the safety return.

6. Safety instructions for using the remote control

WARNING!*Risk of injury from unintentional or accidental door movement*

Pressing the button on the remote control can cause unintentional door movements and injure persons. Ensure that remote controls do not fall into the hands of children and are only used by persons who have been instructed in the operation of the remote-controlled garage door system! You must generally operate the remote control with visual contact to the door if it only has a safety device! Only drive through or pass through the door openings of remote-controlled door systems when the door has come to a standstill! Never remain standing under the opened door! Please note that a button on the remote control may be pressed accidentally (e.g. in a trouser pocket or handbag) and this may result in an unintentional door movement.

7. Safety devices

Safety-relevant functions and components such as the automatic force shut-off, as well as the use of external photocells, have been tested and meet the requirements of EN 12453 and EN 12445 standards.

WARNING!*Risk of injury due to non-functioning safety devices*

To check the safety reverse, stop the door with both hands while it is closing. The door system must stop and initiate the safety reverse. Proceed in the same way while the door is opening. The door system must stop and the door must stop. In the event of a failure of the safety return, immediately commission an expert with the inspection or repair.

8. Inspection and maintenance

The garage door opener is maintenance-free. For your own safety, however, we recommend that you have the door system inspected and serviced by an expert in accordance with the manufacturer's instructions.

An inspection or a necessary repair may only be carried out by a qualified person. Please contact your supplier for this purpose. A visual inspection can be carried out by the opener. Check all safety and protective functions monthly. Any existing faults or defects must be rectified immediately.

Check the tension of the toothed belt every six months and adjust it if necessary. During the start-up and braking phase, the belt may briefly hang out of the rail profile. However, this effect does not have any technical consequences and does not adversely affect the function and service life of the opener.

Warranty Conditions

Warranty

We are exempt from warranty and product liability if without our prior consent own structural changes are made or improper installations are carried out or arranged against our specified installation guidelines. Furthermore, we accept no responsibility for the accidental or careless operation of the opener, nor for the improper maintenance of the opener and accessories, nor for the improper maintenance of the door and its counterbalance. Batteries, light bulbs and LEDs are also excluded from warranty claims.

Duration of the warranty

In addition to the dealer's statutory warranty under the purchase contract, we provide the following warranty from the date of purchase:

- 3 years
- 2 years on radio and accessories

Claiming the warranty does not extend the warranty period. For replacement deliveries and repair work, the warranty period is six months, but at least the current warranty period.

Requirements

The warranty claim is only valid for the country in which the device was purchased. The goods must have been purchased through the sales channel specified by us. The warranty claim is only valid for damage to the subject matter of the contract itself. Reimbursement of expenses for removal and installation, inspection of corresponding parts, as well as claims for lost profit and damages are excluded from the warranty. The proof of purchase is valid as evidence for your warranty claim.

Performance

For the duration of the warranty, we will remedy all defects in the product that are demonstrably due to a material or manufacturing defect. We undertake, at our option, to replace the defective goods free of charge with defect-free goods, to repair or to compensate for a reduced value. Excluded are damages due to:

- improper installation and connection
- improper commissioning and operation
- external influences such as fire, water, abnormal environmental conditions
- mechanical damage due to accident, fall or impact
- negligent or willful destruction
- normal wear and tear or lack of maintenance
- repair by unqualified persons
- use of parts of foreign origin
- removal or obscuring of the serial number
- removing or cutting the power cord

Replaced parts become the property of the manufacturer

Before installation

1. Check door system

DANGER!

Balancing springs are under high tension. Adjusting or loosening the balancing springs can cause serious injuries! For your own safety, only have work on the balancing springs of the door and, if necessary, maintenance and repair work carried out by an expert!

Never attempt to replace, readjust, repair or relocate the balancing springs for the door or their brackets yourself. Also check the entire door system (joints, door bearings, cables, springs and fasteners) for wear and possible damage. Check for existing rust, corrosion, and cracks. Faults in the door system or misaligned doors can result in serious injury! Do not use the garage door system if repair or adjustment work must be carried out!

The construction of the opener is not designed for the operation of heavy-duty doors, i.e. doors that can no longer be opened or closed by hand or can only be opened or closed with difficulty. The door must be in a mechanically fault-free condition so that it can be easily operated by hand (EN12604). Raise the door approx. half of the opening travel and release it. The door should remain in this position and not move down or up. If the door does move in either direction, there is a risk that the balancing springs/weights are not properly adjusted or are defective. In this case, increased wear and malfunction of the garage door can be expected. Check whether the door can be opened and closed properly. Disable the mechanical locks of the door that are not required for operation with a garage door opener. This includes in particular the locking mechanisms of the door lock.

Switch to the picture section for assembly and commissioning. Refer to the relevant text section if indicated by a capitalized note for the text reference.

2. Required clearance

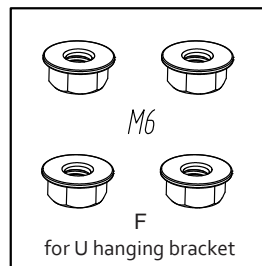
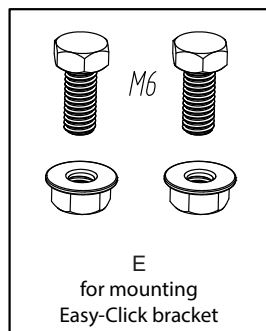
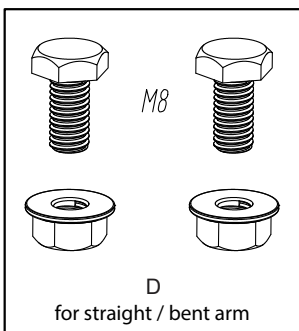
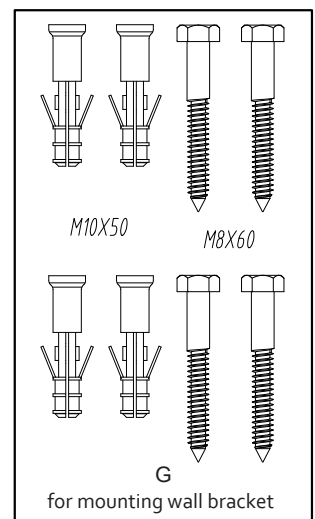
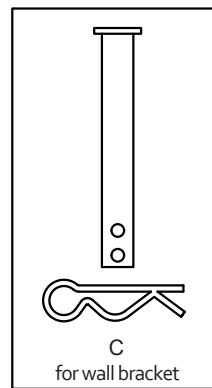
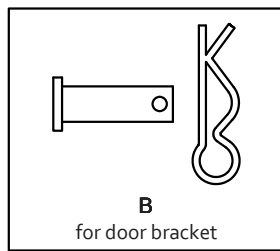
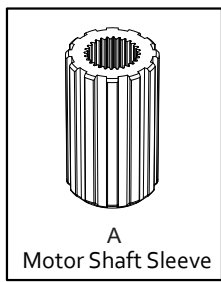
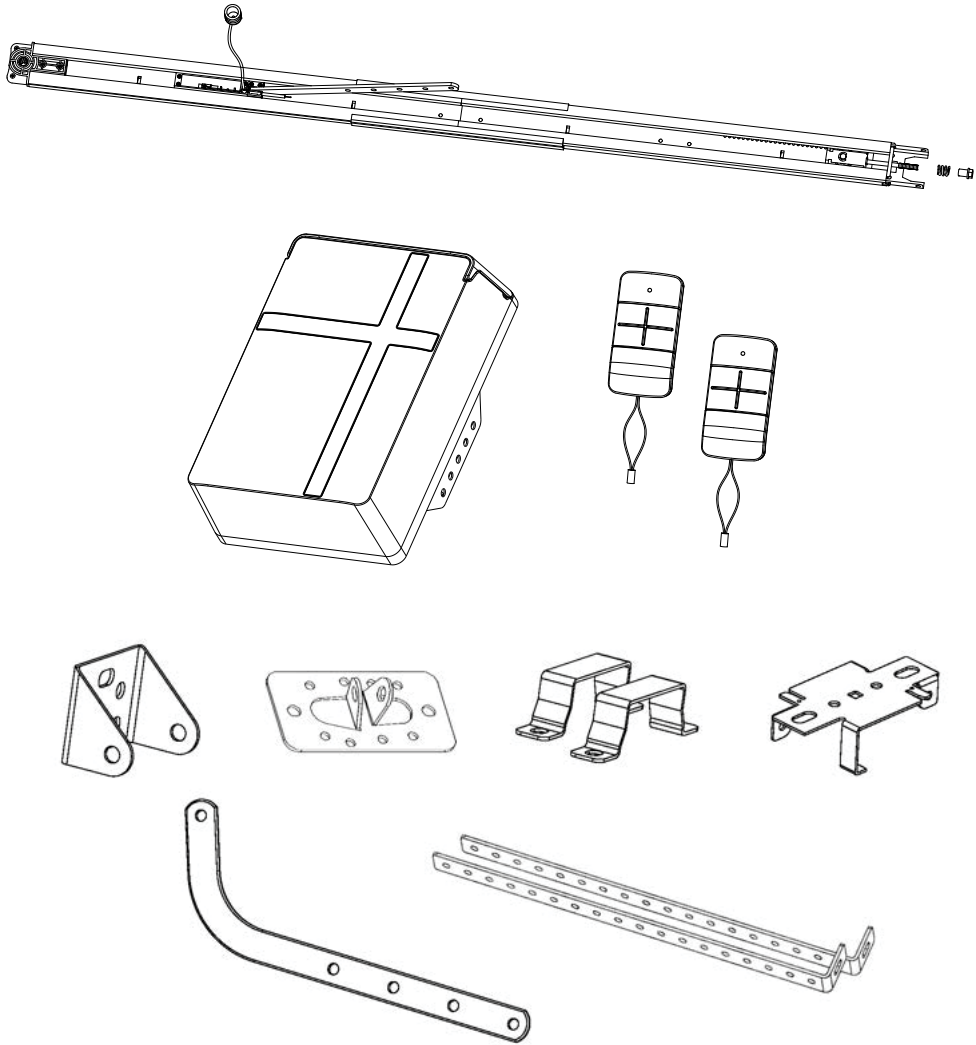
The clearance between the highest point at the door run and the ceiling must be at least 30 mm. If the clearance is less, the opener can be mounted behind the open door, provided there is enough space. In these cases, an extended door attachment must be used, which must be ordered separately. The necessary socket for the electrical connection should be mounted approx. 50 cm next to the opener head (see chapter Mains voltage). Check these dimensions!

Important note: The use of a photocell (available separately) is recommended as an additional safety device.

3. Emergency release

For garages without a second access, an emergency release is required for mechanical unlocking to prevent possible lockout in the event of a mains voltage failure. The emergency release is door-specific and must be ordered separately. Check the emergency unlocking device for proper functioning on a monthly basis.

Package contents



Mounting screws for door bracket not included in the package.

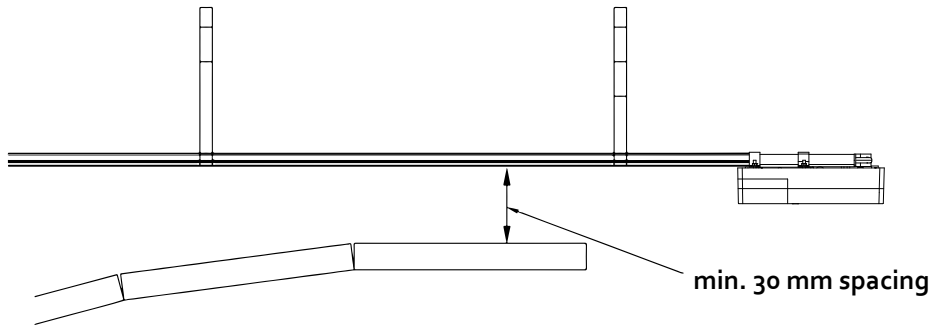
Installation

!!! a detailed assembly video can be found with the QR code on page 1 !!!

Precondition

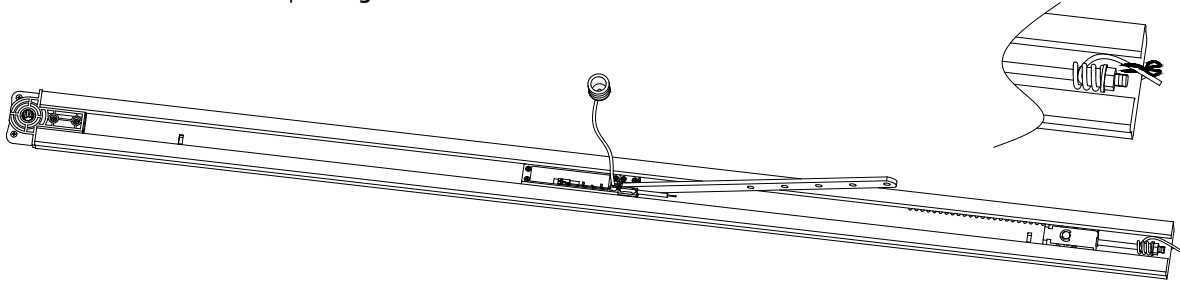
Between the rails and the door a distance of 30 mm and maximum 400 mm is necessary to mount the opener correctly.

Fig. 1

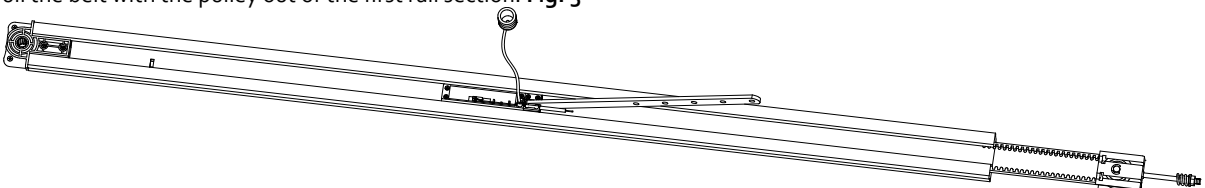


Assembling the rail

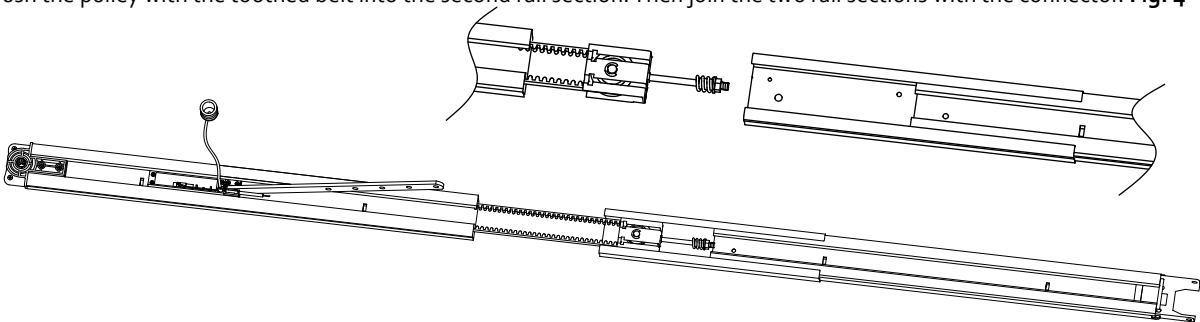
1. Cut the cable tie at the first rail part. **Fig. 2**



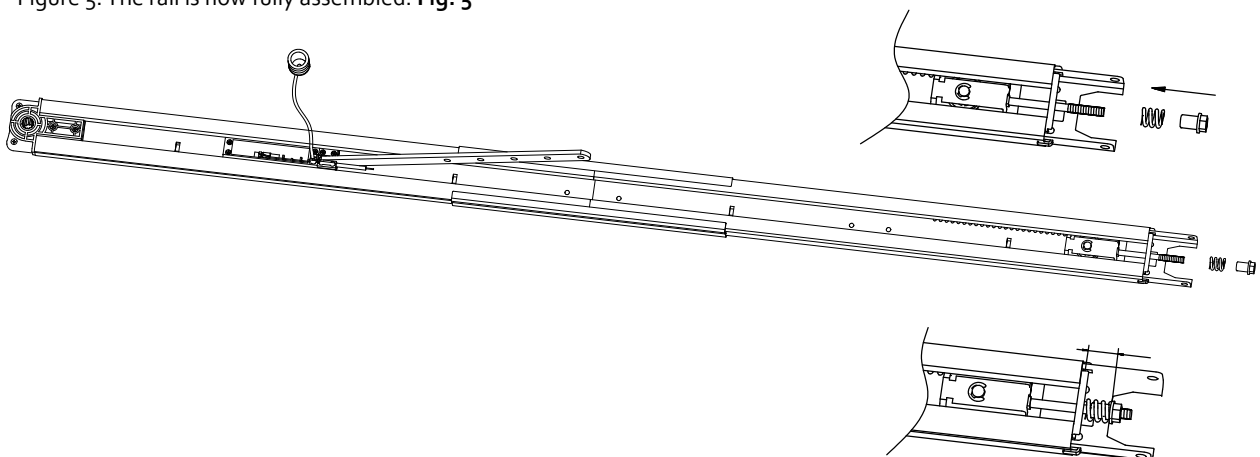
2. Pull the belt with the pulley out of the first rail section. **Fig. 3**



3. Push the pulley with the toothed belt into the second rail section. Then join the two rail sections with the connector. **Fig. 4**



4. Pass the threaded rod through the hole and guide the spring, washer and nut onto the threaded rod as shown below. Before you tighten the nut now, check again if the belt is centered on the idlers. Tighten the nut until the spring is almost fully compressed as shown in Figure 5. The rail is now fully assembled. **Fig. 5**

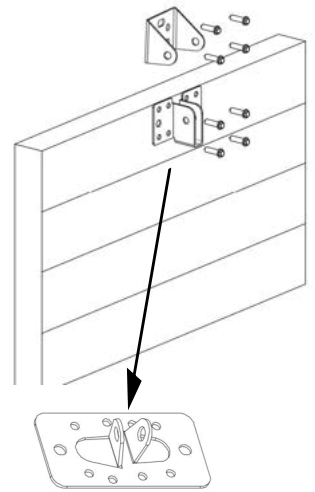


Fastening the door leaf bracket and wall bracket - Fig. 6

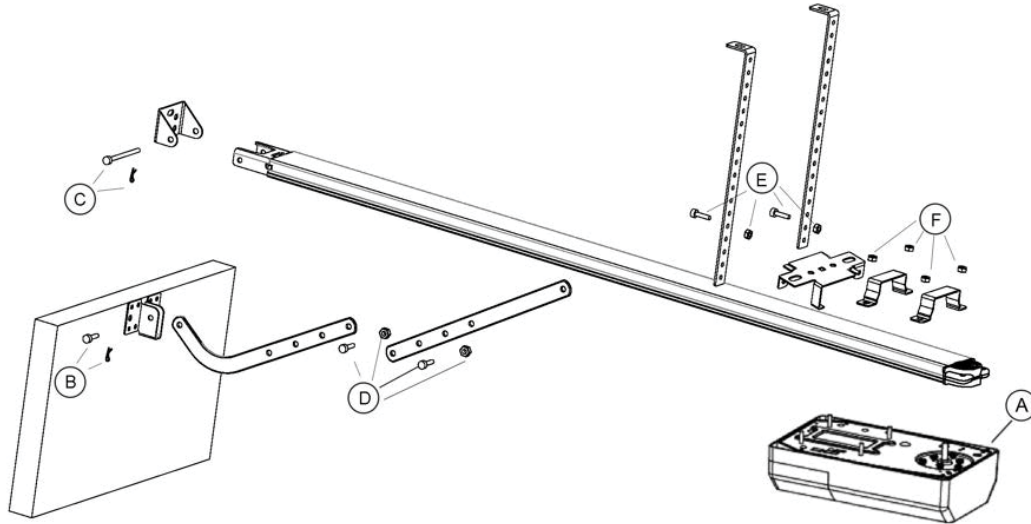
Wall Bracket - Close the garage door and measure the width of the garage door at the top edge. Then mark the center. Now fasten the wall bracket 2-15 cm above the top edge of the garage door to the inside wall. (The distance depends on the local installation situation).

Door leaf bracket (figure similar) - Attach the door leaf bracket as close as possible to the upper edge of the door leaf.

**** Mounting screws for the door leaf bracket are not included in the package. ****

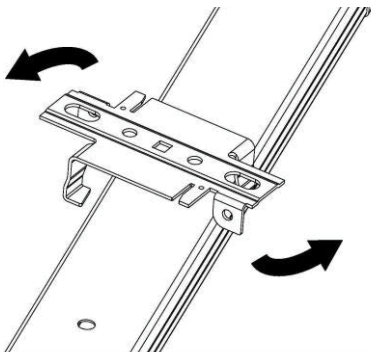


Installing the rail with the opener



Step 1

Attach the opener to the rail, putting on the motor shaft sleeve (A) beforehand. Fasten using the two retaining brackets with the supplied 6 mm nuts (F).

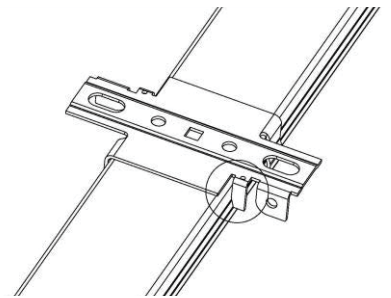


Step 2

Place the rail with the opener centrally on the garage floor, with the motor side away from the garage door. Lift the front of the rail up to the wall bracket, slide the bolt through the holes in the bracket and rail, and then secure it with the cotter pin (C) provided.

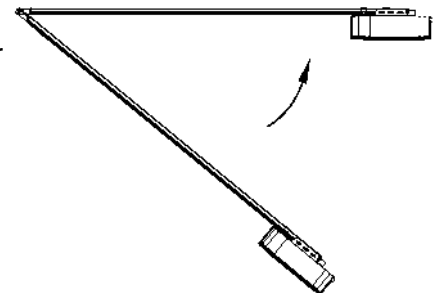
Step 3

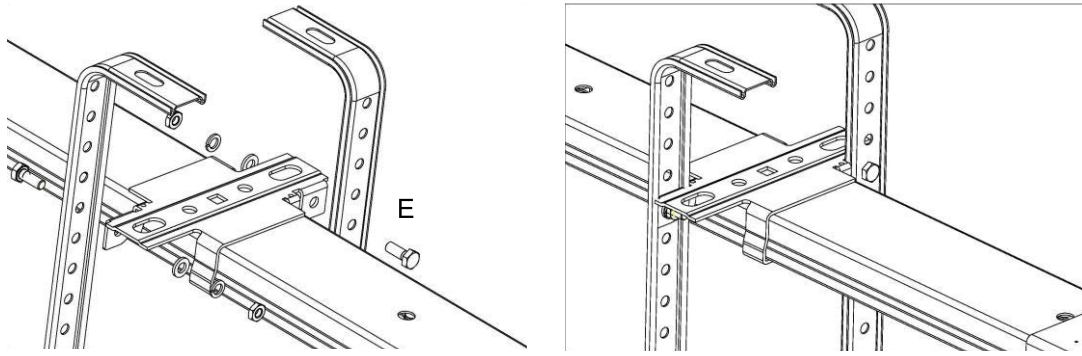
Position the Easy-Click bracket anywhere on the back of the rail (in the rear area). Rotate the Easy-Click bracket onto the rail and then bend down the two tabs on the side with pliers.



Step 4

Lift and support the opener (with a ladder or similar) in a centered position and position the rail at a horizontal level. **WARNING: make sure that no children are near the garage door, opener, or support ladder. Failure to heed this warning may result in serious damage and injury.**



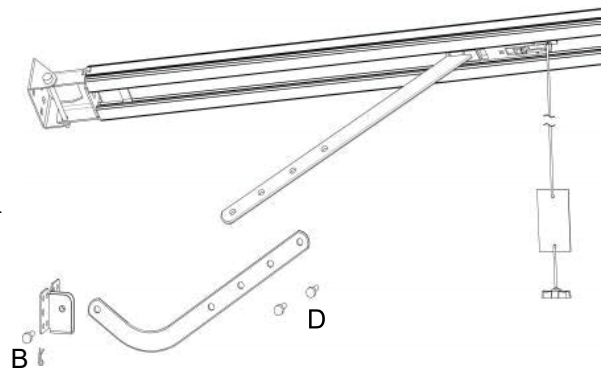


Step 5
 Now connect the Easy-Click bracket to the two ceiling suspensions you have previously mounted on your garage ceiling using the supplied screws and nuts (E).

Fixing screws and dowels for the ceiling hangers are not included in the package

NOTE: The aforementioned installation variant is suitable for all garage door sizes. For large and heavy garage doors (e.g. wooden doors and large sectional doors), a second rail suspension is recommended for more stability. In this case, the metal rails on the motor can be used together with additional ceiling brackets (Schartec part number ST104039).

Step 6
 Now slide the carriage into the front part of the rail with the garage door closed. Connect the curved door arm to the straight connector of the door carriage using the supplied bolts and nuts (D). Using the bolt and cotter pin provided, attach the door follower to the door blade bracket (B) as shown in Figure 13.



Step 7
 Now lift the garage door until the carriage engages the toothed belt. Now the opener is ready to teach the end positions.

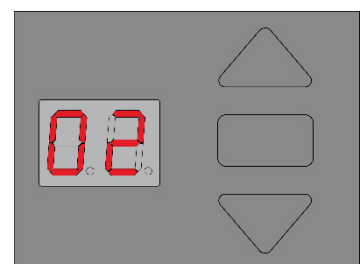
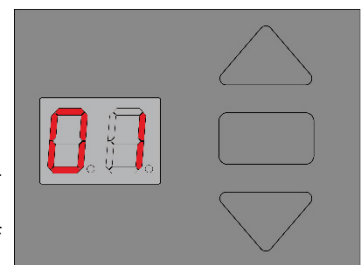
Programming

Programming the end positions (Menu 1)

(Can also be performed in the Schartec Smart App! You will find the instructions for this on page 28!)

1. Press and hold the SET button until the number 1 appears on the display and release the button. The operator is now in programming mode.
2. Now press and hold the UP key until the door has reached the desired position 'up'. Note: Fine adjustment of the gate position can be made by briefly pressing the UP/DOWN key.
3. Now press the SET key to confirm the position. The display now shows the number 2.
4. Next, press the DOWN key until the door reaches the desired "closed" door position. For fine adjustments, briefly tap the DOWN/UP key.
5. Now press SET to confirm the closed position.

WARNING: The garage door will now open and close to set and calibrate the end positions and the tension and compression forces. After completion, the display shows "FF" and the operator is ready for normal operation. If a "--" is shown, the end positions have not been saved!



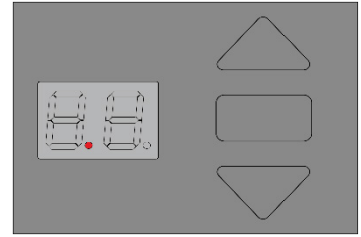
Programming the remote control

(Can also be performed in the Schartec Smart App!)

Note: The remote controls included in the delivery are pre-programmed and do not need to be programmed. If not, please follow the instructions below.

1. Press the UP key. A dot appears in the corner of the display.
2. Now press once the button on the remote control that you want to use. Now wait 2 seconds and press the same key on the remote control again for approx. 2 seconds.

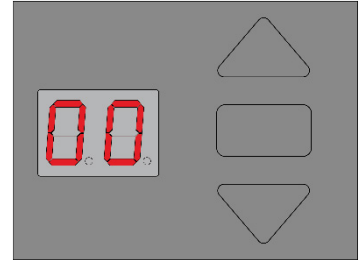
The dot on the display flashes, then goes off and returns to the display showing "FF" (normal operation). Repeat this procedure with the second remote control.



Deleting stored remote controls

(Can also be performed in the Schartec Smart App!)

Press and hold the UP key until "00" appears on the display. All stored codes are now deleted.



Setting the force cut-off (Menu 3)

ATTENTION: The force cut-off is already set automatically during the teach-in run. An adjustment via the menu is usually not necessary.

The forces predefined in the factory setting (value 2) are designed for trouble-free operation for standard garage doors intended for operation with the door drive. The forces exerted in the factory setting should basically be sufficient to fully open and close the garage door to be operated.

In the factory setting, the door operator complies with the legal requirements or those set out in relevant standards (such as EN 13241-1, EN 12453, EN 60335-2-95) for the operating forces and thus the maximum permissible forces.

However, the forces used by the operator can also be increased or decreased (values 1-3) if required by the procedure described below. This can be done without connecting a light barrier to the motor. **If you want to use settings 4-9, the Schartec PLS₁ photocell (part number ST801010) must be connected and the photocell function must be activated.**

Note:

This must be done, for example, if one of the end positions "door open" or "door closed" is not reached in the factory setting (value 2). In this case, the setting for the maximum force must be increased step by step until both end positions are reached, as described below.

Furthermore, it is possible that the running behavior or the door mechanics of the garage door deteriorate in the course of the operating time (e.g. due to a reduction in the spring tension). For safety reasons, it may then be necessary to adjust the forces, as otherwise manual operation of the door, which may be necessary to open or close the door, poses a safety risk (e.g. door falling) to persons and property.

But

ATTENTION:

An increased force setting value that deviates from the factory setting (value 2) can lead to serious injuries to persons and animals or even danger to life, as well as damage to property! An increased force setting value deviating from the factory setting increases the forces exerted by the garage door drive for the opening and closing movement of the door. If the factory setting is changed, there is a risk of serious personal injury or even danger to life, as well as a risk of damage to property, for example, if persons, animals or objects are trapped or crushed in the door area, since an increase in the force setting that deviates from the factory setting can lead to the maximum permissible force limit values mentioned above being exceeded. Therefore the following applies:

Notice: After each setting of the force (values 1-9) deviating from the factory setting (value 2), compliance with the force limit values required by law or in the relevant standards must be checked, accepted, measured and documented by a competent person in order to exclude the above-mentioned hazards to life and limb and damage to property.

1. Press and hold the SET key until the number 3 appears on the display and then release the key. The operator is now in the force cut-off menu and displays the number 2 (factory setting of force cut-off).
2. Press the UP button to increase the force for disconnection or the DOWN button to decrease the force for disconnection. The maximum force is 3 and the minimum force is 1. Using the Schartec photocell ST801010 the maximum force is 9. **For this purpose, the photocell must be connected and activated.**
3. Press SET to confirm the settings.

Comment: The factory setting of the force cut-off is 2.

Automatic Close (Menu 4)

Notice: For the use of the automatic close, the connection of a photocell is required for safety reasons (automatic close is not possible without a photocell). Connect the Schartec PLS1 photocell (art. no. ST801010) properly and activate this function in menu 5. **If menu 5 is not activated, you will not be able to access menu 4 for automatic close for safety reasons.**

Comment: c Is the photocell already connected and the function activated on the operator? Then the automatic close can also be set in the app.

1. Press and hold the SET key until a 4 appears on the display and then release. Now press the UP key to set the automatic close in seconds.
2. Press UP to increase the time or DOWN to decrease the time. The maximum possible time is 540 seconds. To deactivate the automatic close again, set "00" on the display.
3. Press the SET key to confirm the setting.

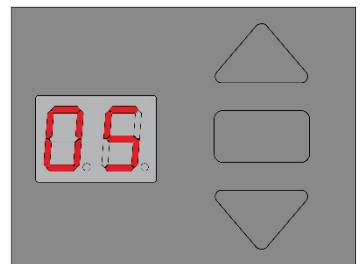
!! Automatic close is only permitted together with operation of the Schartec PLS1 photocell !!

Photocell as safety device (Menu 5)

Comment: Make sure that the photocell has been properly installed and connected (Figure 15).

Please also note that the photocell function must be deactivated if no photocell is installed. Otherwise the door will not close.

1. Press and hold the SET key until the number 5 appears on the display. To activate the photocell function press the UP key again, the display shows a 1 (activated) or press DOWN to deactivate the photocell function (display shows 0).
2. Press SET to confirm the setting.



Partial opening/Ventilation position (Menu 6)

1. Press and hold the UP + DOWN key simultaneously until 6 appears on the display and then release. Now press the SET key to enter menu 6. The display now shows the number 00 (zero - the factory setting for partial opening).
2. Now press the UP key to activate and increase the partial opening. Press the DOWN key to decrease or deactivate the partial opening.
3. The numbers from 1 to XX increase in steps of 10 cm. (XX means that it is different for each garage door height. Higher garage doors have a higher number, shorter garage doors have a lower number). So 1 = 10 cm, 2 = 20 cm and so on.
4. After you have set the desired height of the partial opening, press the SET key to confirm.

ATTENTION!

- When partial opening is activated, key 3 (bottom left) of the remote control is programmed for partial opening.
- Only the maximum possible partial opening values are always displayed in the menu, depending on the complete opening height.

Set key lock on remote control

1. Press and hold the UP key and DOWN key simultaneously until the display shows the number 6 and then release both keys.
2. Now press the UP key once until the display shows the number 7 and then confirm with the SET key.
3. With the UP key and the DOWN key you can now switch between 0 and 1. 0 means no key lock active and 1 means key lock active. Then confirm your selection with the SET key.

If you have set this setting to active (1), the taught-in button of the remote control is automatically locked 5 seconds after the door has completely closed. This prevents the remote control from being triggered accidentally. To unlock, simply press the four key (bottom right key) on the remote control. The taught-in button is then active again.

WIFI settings

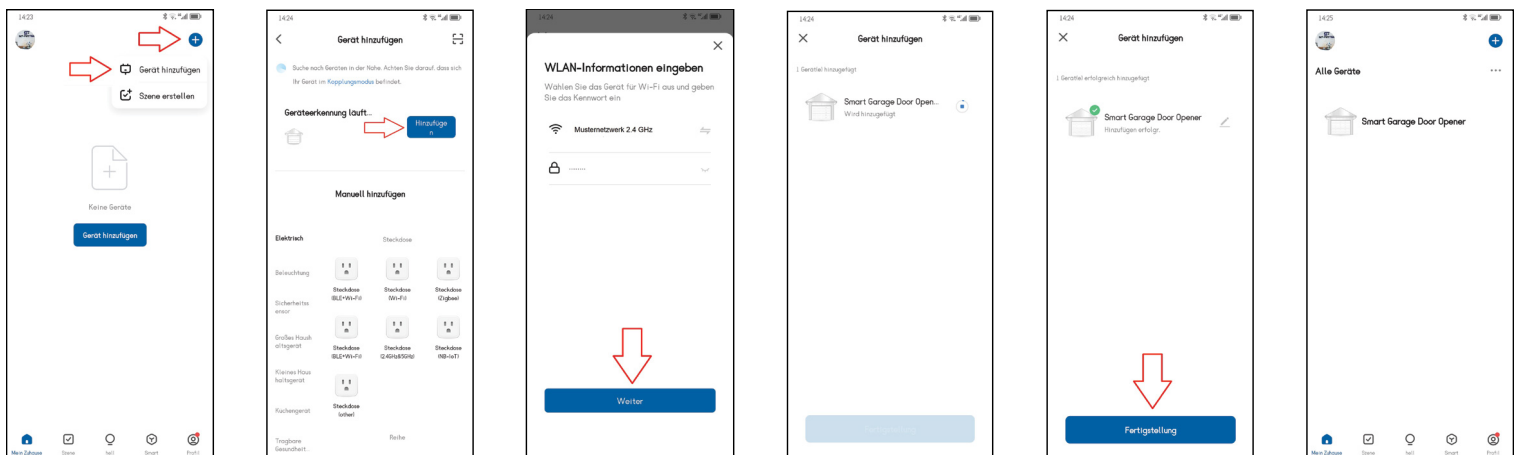
If you would like to make all of the above settings directly through the app, please follow these instructions

Before using the WIFI functions, make sure that:

1. Sufficient Wifi signal strength is present at the mounting location. At least 3 out of 4 bars. Otherwise, there may be malfunction, disconnection or no function at all.
2. There is sufficient Wifi signal strength at your smartphone. At least 3 out of 4 bars. Otherwise, there may be malfunctions, disconnections or no function at all.
3. Bluetooth is switched on on your smartphone.
4. The location on your smartphone is active.
5. You have the WLAN network name and WLAN password ready. (ONLY USABLE WITH 2.4 GHz WIFI!)
6. You have downloaded and installed the SCHARTEC Smart App.
7. The garage door opener has been properly installed and is ready for operation.

Coupling the garage door opener with the SCHARTEC Smart APP:

1. Press and hold the DOWN key until 0 appears on the display and then release. Now press the UP key to enter Wifi menu 1. The display will start flashing, the operator is now ready to be paired with the SCHARTEC Smart app.
2. Open the SCHARTEC Smart APP.
3. In the SCHARTEC Smart App, go to the "+" at the top right and then to "Add device". The SCHARTEC Smart APP starts the device detection automatically and searches for compatible devices in the network.
4. When the icon with the garage appears, click the "Add" button to the right of it.
5. Now enter your WiFi information. In the upper field the network name and in the lower field the corresponding WiFi password. ATTENTION: Your WiFi network must be capable of 2.4 GHz. Otherwise, the garage door opener cannot be paired.
6. The device is being added. This process can take up to 2 minutes.
7. After successful pairing, click on the "Finish" button at the bottom. The garage door opener is now linked to the SCHARTEC Smart APP and can be operated.



WIFI reset on garage door opener:

Important! The WIFI reset will delete all paired devices.

1. Press and hold the DOWN key until 0 appears on the display and then release it.
2. Now press the UP key until the number 2 appears on the display.
3. Now press the SET key once. All paired devices are deleted.

Connection of external controls and accessories

1. **Der O/S/C connection:** Connect an external push-button or key-switch to the door opener.
2. **Photocell Connection:** The connection of a photocell increases the safety during the operation of your garage door opener. NOTE: The Schartec Prime garage door opener can ONLY be used with the Schartec PLS1 photocell!!!
3. **Warning light connection:** This connection is suitable for the following warning lights: 24-35V DC, max. 12 Watt, max. 500 mA.
4. **Wicket door contact connection:** This function prevents the garage door from opening when the wicket door in the door leaf is open, thus preventing damage to the door. **IMPORTANT!** Remove the jumper in the terminal strip when using a wicket door contact. And be sure to check the function before use.

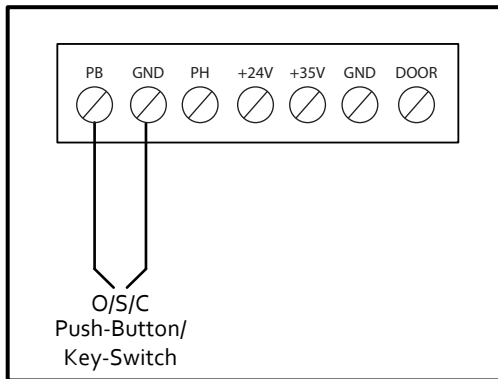


Fig. 14

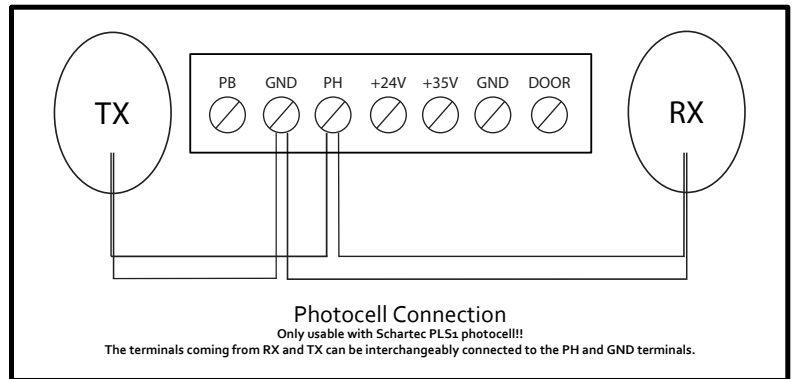


Fig. 15

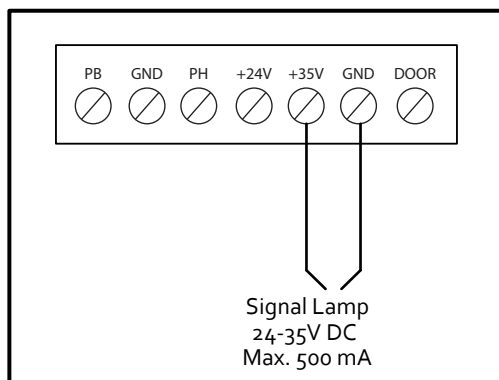


Fig. 16

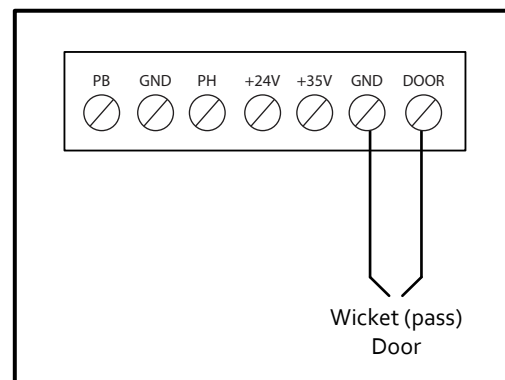


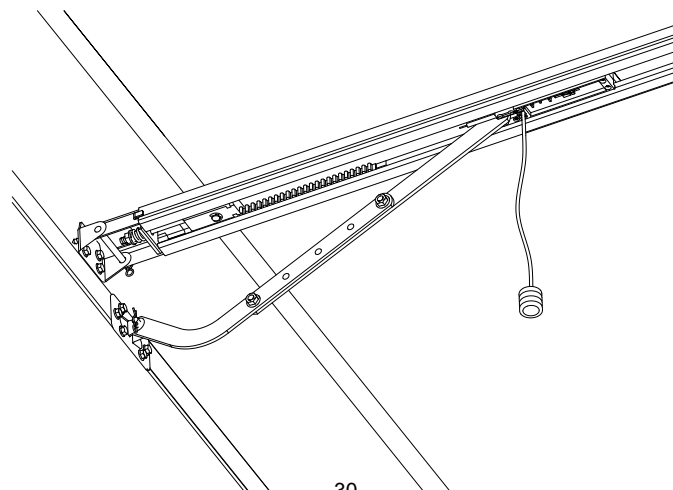
Fig. 17

Manual unlocking

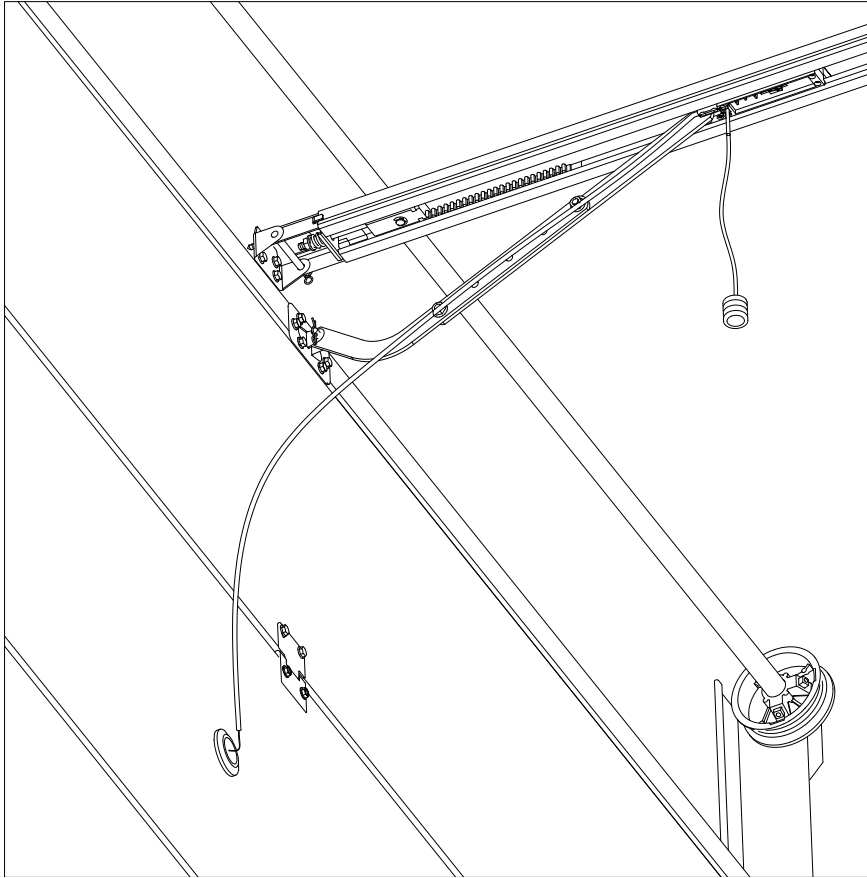
Fastening the warning sign

Attach the anti-trap warning sign permanently to a conspicuous, cleaned and degreased location, for example near the permanently installed button for operating the opener.

The garage door opener is equipped with a manual release. This allows the garage door to be opened and closed manually when the cable is pulled down. To unlock, simply pull the cord. To re-engage, simply open the door opener automatically or move the door by hand until the carriage is re-engaged with the chain/timing belt.



If you do not have a second access to the garage, an external emergency release (not included) is recommended to create an emergency access to the garage.



Technical Data

	Prime 600	Prime 1000	Prime 1500
Power supply	230 - 240V, 50-60 Hz		
Max. tractive force	600 N	1000 N	1500 N
Max. door area	10 m ²	14 m ²	18 m ²
Max. door weight	100 kg	140 kg	180kg
Max. door height	2400 - 3500 mm		
Opening speed	200 mm / Sec.	200 mm / Sec.	140 mm / Sec.
Power consumption	220W	320W	300W
End position setting	Electrical		
Transformer	Overvoltage protection technology		
Radio frequency	433.92 MHz		
Coding	Rolling Code		
Storage capacity	20 codes		
Working temperature	-20°C - +40°C		
Safety devices	Soft start & Soft stop, photocell possible, warning light possible		
Protection class	IP20		

Troubleshooting

Error Message	Possible Cause	Troubleshooting
No response from the garage door opener.	<ol style="list-style-type: none"> There is no power. Plug not inserted. 	<ol style="list-style-type: none"> Check the voltage at the socket of the door opener. Carefully open the cover of the motor and check whether all cables are connected.
System learning will not start.	Photocell connected incorrectly or is not recognized by the motor.	<ol style="list-style-type: none"> Check the connection of the photocell. Adjust the photocell correctly.
Automatic closing cannot be set.	Photocell not connected.	Connect the photocell. This function is only possible with a connected photocell.
Opener opens and closes by itself.	Interference pulse / mounting next to the power line.	The motor must not be installed in the immediate vicinity of a power line (electrostatic charging).
Opener does not work.	End position open or closed set incorrectly.	Reset the end positions as described in the instructions.
Garage door only opens. Garage door does not close.	When using a photocell or when activating the photocell function without a connected photocell.	<ol style="list-style-type: none"> Check the photocell and make sure that no obstacle interferes with it. Deactivate the photocell function if no photocell is installed. To do this, follow the instructions.
Garage door automatically moves back 15-40 cm instead of closing completely.	Automatic safety return. Because of an old and incorrectly set garage door. Door not balanced or springs old, weak or defective.	<ol style="list-style-type: none"> Check the springs in every door position. Reset the end positions. Increase the power for automatic reversal.
Remote control does not work.	<ol style="list-style-type: none"> Battery is empty. Interference source in the area. 	<ol style="list-style-type: none"> Replace the battery. Remove all sources of interference in the area (e.g. baby monitors, etc.).
Remote controls cannot be coded.	<ol style="list-style-type: none"> Memory is full. New remote control is not compatible with the door opener. 	<ol style="list-style-type: none"> Clear the remote control memory; recode all remote controls. Use only original remote controls.

Troubleshooting cont.

Display shows E0. Opener does not work.	Low voltage warning.	1. Check the power supply to which the motor is connected.
Display shows E1. Opener does not work.	No signal is recognized at the main hall sensor.	1. Check the connection between the main hall sensor and the PCBA. 2. Call or write to your Schartec retailer for additional assistance.
Display shows E2. Opener does not work.	No signal is detected on the sub-hall sensor.	1. Check the connection between the sub-hall sensor and the PCBA. 2. Call or write to your Schartec retailer for additional assistance.
Display shows E3. Opener does not work.	The count of the sub-hall sensor is faster than the count of the main hall sensor.	Learn the end positions again.
Display shows E4. Opener does not work.	1. Wicket (pass) door is open. 2. Terminal block is not inserted. 3. Terminal block inserted correctly.	1. Close the wicket (pass) door. 2. Plug the terminal block back in. Can possibly come loose during transport. 3. A bridge between GND and Door has been removed and needs to be replaced.
Display shows E6. Opener reverses when operating.	Obstacle in the door closing area.	Check and remove obstacle.
Display shows H. Opener does not work.	Opener overheated.	1. Remove the opener from the power supply. 2. Contact your Schartec retailer.



Declaration of Conformity

in accordance with the EC Machinery Directive 2006/42 /
EC, Appendix II, Part 1A

Schartec

a trademark from bau-shop-24 GmbH
Fritz-Müller-Strasse 115
73730 Esslingen, Germany

hereby declares that the door operators
Prime 600 / 1000/ 1500

- were developed, constructed, and produced in agreement with the
- Machinery Guidelines 2006/42/EG
 - Low-Voltage Directive 2014/35/EU
 - Directive for Electromagnetic Compliance 2014/30/EU
 - RoHS Guideline 2011/65/EU

The following standards were used:

- | | |
|--------------------------------|---|
| - EN 60335-1, where applicable | (Safety of elec. devices/openers for doors) |
| - EN 61000-6-3 | (Electromagnetic compatability) |
| - EN 61000-6-2 | (Electromagnetic compatability) |
| - EN 12453:2000 Paragraph 5.2 | (Usage safety of power-operated doors) |
| - EN 60335-1:2012 | (Safety of electronic devices) |
| - EN 60335-2-95:2015 | (Safety of electronic devices) |
| - EN ISO 13849-1:2008 | (Safety of machine controls) |

The following requirements of the Machinery Guideline 2006/42/EG were adhered to:
1.1.2, 1.1.3, 1.1.5, 1.2.1, 1.2.2, 1.2.3, 1.2.4, 1.2.6, 1.3.2, 1.3.4, 1.3.7, 1.5.1, 1.5.4, 1.5.6, 1.5.14,
1.6.1, 1.6.2, 1.6.3, 1.7.1, 1.7.3, 1.7.4

The corresponding technical documents will be transmitted electronically at the request of the agencies.

The incomplete machine is only specified for installation in a garage door system, in order thereby to create a complete machine according to the Machinery Guideline 2006/42/EG. The garage door system may first be in operation when it corresponds to the above-mentioned guidelines. If in doubt, a specialist company must be commissioned.

Esslingen, 07.08.2023

bau-shop-24 GmbH
Thomas Scharpf (CEO)

