

Einbau- und Bedienungsanleitung

Funkfernsteuerung (Empfänger HE / Handsender HS)

Fitting Instructions

Remote Control (Receiver HE / Hand transmitter HS)

Notice de montage

Commande à distance (Récepteur HE / Emetteur HS)

Montagehandleiding

Afstandsbediening (Ontvanger HE / Handzender HS)

Istruzioni per l'installazione

Telecomando (Ricevitore HE / Trasmittitori portatili HS)

Instrukciones de montaje

Mando a distancia (Receptor HE / Emisor manual HS)

Monteringsanvisning

Fjärrstyrning (Mottagare HE / Handsändare HS)

Instrukcja instalacji

Zdalne sterowanie (Odbiornik HE / Nadajnik HS)

Beépítési útmutató

Távvezérléshez (HE vevő / HS távvezérlők)

Montážní návod

Dálkové ovládání (Přijímač HE / Ruční vysílače HS)

Руководство по эксплуатации

дистанционного управления (Приемник HE / Ручные передатчики HS)

Monteringsveiledning

Fjernstyring (Mottaker HE / Fjernkontroll HS)

Monteringsvejledning

Fjernbetjening (Modtager HE / Håndsender HS)

Instruções de montagem

Telecomando (Receptor HE / Emissor manual HS)

instrucțiuni de montaj și utilizare

Instalație de telecomandă prin radio (receptor HE / emițător portabil HS)

Οδηγίες εγκατάστασης

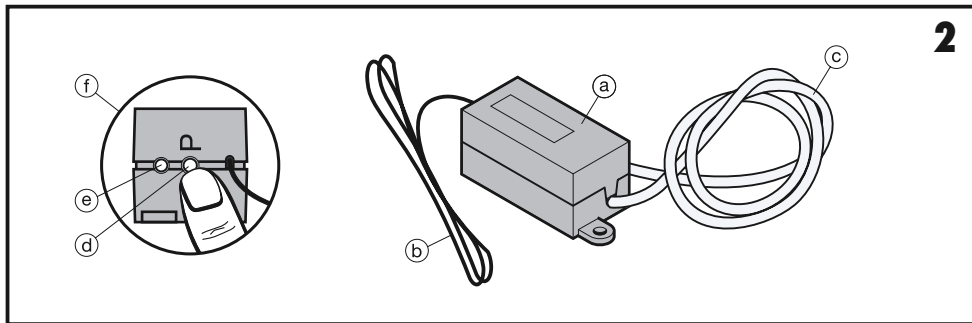
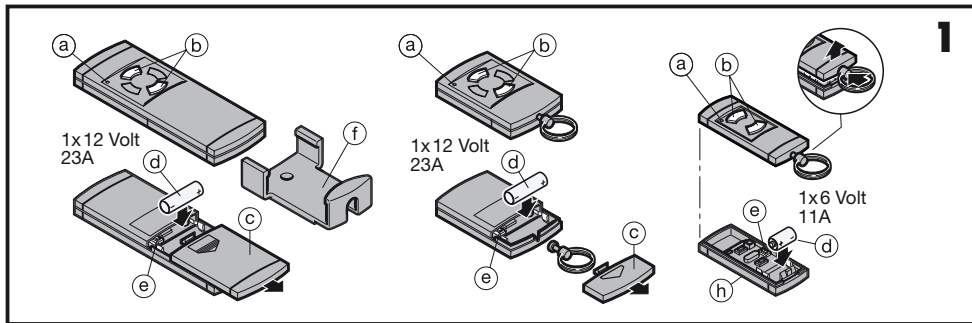
του τηλεχειρισμού για το μοντέλο (Δέκτης HE / Τηλεχειριστήριο HS)

Asennusohje

Kauko-ohjaus (Vastaanotin HE / Käsilähetin HS)

Navodila za vgradnjo in nastavitev

Krmilja za daljinsko upravljanje (Sprejemnik HE / Oddajnika HS)



Urheberrechtlich geschützt.
Nachdruck, auch auszugsweise,
nur mit unserer Genehmigung.
Änderungen vorbehalten.

Copyright.
No reproduction even in part is allowed
without our permission.
All details subject to change.

Droits d'auteur réservés.
Reproduction même partielle uniquement
avec notre autorisation.
Changements de construction réservés.

Door de auteurswet beschermd.
Gehele of gedeeltelijke nadruk alleen
toegelaten mits onze toestemming.
Wijzigingen voorbehouden.

Diritti d'autore riservati.
Riproduzione, anche solo parziale, previa
nostra approvazione. La Ditta si riserva di
apportare modifiche al prodotto.

Copyright. Prohibida toda reproducción
integral o parcial sin autorización previa.
Reservado el derecho a modificaciones.

Upphovsrätten skyddad.
Eftertryck, även delvis, endast med vårt
medgivande. Med förbehåll för ändringar.

Wszelkie prawa zastrzeżone.
Powielanie, również częściowe, wyłącznie
po uzyskaniu naszej zgody. Zastrzegamy
sobie prawo do zmian konstrukcyjnych.

Szerzői jogi védelem alatt.
Részleges utánnymás is csak kizárólagos
engedélyünkkel lehetséges.
A változtatások jogát fenntartjuk.

Chráněně autorské právo:
Otisk, i ve zkráceně formě, pouze s naším
povoláním. Změny jsou vyhrazeny.

Авторские права защищены:
Перепечатка, включая и перепечатку
в виде выдержек, только с нашего
разрешения.
Оставляем за собой право на изменения.

Ophavsretten er beskyttet, kopiering,
ettertrykk, bare med vår godkjennelse. Det
taes forbehold om eventuelle forandringer.

Beskyttet ophavsret Gengivelse, også i
uddrag kun med vor tilladelse.
Ændringer forbeholdt.

Prohibida toda a reprodução integral ou
parcial sem autorização prévia.
Reservado o direito a modificações.

Protejat de legea drepturilor de autor.
Copierea, chiar și în extras, numai cu
aprobarea noastră.
Sub rezerva drepturilor la modificări.

Τα συγγραφικά δικαιώματα προστατεύονται
νομικά:
Απαγορεύεται ολική ή μερική ανατύπωση
χωρίς την άδειά μας.
Διατηρούμε το δικαίωμα αλλαγής του
περιεχομένου.

Tekijänoikeussuoja.
Osittainenkin lainaaminen vain luvallamme.
Oikeus muutoksiin pidätetään.

Avtorska pravica je zaščitena. Ponatis in
razmnoževanje v celoti ali le delno je brez
našega soglasja prepovedano. Pridržujemo
si pravico do sprememb.



Deutsch	5
English	11
Français	17
Nederlands	23
Italiano	29
Español	35
Svenska	41
Polski	46
Magyar	52
Česky	57
Русский	62
Norsk	68
Dansk	73
Português	78
Română	84
Ελληνικά	90
Suomi	96
Slovensko	101

INHALTSVERZEICHNIS	SEITE
Bild 1 Handsender HS	2
Bild 2 Empfänger HE	2
1 Wichtige Hinweise	5
2 Handsender HS	6
3 Empfänger HE	6
4 Empfänger HE1 am Antrieb	6
5 Empfänger HE2 am Antrieb	6
6 Programmierung des Empfängers HE1	6
7 Programmierung des Empfängers HE2	7
8 Erweiterung der Fernsteuerung mit weiteren Handsendern	8
9 Wiederherstellen des Werkscodes	9
10 EG-Herstellererklärung	9
Bild 3 Schaltbild / Anschluss HE1	106
Bild 4 Schaltbild / Anschluss HE2	107
Bild 5 Vererbung	108
Bild 6 Reset Handsender	108

1 Wichtige Hinweise

Lesen und beachten Sie diese Anleitung!

Sie gibt Ihnen wichtige Informationen für den sicheren Betrieb Ihres Funksets / Empfängers.

Beachten Sie bitte zusätzlich die Sicherheitshinweise für den Betrieb des Antriebes und des Tores!

Bewahren Sie diese Anleitung sorgfältig auf, damit Sie Erweiterungen und Änderungen Ihres Funkset / Empfängers problemlos durchführen können.

Toröffnungen ferngesteuerter Toranlagen dürfen erst durchfahren/durchgangen werden, wenn der/die Torflügel in der „Tor-Auf“-Stellung stillstehen!

Achtung:

Handsender gehören nicht in Kinderhände!

Handsender dürfen nur von Personen benutzt werden, die in die Funktionsweise der ferngesteuerten Toranlage eingewiesen sind!

Die Benutzung der Fernsteuerung muss mit Sichtkontakt zum Tor erfolgen!

Die Programmierung der Fernsteuerung ist immer in der Garage in Antriebsnähe vorzunehmen!

Für die Inbetriebnahme der Fernsteuerung sind ausschließlich Originalteile zu verwenden!

Die Anleitung zeigt die Kombination: Fernsteuerung HF mit einem Antrieb. Soll die Fernsteuerung mit Antrieben und Steuerungen fremder Hersteller kombiniert werden, muss die Möglichkeit im Vorfeld durch eine Elektro-Fachkraft geprüft werden.

Die örtlichen Schutzbestimmungen sind zu beachten, insbesondere bei 230 V AC Spannungsversorgung. Wir empfehlen diese Arbeiten durch eine Elektro-Fachkraft ausführen zu lassen.

- Leitungseinführungen sind nur an den werksseitig vorgerichteten Stellen vorzunehmen!
- Die Geräte sind vor direkter Sonneneinstrahlung zu schützen!
- Die Handsender sind vor Feuchtigkeit und Staubbelastung zu schützen.

Bei Nichtbeachtung kann durch einen Feuchtigkeitseintritt die Funktion beeinträchtigt werden!

Zul. Umgebungstemperatur: -20 °C bis +60 °C

Werden mehrere Empfänger benötigt, sollten die Empfänger soweit wie möglich voneinander entfernt montiert werden.

Hinweis:
Die örtlichen Gegebenheiten können Einfluss auf die Reichweite der Fernsteuerung haben!

Nur 868 MHz:

GSM 900-Handys können bei gleichzeitiger Benutzung die Reichweite der Funkfernsteuerung beeinflussen.

2 Handsender HS (Bild 1)

- (a) LED
- (b) Bedientasten
- (c) Batteriefachdeckel
- (d) Batterie
- (e) Resettaster
- (f) Handsenderhalterung

3 Empfänger HE (Bild 2)

(nur für trockene Räume geeignet)

- (a) Empfänger
- (b) Antenne
- (c) Anschlussleitung ca. 500 mm lg.
- (d) Programmieraster „P“
- (e) LED
- (f) Seitenansicht vom Empfänger

4 Empfänger HE1 am Antrieb (Bild 3)

- (a) grüne Ader (GN)
- (b) weiße Ader (WH)
- (c) braune Ader (BN)
- (d) Anschlussstecker Empfänger
- (e) Steckanschluss Antrieb

5 Empfänger HE2 am Antrieb (Bild 4)

- (a) grüne Ader (GN)
- (b) weiße Ader (WH)

- (c) braune Ader (BN)
- (d) gelbe Ader (YE)
- (e) Anschlussstecker Empfänger
- (f) Steckanschluss Antrieb

Durch Ausrichten der Antenne lässt sich die Reichweite des Funksignals optimieren.

Hinweis:

Die Anschlussklemmen des Antriebes können mehrfach belegt werden (z. B. mit Schlüsseltastern, etc.).

6 Programmierung vom Empfänger HE1 (siehe hierzu Bild 2)

Hinweis:

Der dem Fernsteuerungs-Set HF beiliegende Empfänger HE und die obere Taste des Handsenders HS sind werksseitig vorprogrammiert.

Möchten Sie einen anderen Handsender oder eine andere Taste auf den Empfänger programmieren, ist wie folgt zu verfahren:

1. Die „P“-Taste (Programmiertaster) am Empfänger kurz betätigen - die rote LED beginnt langsam zu blinken.
2. Die gewünschte zu programmierende Taste des Handsenders mindestens 1 Sek. drücken. Der Abstand zwischen dem Sender und dem Empfänger muss mind. 1 m betragen.
3. Bei erfolgter Programmierung beginnt die rote LED am Empfänger schneller zu blinken.
4. Die Taste des Handsenders loslassen.

Nach Beendigung des Blinkens ist der Empfänger empfangsbereit.
Eine Funktionsprüfung ist durchzuführen!

Hinweis:

Wenn 30 Sek., nachdem die „P“-Taste betätigt wurde, keine Programmierung erfolgt, erlischt die rote LED am Empfänger wieder.

7 Programmierung vom Empfänger HE2 (siehe hierzu Bild 2)**Programmierung für Kanal 1:**

1. Die „P“-Taste (Programmiertaster) am Empfänger 1-mal kurz betätigen - die rote LED beginnt langsam zu blinken.
2. Die gewünschte zu programmierende Taste des Handsenders mindestens 1 Sek. drücken. Der Abstand zwischen dem Sender und dem Empfänger muss mind. 1 m betragen.
3. Bei erfolgter Programmierung beginnt die rote LED am Empfänger schneller zu blinken.
4. Die Taste des Handsenders loslassen.

Nach Beendigung des Blinkens ist der Empfänger empfangsbereit.

Eine Funktionsprüfung ist durchzuführen!

Programmierung für Kanal 2:

1. Die „P“-Taste (Programmiertaster) am Empfänger 2-mal kurz innerhalb von 2 Sek. betätigen - die rote LED beginnt

doppelt so langsam zu blinken wie bei Kanal 1.

2. Die gewünschte zu programmierende Taste des Handsenders mindestens 1 Sek. drücken. Der Abstand zwischen dem Sender und dem Empfänger muss mind. 1 m betragen.
3. Bei erfolgter Programmierung beginnt die rote LED am Empfänger schneller zu blinken.
4. Die Taste des Handsenders loslassen.

Nach Beendigung des Blinkens ist der Empfänger empfangsbereit.

Eine Funktionsprüfung ist durchzuführen!

Hinweis:

Wenn 30 Sek., nachdem die „P“-Taste betätigt wurde, keine Programmierung erfolgt, erlischt die rote LED am Empfänger wieder.

Abbrechen der Programmierung:

Wenn der Programmier­taster 3-mal kurz innerhalb von 2 Sek. be­stätigt wird, erlischt die rote LED und der Programmier­vorgang wird abgebrochen.

Empfang:

Wenn der Empfänger die Sendecodes empfängt, die auf Kanal 1 oder Kanal 2 programmiert wurden, wird der jeweilige Signalausgang (weiß = Kanal 1, gelb = Kanal 2) für 0,5 Sek. aktiv. Während dieser Zeit leuchtet die LED am Empfänger.

8 Erweitern der Fernsteuerung mit weiteren Handsendern HS (Bild 5)**ACHTUNG!**

Während des Lernvorganges kann bei Betätigung des Vererbungs­senders eine Torfahrt ausgelöst werden, wenn sich ein darauf programmierter Empfänger in der Nähe befindet!

Hinweis:

Ist kein separater Zugang zur Garage vorhanden, so ist jede Änderung oder Erweiterung von Programmierungen innerhalb der Garage durchzuführen!

Bei der Programmierung und Erweiterung der Fernsteuerung ist darauf zu achten, dass sich im Bewegungs­bereich des Tores keine Personen und Gegenstände befinden.

1. Den Sender, der den Code „vererben“ soll (Vererbungssender) (a) und den Sender, der den Code lernen soll (Lernsender) (b), direkt nebeneinander halten.
2. Die gewünschte Taste des Vererbungs­senders drücken und gedrückt halten - die LED des Vererbungs­sender leuchtet nun kontinuierlich.
3. **Sofort danach** die gewünschte zu lernende Taste des Lernsenders drücken und gedrückt halten. Die LED des Lernsenders blinkt zuerst für 4 Sek. lang-

sam und beginnt bei erfolgreichem Lernvorgang schneller zu blinken.

4. Die Tasten vom Vererbungs­sender und vom Lernsender loslassen.

Eine Funktionsprüfung ist durchzuführen!

Bei einer Fehlfunktion sind die Schritte 1 - 4 zu wiederholen.

Hinweis:

Wenn während des langsamen Blinkens die Taste des Lernsenders losgelassen wird, wird der Lernvorgang abgebrochen.

9 Wiederherstellung des vom Werk vorgegebenen ursprünglichen einzigartigen Codes (Bild 6)**ACHTUNG!**

Nachfolgende Bedienschritte sind nur bei versehentlichen Erweiterungs- oder Lernvorgängen erforderlich.

Hinweis:

Ist kein separater Zugang zur Garage vorhanden, so ist jede Änderung oder Erweiterung von Programmierungen innerhalb der Garage durchzuführen!

Bei der Programmierung und Erweiterung der Fernsteuerung ist darauf zu achten, dass sich im Bewegungsbe- reich des Tores keine Personen und Gegenstände befinden.

Der Codeplatz jeder Taste der Handsender kann wieder mit dem ursprünglichen Werks- code oder auch mit einem anderen Code belegt werden.

Ursprüngliche Codierung wieder herstellen.

1. Den Batteriefachdeckel öffnen - ein kleiner Taster ist auf der Platine zugänglich.
2. Den Taster (a) mit einem **stumpfen** Gegenstand **vorsichtig** drücken und gedrückt halten.

Hinweis:

Keine spitzen Gegenstände verwenden. Ein zu starker Druck führt zur Zerstörung des Tasters.

3. Die gewünschte Bedientaste, die codiert werden soll, drücken und ge- drückt halten. Die LED des Senders blinkt für max. 4 Sek. langsam.
4. Wird der kleine Taster **bis zum Ende** des langsamen Blinkens gedrückt, wird die Bedientaste wieder mit dem ursprünglichen Werkscode belegt und die LED beginnt schneller zu blinken.
5. Den Batteriefachdeckel schließen.
6. Eine neue Programmierung des Empfängers durchführen.

Eine andere als vom Werk vorgegebene einzigartige Codierung herstellen.

1. Den Batteriefachdeckel öffnen - ein kleiner Taster ist auf der Platine zugänglich.

2. Den Taster (a) mit einem **stumpfen** Gegenstand **vorsichtig** drücken und gedrückt halten.
3. Die gewünschte Bedientaste, die codiert werden soll, drücken und ge- drückt halten. Die LED des Senders blinkt für max. 4 Sek. langsam.
4. Wird der kleine Taster **vor dem Ende** des langsamen Blinkens losgelassen, erfolgt eine Umcodierung der gewünsch- ten Bedientaste mit einem anderen Code und die LED beginnt schneller zu blinken.
5. Den Batteriefachdeckel schließen.
6. Eine neue Programmierung des Empfängers durchführen.

10 EG-Herstellererklärung

Hersteller: Verkaufsgesellschaft KG
Upheider Weg 94 – 98
D-33803 Steinhagen

Produkt: Handsender für Garagentoröffner HS

Steinhagen, den 01.01.2003

**Produkt: Empfänger / 1-Kanal HE1,
2-Kanal HE2**



ppa. Axel Becker
Geschäftsleitung

Das oben bezeichnete Produkt entspricht aufgrund seiner Konzipierung und Bauart in der von uns in Verkehr gebrachten Ausführung den einschlägigen grundlegenden Anforderungen nachstehend aufgeführter Richtlinien. Bei einer nicht mit uns abgestimmten Änderung des Produktes verliert diese Erklärung ihre Gültigkeit.

Einschlägige Bestimmungen, denen das Produkt entspricht:

Die Übereinstimmung der oben genannten Produkte mit den Vorschriften der Richtlinien gem. Artikel 3 der R & TTE-Richtlinien 1995/5/EG wurde nachgewiesen durch die Einhaltung folgender Normen:

Angewandte Normen:

ETS 300 683 Ausgabe: 06/97
I-ETS 300 220 Ausgabe: 10/93
EN 300 220-1 Ausgabe: 11/97

CONTENTS	PAGE	
Fig. 1 Hand transmitters	2	Fig. 4 HE2 receiver connected to the operator 107
Fig. 2 HE receiver	2	Fig. 5 Extending the remote control set by adding further hand transmitters HS 108
1 Important Information	11	Fig. 6 Restoring the original unique code pre-programmed at the factory 108
2 Hand transmitters HS	12	
3 HE receiver	12	
4 HE1 receiver connected to the operator	12	
5 HE2 receiver connected to the operator	12	1 Important Information
6 Programming the HE1 receiver	12	Read and follow these instructions carefully. They provide important information for the safe installation and operation of your remote control set.
7 Programming the HE2 receiver	13	
8 Extending the remote control set by adding further hand transmitters HS	14	Please also follow the safety instructions for the operation of the operator and door.
9 Restoring the original unique code pre-programmed at the factory	14	Keep these instructions in a safe place so that you can carry out any extensions and re-coding of your remote control set without any problems.
10 EG Manufacturer's Declaration	15	
Fig. 3 HE1 receiver connected to the operator	106	Only drive or walk through door openings of remote controlled door systems if the door leaf is stationary in the "DOOR OPEN" position.

Attention:
Keep hand transmitters well out of the reach of children!

Hand transmitters should only be used by persons who know how to operate the remote controlled door system.

Only use the remote control when the door is within your line of vision.

Always programme the remote control inside the garage and near the door operator.

When putting the remote control set into operation, use original components only!

These instructions are based on the combination: HF remote control set with operators. If you intend combining remote controls with operators and control units from other manufacturers, please have a qualified electrician check whether this is possible and safe to do so.

Observe local safety regulations, especially where a 230 V AC power supply is concerned. We recommend that the respective work be carried out by a qualified electrician.

- Only wire in cables at the factory designated points!
- Make sure equipment is not exposed to direct sunlight!
- Protect the hand transmitter from damp and dust.

Negligence, in particular exposure to moisture, may impair functions!

Temperature tolerance: -20 °C to +60 °C

If more than one receiver is required, make sure that these are mounted as far apart from each other as possible.

Note:
Local conditions can affect the range of the remote control!

868MHz only:

GSM 900 mobile phones used at the same time may influence the range of the radio remote control.

2 Hand transmitters HS (Fig. 1)

- (a) LED
- (b) Control buttons

- (c) Battery compartment cover
- (d) Battery
- (e) Reset button
- (f) Hand transmitter holder

3 HE receiver (Fig. 2)

(suitable for dry premises only)

- (a) Receiver
- (b) Aerial
- (c) Mains lead, approx. 500 mm long
- (d) Programming button "P"
- (e) LED
- (f) Side view of the receiver

4 HE1 receiver connected to the operator (Fig. 3)

- (a) Green wire (GN)
- (b) White wire (WH)
- (c) Brown wire (BN)
- (d) connector of receiver
- (e) plug pin of operator

5 HE2 receiver connected to the operator (Fig. 4)

- (a) Green wire (GN)
- (b) White wire (WH)
- (c) Brown wire (BN)
- (d) Yellow wire (YE)

- (e) connector of receiver
- (f) plug pin of operator

By aligning the aerial, optimum range of the radio signal can be achieved.

Note:

The connecting terminals of operator can be multiple-assigned (e.g. with key switches, etc).

6 Programming the HE1 receiver (see Fig. 2)

Note:

The HE receiver supplied with the HF remote control set and the top button of the HS hand transmitter are pre-programmed at the factory.

If you wish to programme another hand transmitter or another button to work with the receiver, please proceed as follows:

1. Briefly press the red button "P" (programming button) on the receiver, the red LED starts flashing slowly.

2. Press the button you wish to programme on the hand transmitter for at least 1 second. The distance between the transmitter and the receiver should be at least 1 m.
3. Once the programming has been completed, the red LED on the receiver starts flashing rapidly.
4. Release the button on the hand transmitter.

Once the flashing stops, the receiver is ready for operation.

Test the function!

Note:

If programming is not carried out within 30 seconds of pressing the "P" button, the red LED on the receiver will extinguish.

7 Programming the HE2 receiver (see Fig. 2)

Programming for channel 1:

1. Briefly press button "P" (programming button) on the receiver once – the red LED starts to flash slowly.
2. Press the button you wish to programme on the hand transmitter for at least 1 second. The distance between the transmitter and the receiver should be at least 1 m.
3. Once the programming has been completed, the red LED on the receiver starts flashing rapidly.
4. Release the button on the hand transmitter.

Once the flashing stops, the receiver is ready for operation.

Test the function!

Programming for channel 2:

1. Press button "P" (programming button) on the receiver twice within 2 seconds

– the red LED starts to flash, twice as slowly as for channel 1.

2. Press the button you wish to programme on the hand transmitter for at least 1 second. The distance between the transmitter and the receiver should be at least 1 m.
3. Once the programming has been completed, the red LED on the receiver starts flashing rapidly.
4. Release the button on the hand transmitter.

Once the flashing stops, the receiver is ready for operation.

Test the function!

Note:

If programming is not carried out within 30 seconds of pressing the "P" button, the red LED on the receiver will extinguish.

Aborting the programming procedure:

If after pressing the programming button this is pressed 3 times within 2 seconds, the red LED extinguishes and the programming procedure is aborted.

Reception:

When the receiver receives the transmitting codes that were programmed on channels 1 or 2, the respective signal output (white = channel 1, yellow = channel 2) becomes active for 0.5 seconds. During this time, the LED on the receiver glows.

8 Extending the remote control set by adding further hand transmitters HS (Fig. 5)

ATTENTION!

Activation of the learning transmitter during the learning procedure could set the door in motion if an appropriately programmed receiver is located nearby.

Note:

If the garage does not have a separate entrance, then any programming chan-

ges or extensions should be carried out inside the garage!

When programming and extending the remote control, make sure that no persons or objects are within the door's range of travel.

1. Hold the transmitter which is to "teach" the code (teaching transmitter) (a) and the transmitter which is to learn the code (learning transmitter) (b) directly alongside each other.
2. Press and hold the desired button on the teaching transmitter – the LED on the teaching transmitter now glows continuously.
3. Immediately after having done this, press and hold the button which is to learn on the learning transmitter – the LED on the learning transmitter initially flashes slowly for about 4 seconds. It will then start flashing rapidly once the learning procedure has been successfully completed.

4. Release the buttons on the teaching transmitter and the learning transmitter.

Test the function!

If the transmitters do not function correctly, repeat steps 1 – 4.

Note:

The learning procedure will be aborted if you release the button on the learning transmitter during the slow-flashing phase.

9 Restoring the original unique code pre-programmed at the factory (Fig. 6)

ATTENTION!

The following steps are only necessary in the event of erroneous extension or learning procedures.

Note:

If the garage does not have a separate entrance, then any programming changes or extensions should be carried out inside the garage!

When programming and extending the remote control, make sure that no persons or objects are within the door's range of travel.

The code place of each button on the hand transmitter can be reset to the original factory code or programmed with a new code.

Restoring the original coding.

1. Open the battery compartment cover - a small button on the circuit board can be accessed.
2. Take a blunt object and gently press and hold button (a).

Note:

Do not use any sharp objects. Excessive pressure can destroy the button.

3. Press and hold the control button you wish to code – the LED on the transmitter flashes slowly for max. 4 seconds.

4. If the small button is held down until the slow flashing phase ends, the control button will then be re-coded with the original factory code and the LED starts flashing rapidly.
5. Close the battery compartment cover.
6. Re-programme the receivers.

Re-coding with another unique code not pre-programmed at the factory.

1. Open the battery compartment cover - a small button on the circuit board can be accessed.
2. Take a blunt object and gently press and hold button (a).
3. Press and hold the control button you wish to code – the LED on the transmitter flashes slowly for max. 4 seconds.
4. If the small button is released before the slow flashing phase ends, the control button you wish to code will be re-coded

with another code and the LED immediately starts flashing rapidly.

5. Close the battery compartment cover.
6. Re-programme the receivers.

10 EG Manufacturer's Declaration

Manufacturer: Verkaufsgesellschaft KG
Upheider Weg 94 – 98
D-33803 Steinhagen / Germany

Product: Hand transmitter for garage door openers HS

Product: Receiver / 1-channel HE1, 2-channel HE2

On the basis of its conception and design as well as in the type marketed by us, the product described above complies with the relevant basic requirements of the Directives stated below. Any modification made to the product without our express permission and approval shall render this declaration null and void.

**Relevant Directives that the product
complies with:**

Conformity of the above-named products
with the regulations of the Directives in
accordance with article 3 of the EC R &
TTE Directives 1995/5 through observance
of the following Standards has been proven:

Applied Standards:

ETS 300 683 issue: 06/97

ETS 300 220 issue: 10/93

EN 300 220-1 issue: 11/97

Steinhagen, 1st January 2003



Axel Becker
Management

SOMMAIRE	PAGE	
Illustr. 1	2	Illustr. 5 Extension de la commande à distance avec d'autres émetteurs HS 108
Illustr. 2	2	Illustr. 6 Retour au code original programmé en usine 108
1	17	1 Remarques importantes
2	18	Lisez attentivement le présent manuel et respectez toutes les consignes qui y figurent.
3	18	Il contient des informations importantes sur la sécurité de montage et d'utilisation de votre commande à distance.
4	18	1 Remarques importantes
5	18	Lisez attentivement le présent manuel et respectez toutes les consignes qui y figurent. Il contient des informations importantes sur la sécurité de montage et d'utilisation de votre commande à distance.
6	19	Veillez à respecter également les consignes d'utilisation de la motorisation et de la porte elle-même.
7	19	Conservez soigneusement les présentes instructions, afin de pouvoir aisément reprogrammer et étendre la programmation de votre commande à distance.
8	20	Les portes actionnées par une commande à distance ne doivent être franchies que lorsqu'elles ont atteint leur position d'ouverture maximale.
9	20	
10	21	
Illustr. 3	106	
Illustr. 4	107	

Attention:

Les émetteurs portables ne doivent pas être manipulés par des enfants!

Les émetteurs portables ne doivent être utilisés que par des personnes formées à leur utilisation.

La commande à distance ne doit être utilisée que lorsque la porte du garage est dans votre champ de vision.

La programmation de la commande à distance doit toujours s'effectuer dans le garage et à proximité de la motorisation.

Seules des pièces d'origine doivent être utilisées dans les systèmes de commandes à distance.

Le présent manuel montre la combinaison suivante: commande à distance HF avec motorisation. Si vous désirez utiliser la télécommande avec des équipements fournis par d'autres fabricants, faites vérifier à l'avance la compatibilité entre les systèmes par un électricien professionnel.

Respectez les réglementations de sécurité locales, notamment en ce qui concerne l'alimentation 230 V. Nous recommandons de faire effectuer ces travaux par des électriciens professionnels.

- Les raccordements ne doivent s'effectuer qu'aux points prévus à cet effet en usine
- Ne pas exposer directement les équipements aux rayons solaires
- Protéger l'émetteur contre l'humidité et la poussière

En cas de non-respect de ces directives, une infiltration d'humidité peut nuire au bon fonctionnement!

Plage de températures d'utilisation:
de -20 °C à +60 °C

Si vous désirez utiliser plusieurs récepteurs, ceux-ci doivent être montés le plus loin possible les uns des autres.

Remarques:

Les conditions locales peuvent influencer sur la portée de la commande à distance.

Uniquement 868 MHz:

Les portables type GSM 900 peuvent influencer la portée des télécommandes en cas d'utilisation simultanée.

2 Émetteur HS (Illustration 1)

- (a) LED
- (b) Touches de fonction
- (c) Couvercle du compartiment batterie
- (d) Batteries
- (e) Touche Reset
- (f) Support pour émetteur

3 Récepteur HE (Illustration 2)

(ne doit pas être exposé à l'humidité)

- (a) Récepteur
- (b) Antenne
- (c) Câble de connexion de 500 mm.
- (d) Touche de programmation "P"
- (e) LED
- (f) Récepteur en position latérale

4 Récepteur HE1 sur motorisation (Illustration 3)

- (a) Fil vert (GN)
- (b) Fil blanc (WH)
- (c) Fil brun (BN)

- (d) contact enfichable récepteur
- (e) contact enfichable motorisation

5 Récepteur HE2 sur motorisation (Illustration 4)

- (a) Fil vert (GN)
- (b) Fil blanc (WH)
- (c) Fil brun (BN)
- (d) Fil jaune (YE)
- (e) contact enfichable récepteur
- (f) contact enfichable motorisation

Pour porter au maximum la portée du signal radio, étendez l'antenne.

Remarque:

Les bornes de connexion motorisation peuvent recevoir plusieurs connexions (p. ex. des contacteurs à clé).

6 Programmation du récepteur HE1 (voir illustration 2)

Remarque:

Le récepteur HE et la touche supérieure de l'émetteur HS du set de télécommande HF sont préprogrammés en usine.

Procédez comme suit si vous désirez programmer un autre émetteur ou une autre touche sur le récepteur:

1. Appuyer brièvement sur la touche rouge "P" (touche de programmation) sur le récepteur, la LED rouge clignote lentement.
2. Appuyer au moins 1 seconde sur la touche à programmer de votre émetteur. La distance entre l'émetteur et le récepteur doit être d'au moins 1 mètre.
3. Si la programmation a réussi, la LED rouge clignote plus rapidement.
4. Relâcher la touche de l'émetteur.

L'émetteur est prêt à fonctionner lorsque le clignotement de la LED s'arrête.

Effectuez un test!

Remarque:

Si vous n'effectuez aucune programmation dans les trente secondes après avoir appuyé sur la touche "P", la LED rouge du récepteur s'éteint.

7 Programmation du récepteur HE2 (voir illustration 2)**Programmation pour canal 1:**

1. Activer 1 fois brièvement la touche "P" (touche de programmation) du récepteur - la LED rouge commence à clignoter lentement.
2. Appuyer au moins 1 seconde sur la touche à programmer de votre émetteur. La distance entre l'émetteur et le récepteur doit être d'au moins 1 mètre.
3. Si la programmation a réussi, la LED rouge clignote plus rapidement.
4. Relâcher la touche de l'émetteur.

L'émetteur est prêt à fonctionner lorsque le clignotement de la LED s'arrête.
Effectuez un test!

Programmation pour canal 2:

1. Activer 2 fois dans les 2 secondes la touche "P" (touche de programmation) du récepteur - la LED rouge commence

à clignoter deux fois plus lentement que pour le canal 1.

2. Appuyer au moins 1 seconde sur la touche à programmer de votre émetteur. La distance entre l'émetteur et le récepteur doit être d'au moins 1 mètre.
3. Si la programmation a réussi, la LED rouge clignote plus rapidement.
4. Relâcher la touche de l'émetteur.

L'émetteur est prêt à fonctionner lorsque le clignotement de la LED s'arrête.
Effectuez un test!

Remarque:

Si vous n'effectuez aucune programmation dans les trente secondes après avoir appuyé sur la touche "P", la LED rouge du récepteur s'éteint.

Interruption de la programmation:

Si la touche de programmation est activée 3 fois dans les 2 secondes après avoir été commandée, la LED rouge s'éteint et le cycle de programmation est interrompu.

Réception:

Quand le récepteur reçoit les codes d'émission programmés sur canal 1 ou 2, la sortie de signaux en question (blanc = canal 1, jaune = canal 2) est activée pendant 0,5 secondes. Pendant ce temps la LED sur le récepteur s'allume.

8 Extension de la commande à distance avec d'autres émetteurs HS (Illustration 5)

Attention!

Lors du processus d'apprentissage, la manipulation de l'émetteur "enseignant" peut provoquer le mouvement de la porte si un récepteur programmé de manière correspondante se trouve à proximité.

Remarque:

Si le garage ne dispose pas d'un autre accès, toutes les extensions et modifications de programmation doivent s'effectuer à l'intérieur du garage!

Veillez à ce qu'aucune personne et aucun objet ne se trouve sur le trajet

de la porte lors de la programmation ou de l'extension de la commande à distance.

1. Placer l'émetteur "enseignant" (a) et l'émetteur "élève" (b) à proximité directe l'un de l'autre.
2. Appuyer sur la touche désirée de l'émetteur enseignant et la maintenir enfoncée - la LED de cet émetteur reste allumée en permanence.
3. **Immédiatement après**, appuyer sur la touche à paramétrer de l'émetteur "élève" et maintenir cette touche enfoncée - la LED de cet émetteur clignote d'abord lentement pendant 4 secondes, puis commence à clignoter plus rapidement si le paramétrage a réussi.
4. Relâchez les touches des deux émetteurs.

Effectuez un test.

En cas de malfonctionnement, répéter les étapes 1 - 4

Remarque:

Si la touche de l'émetteur "élève" est relâchée pendant le clignotement lent, le processus d'apprentissage est annulé.

9 Retour au code original programmé en usine (Illustration 6)

ATTENTION!

Les procédures suivantes ne sont nécessaires qu'en cas d'erreur de manipulation lors des extensions de programmation ou d'un apprentissage.

Remarque:

Si le garage ne dispose pas d'un autre accès, toutes les extensions et modifications de programmation doivent s'effectuer à l'intérieur du garage!

Veillez à ce qu'aucune personne et aucun objet ne se trouve sur le trajet de la porte lors de la programmation et des extensions de programmation de la commande à distance.

Il est possible de rendre à chaque touche de l'émetteur ses valeurs d'usine ou de leur affecter un nouveau code.

Retour au code original d'usine.

1. Ouvrir le couvercle du compartiment des piles. Une petite touche est alors accessible.
2. Appuyer **délicatement** sur la touche **(a)** avec un objet **non pointu** et la maintenir enfoncée.

Remarque:

Ne pas utiliser d'objet pointu.

Une trop forte pression pourrait endommager la touche

3. Appuyer sur la touche que vous désirez programmer et la maintenir enfoncée.

La LED de l'émetteur clignote pendant 4 secondes au maximum.

4. Si vous maintenez la pression sur la touche **jusqu'au bout** des quatre secondes, la touche de fonction revient

au code d'usine original et la LED commence à clignoter plus rapidement.

5. Refermer le couvercle du compartiment batteries.
6. Reprogrammer le récepteur.

Paramétrage sur un code autre que le code préprogrammé en usine.

1. Ouvrir le couvercle du compartiment des piles. Une petite touche est alors accessible.
2. Appuyer **délicatement** sur la touche **(a)** avec un objet **non pointu** et la maintenir enfoncée

3. Appuyer sur la touche que vous désirez programmer et la maintenir enfoncée.

La LED de l'émetteur clignote pendant 4 secondes au maximum.

4. Si vous relâchez la pression sur la touche **avant la fin** du clignotement lent, la touche de fonction est reparamétrée

avec un autre code et la LED commence à clignoter plus rapidement.

5. Refermer le couvercle du compartiment des piles.
6. Reprogrammer le récepteur.

10 CE-DECLARATION DU FABRICANT

Fabricant: Verkaufsgesellschaft KG
Upheider Weg 94 - 98
D-33803 Steinhagen

Produit: Emetteur pour motorisation pour portes de garage HS

Produit: Récepteur 1 canal HE1, Récepteur 2 canal HE2

La conception et le type de construction des produits, mentionnés ci-dessus, commercialisés par notre société, répondent aux exigences relatives essentielles des directives reprises ci-après. En cas de

changement des produits sans notre accord, cette déclaration perd sa validité.

Conformité du produit avec les dispositions essentielles:

La conformité des produits mentionnés ci-dessus avec les prescriptions des directives suivant l'article 3 des directives R & TTE 1995/5/EG a été établie par l'application des normes suivantes:

Normes appliquées:

ETS 300 683 Edition: 06/97
I-ETS 300 220 Edition: 10/93
EN 300 220-1 Edition: 11/97

Steinhagen, 01.01.2003



Axel Becker
La Direction

NEDERLANDS

INHOUDSOPGAVE	PAGINA		
Afb. 1 Handzenders	2	Afb. 5 Afstandsbediening uitbreiden met andere handzender HS	108
Afb. 2 Ontvanger HE	2	Afb. 6 De in de fabriek toegekende oorspronke-lijke unieke code herstellen	108
1 Belangrijke instructies	23		
2 Handzender HS	24	1 Belangrijke instructies	
3 Ontvanger HE	24	Lees deze handleiding aandachtig en volg ze op! U vindt er belangrijke informatie voor de veilige montage en werking van uw afstandsbediening.	
4 Ontvanger HE1 op de aandrijving	24		
5 Ontvanger HE2 op de aandrijving	24		
6 Programmering ontvanger HE1	24	Neem ook de veiligheidsinstructies voor de werking van de aandrijving en van de deur in acht!	
7 Programmering ontvanger HE2	25	Bewaar deze handleiding zorgvuldig zodat u uitbreidingen en wijzigingen aan uw afstandsbediening zonder problemen kunt uitvoeren.	
8 Afstandsbediening uitbreiden met andere handzender HS	26		
9 De in de fabriek toegekende oorspronke-lijke unieke code herstellen	26	U mag pas door deuropeningen van op afstand bediende deurinstallaties rijden/gaan wanneer de deurvleugel(s) in de "deur-open" -stand stilstaat(n)!	
10 EG-Verklaring van de fabrikant	27		
Afb. 3 Ontvanger HE1 op de aandrijving	106	Attentie: Handzenders horen niet thuis in kinderhanden!	
Afb. 4 Ontvanger HE2 op de aandrijving	107		

Handzenders mogen enkel door personen gebruikt worden die in de werking van de op afstand bediende deurinstallatie onderwezen zijn!

De afstandsbediening mag enkel gebruikt worden, wanneer u visueel contact met de deur heeft!

Programmeer de afstandsbediening steeds in de garage, in de buurt van de aandrijving!

Voor de ingebruikneming van de afstandsbediening mogen enkel originele onderdelen gebruikt worden!

De handleiding toont de combinatie afstandsbediening HF met aandrijving. Indien de afstandsbediening gecombineerd wordt met aandrijvingen en besturingen van andere fabrikanten, moet vooraf door een elektricien nagegaan worden of dit mogelijk is.

Neem de plaatselijke veiligheidsvoorschriften in acht, in het bijzonder bij een voedingspanning van 230 V AC. Wij raden u aan deze werken door een elektricien te laten uitvoeren.

NETERLANDS

- Leidingen enkel op de in de fabriek voorbereide plaatsen invoeren!
- Toestellen beschermen tegen direct zonlicht!
- Handzender tegen vochtigheid en stof beschermen.

Negeren van deze instructies kan ertoe leiden dat vocht de werking nadelig beïnvloedt!

Temperatuurbereik: - 20 °C tot + 60 °C

Wanneer u meerdere ontvangers nodig heeft, moeten de ontvangers zover mogelijk van elkaar gemonteerd worden.

Tip:
De plaatselijke situatie kan een invloed hebben op de reikwijdte van de afstandsbediening!

Alleen 868 MHz:

GSM 900-toestellen kunnen bij gelijktijdig gebruik de reikwijdte van de afstandsbediening beïnvloeden.

2 Handzender HS (Afbeelding 1)

- (a) LED
- (b) Bedieningstoetsen
- (c) Deksel batterijvak
- (d) Batterij
- (e) Reset-knop
- (f) Houder handzender

3 Ontvanger HE (Afbeelding 2)

(enkel geschikt voor droge ruimtes)

- (a) Ontvanger
- (b) Antenne
- (c) Verbindingskabel ca. 500 mm lang
- (d) Programmeertoets 'P'
- (e) LED
- (f) Zijaanzicht ontvanger

4 Ontvanger HE1 op de aandrijving (Afbeelding 3)

- (a) Groene ader (GN)
- (b) Witte ader (WH)
- (c) Bruine ader (BN)
- (d) Steekcontact ontvanger
- (e) Steekcontact aandrijving

5 Ontvanger HE2 op de aandrijving (Afbeelding 4)

- (a) Groene ader (GN)
- (b) Witte ader (WH)
- (c) Bruine ader (BN)
- (d) Geel ader (YE)
- (e) Steekcontact ontvanger
- (f) Steekcontact aandrijving

Door de antenne te richten, verkrijgt u een optimale reikwijdte van het radiosignaal.

Tip:

De aansluitklemmen aandrijving kunnen meerdere toewijzingen krijgen (v.b. met sleutelschakelaars, enz.).

6 Programmering ontvanger HE1 (zie afbeelding 2)

Tip:

De ontvanger HE die bij de afstandsbedieningsset HF meegeleverd wordt en de bovenste toets op de handzender HS zijn in de fabriek voorgeprogrammeerd.

Wanneer u een andere handzender of een andere toets op de ontvanger wilt programmeren, gaat u daarbij als volgt te werk:

1. Rode toets 'P' (programmeertoets) op de ontvanger kort indrukken, de rode LED begint langzaam te knipperen.
2. Toets van de handzender die u wenst te programmeren minstens 1 seconde indrukken. Afstand tussen zender en ontvanger minstens 1 m.
3. Na de programmering begint de rode LED op de ontvanger sneller te knippen.
4. Toets van de handzender loslaten.

Wanneer de LED niet meer knippert, is de ontvanger bedrijfsklaar.
Functietest uitvoeren!

Tip:

Wanneer gedurende 30 sec. nadat de toets 'P' is ingedrukt, niet geprogrammeerd wordt, dooft de rode LED op de ontvanger weer uit.

7 Programmering ontvanger HE2 (zie afbeelding 2)

Programmering voor kanaal 1:

1. De "P"-toets (programmeertoets) van de ontvanger 1 maal kort indrukken - de rode LED begint langzaam te knipperen.
2. Toets van de handzender die u wenst te programmeren minstens 1 seconde indrukken. Afstand tussen zender en ontvanger minstens 1 m.
3. Na de programmering begint de rode LED op de ontvanger sneller te knipperen.
4. Toets van de handzender loslaten.

Wanneer de LED niet meer knippert, is de ontvanger bedrijfsklaar.

Functietest uitvoeren!

Programmering voor kanaal 2:

1. De "P"-toets (programmeertoets) van de ontvanger 2 maal binnen de 2 seconden

indrukken - de rode LED begint dubbel zo langzaam te knipperen als bij kanaal 1.

2. Toets van de handzender die u wenst te programmeren minstens 1 seconde indrukken. Afstand tussen zender en ontvanger minstens 1 m.
3. Na de programmering begint de rode LED op de ontvanger sneller te knipperen.
4. Toets van de handzender loslaten.

Wanneer de LED niet meer knippert, is de ontvanger bedrijfsklaar.
Functietest uitvoeren!

Tip:

Wanneer gedurende 30 sec. nadat de toets 'P' is ingedrukt, niet geprogrammeerd wordt, dooft de rode LED op de ontvanger weer uit.

Afbreken van de programmering:

Indien de programmeertoets na bediening 3 maal binnen de 2 seconden ingedrukt wordt, dooft de rode LED uit en de programmeercyclus wordt afgebroken.

Ontvangst:

Wanneer de ontvanger de op kanaal 1 of 2 geprogrammeerde zendcodes ontvangt, wordt de betreffende signaaluitgang (wit = kanaal 1, geel = kanaal 2) gedurende 0,5 seconden actief. Gedurende deze tijd brandt de LED op de ontvanger.

8 Afstandsbediening uitbreiden met andere handzender HS (Afbeelding 5)

OPGELET!

Tijdens het leerproces kan bij een activering van de doorgeefzender de deur in beweging gezet worden, wanneer een daarvoor geprogrammeerde ontvanger in de buurt is!

Tip:

Wanneer er geen afzonderlijke toegang tot de garage voorhanden is, moet elke wijziging of uitbreiding aan geprogrammeerde parameters binnen de garage gebeuren!

Bij de programmering en uitbreiding van de afstandsbediening dient u erop

te letten dat er zich geen personen of voorwerpen in de bewegingszone van de deur bevinden.

1. Zender die de code moet "doorgeven" (doorgeefzender) (a) en de zender die de code moet leren (leerzender) (b) direct naast elkaar houden.
2. De gewenste toets van de doorgeefzender indrukken en ingedrukt houden - de LED van de doorgeefzender brandt nu constant.
3. Onmiddellijk daarna de gewenste te leren toets van de leerzender indrukken en ingedrukt houden - de LED van de leerzender knippert eerst gedurende 4 sec. langzaam en begint sneller te knipperen wanneer het leerproces met succes is verlopen.
4. Toetsen van de doorgeefzender en de leerzender loslaten.

Functietest uitvoeren!

Bij storing - stappen 1 - 4 herhalen.

Tip:

Wanneer u de toets van de leerzender loslaat terwijl de LED langzaam knippert, wordt het leerproces afgebroken.

9 De in de fabriek toegekende oorspronkelijke unieke code herstellen (Afbeelding 6)

OPGELET!

De volgende bedieningsstappen zijn enkel vereist bij ongewilde uitbreidings- of leerprocessen.

Tip:

Wanneer er geen afzonderlijke toegang tot de garage voorhanden is, moet elke wijziging of uitbreiding aan geprogrammeerde parameters binnen de garage gebeuren!

Bij de programmering en uitbreiding van de afstandsbediening dient u erop te letten dat er zich geen personen of voorwerpen in de bewegingszone van de deur bevinden.

NEDERLANDS

Aan de codeplaats van elke toets van de handzenders kan opnieuw de oorspronkelijke fabriekscodé of éen andere codé toegekend worden.

Oorspronkelijke codé herstellen.

1. Open het deksel van het batterijvak - éen kleine toets op de printplaat is toegankelijk.
2. Druk **voorzichtig** met éen **stomp** voorwerp op toets (a) en hou de toets ingedrukt.

Tip:

Geen scherpe voorwerpen gebruiken. Bij éen te grote druk kan de toets stukgaan.

3. Druk de bedieningstoets die u wenst te coderen in en hou hem ingedrukt - de LED van de zender knippert langzaam gedurende max. 4 sec.
4. Wanneer de kleine toets ingedrukt gehouden wordt tot de LED niet meer

langzaam knippert, krijgt de bedieningstoets opnieuw de oorspronkelijke fabriekscodé toegewezen en begint de LED sneller te knipperen.

5. Sluit het deksel van het batterijvak.
6. Programmeer de ontvangers opnieuw.

Andere codé dan de unieke fabriekscodé toekennen.

1. Open het deksel van het batterijvak - éen kleine toets op de printplaat is toegankelijk.
2. Druk **voorzichtig** met éen **stomp** voorwerp op toets (a) en hou de toets ingedrukt
3. Druk de bedieningstoets die u wenst te coderen in en hou hem ingedrukt - de LED van de zender knippert langzaam gedurende max. 4 sec.
4. Wanneer de kleine toets losgelaten wordt voor de LED ophoudt langzaam

te knipperen, krijgt de gewenste bedieningstoets éen andere codé toegewezen en begint de LED onmiddellijk sneller te knipperen.

5. Sluit het deksel van het batterijvak.
6. Programmeer de ontvangers opnieuw.

10 EG-VERKLARING VAN DE FABRIKANT

Fabrikant: Verkaufsgesellschaft KG
Upheider Weg 94 - 98
D-33803 Steinhagen

Product: Handzender voor garage deuropener HS

Product: Ontvanger / 1-kanaal HE1, 2-kanalen HE2

Bovenvermeld product voldoet op grond van zijn concept en constructietype in de door ons in de handel gebrachte uitvoering aan de desbetreffende essentiële vereisten

van de hiernavermelde richtlijnen. Bij een niet met ons overeengekomen wijziging van het product verliest deze verklaring haar geldigheid.

Essentiële bepalingen waaraan het product voldoet:

De overeenstemming van bovenvermelde producten met de voorschriften van de richtlijnen overeenkomstig artikel 3 van de R & TTE-richtlijnen 1995/5/EG werd aangetoond door het naleven van volgende normen:

Toegepaste normen:

ETS 300 683 Uitgave: 06/97
I-ETS 300 220 Uitgave: 10/93
EN 300 220-1 Uitgave: 11/97

Steinhagen, 01.01.2003



Axel Becker
Directie

INDICE	PAGINA	
Fig. 1	Trasmettitori portatili	2
Fig. 2	Ricevitore HE	2
1	Avvertenze importanti	29
2	Trasmettitori portatili HS	30
3	Ricevitore HE	30
4	Collegamento del ricevitore HE1 alla motorizzazione	30
5	Collegamento del ricevitore HE2 alla motorizzazione	30
6	Programmazione del ricevitore HE1	31
7	Programmazione del ricevitore HE2	31
8	Estensione del telecomando con gli ulteriori trasmettitori portatili HS	32
9	Ripristino del codice originale impostato in stabilimento	32
10	Dichiarazione di conformità CE	33
Fig. 3	Collegamento del ricevitore HE1 alla motorizzazione	106
Fig. 4	Collegamento del ricevitore HE2 alla motorizzazione	107
Fig. 5	Estensione del telecomando con gli ulteriori trasmettitori portatili HS	108
Fig. 6	Ripristino del codice originale impostato in stabilimento	108

1 Avvertenze importanti!

Vi preghiamo di leggere attentamente e seguire le presenti istruzioni, dato che Vi forniscono importanti informazioni per l'installazione e l'uso sicuro del Vostro telecomando!

Vi preghiamo inoltre di osservare le avvertenze di sicurezza relative all'uso della motorizzazione e della porta da garage!

Per poter eseguire senza problemi eventuali estensioni o modifiche del telecomando, Vi consigliamo di conservare con cura le presenti istruzioni.

I portoni comandati a distanza possono essere oltrepassati solamente qualora il battente/i battenti si siano definitivamente fermati nella posizione "Portone aperto"!

Attenzione:
Tenere i telecomandi lontani dalla portata dei bambini!

I trasmettitori manuali possono essere utilizzati esclusivamente da persone istruite nel funzionamento del portone comandato a distanza!

L'uso del telecomando è consentito solamente quando il portone è completamente sotto controllo visivo!

La programmazione del telecomando va eseguita all'interno del garage nelle vicinanze della motorizzazione!

Per la messa in funzione del telecomando vanno utilizzate esclusivamente le parti originali!

Le presenti istruzioni si basano sull'abbinamento del telecomando HF e motorizzazioni. Nel caso si desideri abbinare un telecomando a motorizzazioni e unità di comando di altri produttori, bisogna dapprima far verificare questa possibilità da uno specialista di elettrotecnica.

Osservare le misure di sicurezza locali, soprattutto in caso di alimentazione 230 V AC. Si consiglia di far eseguire questi lavori da un tecnico.

- Infilare i cavi solamente nei punti predisposti in stabilimento!
- Proteggere gli apparecchi dall'esposizione diretta ai raggi solari!
- Proteggere i trasmettitori portatili dall'umidità e dalla polvere.

In caso di inosservanza il funzionamento può subire danni a causa di penetrazione di umidità.

Temperature ammesse: da -20 °C a +60 °C

Nel caso in cui occorressero più ricevitori, si consiglia di installarli ad una distanza più grande possibile l'uno dall'altro.

Avvertenza:

Le condizioni architettoniche del luogo possono eventualmente influire sul raggio d'azione del telecomando!

Solo 868 MHZ:

Cellulari GSM 900 possono influenzare se utilizzati nello stesso momento la portata del controllo a distanza della radiotrasmissione.

2 Trasmettitori portatili HS (Fig. 1)

- (a) LED
- (b) Tasti di comando
- (c) Coperchio vano batteria
- (d) Batteria
- (e) Tasto di ripristino
- (f) Portatrasmettitore

3 Ricevitore HE (Fig. 2)

(adatto solo per locali asciutti)

- (a) Ricevitore
- (b) Antenna
- (c) Cavo di allacciamento, lunghezza ca. 500 mm
- (d) Tasto di programmazione "P"
- (e) LED
- (f) Vista laterale ricevitore

4 Collegamento del ricevitore HE1 alla motorizzazione (Fig. 3)

- (a) Filo verde (GN)
- (b) Filo bianco (WH)
- (c) Filo marrone (BN)

- (d) Collegamento a spina ricevitore
- (e) Collegamento a spina motorizzazione

5 Collegamento del ricevitore HE2 alla motorizzazione (Fig. 4)

- (a) Filo verde (GN)
- (b) Filo bianco (WH)
- (c) Filo marrone (BN)
- (d) Filo giallo (YE)
- (e) Collegamento a spina ricevitore
- (f) Collegamento a spina motorizzazione

Orientando l'antenna è possibile migliorare il raggio d'azione del segnale radio.

Avvertenza:

I morsetti motorizzazione possono essere allacciati più volte (ad es. con selettori a chiave, ecc.).

6 Programmazione del ricevitore HE1 (cfr. Fig. 2)

Avvertenza:

Il ricevitore HE ed il tasto superiore del trasmettitore portatile HS allegati al set del telecomando HF, sono stati preprogrammati in stabilimento.

Se si desidera programmare sul ricevitore un trasmettitore portatile o tasto diverso dal previsto, bisogna procedere come segue:

1. Premere brevemente il tasto rosso "P" (tasto di programmazione) disposto sul ricevitore. Il LED rosso inizia a lampeggiare lentamente.
2. Premere il tasto da programmare del trasmettitore per almeno 1 secondo. Distanza minima fra trasmettitore e ricevitore: 1 m.
3. A programmazione avvenuta il LED rosso inizierà a lampeggiare più velocemente.
4. Rilasciare il tasto del trasmettitore.

Quando il LED cessa di lampeggiare, il ricevitore è pronto per la ricezione.

Eseguire una prova di funzionamento!

Avvertenza:

Se 30 secondi dopo aver premuto il tasto "P" non si effettua alcuna pro-

grammazione, il LED situato sul ricevitore si spegne.

7 Programmazione del ricevitore HE2 (cfr. Fig. 2)**Programmazione per il canale 1:**

1. Azionare una volta brevemente il tasto "P" (tasto programmazione) del ricevitore – il LED rosso inizia a lampeggiare lentamente.
2. Premere il tasto da programmare del trasmettitore per almeno 1 secondo. Distanza minima fra trasmettitore e ricevitore: 1 m.
3. A programmazione avvenuta il LED rosso inizierà a lampeggiare più velocemente.
4. Rilasciare il tasto del trasmettitore.

Quando il LED cessa di lampeggiare, il ricevitore è pronto per la ricezione.

Eseguire una prova di funzionamento!

Programmazione per il canale 2:

1. Azionare due volte entro 2 secondi il tasto "P" (tasto programmazione) del ricevitore – il LED rosso inizia a lampeggiare due volte più lentamente che per il canale 1.
2. Premere il tasto da programmare del trasmettitore per almeno 1 secondo. Distanza minima fra trasmettitore e ricevitore: 1 m.
3. A programmazione avvenuta il LED rosso inizierà a lampeggiare più velocemente.
4. Rilasciare il tasto del trasmettitore.

Quando il LED cessa di lampeggiare, il ricevitore è pronto per la ricezione. Eseguire una prova di funzionamento!

Avvertenza:

Se 30 secondi dopo aver premuto il tasto "P" non si effettua alcuna programmazione, il LED situato sul ricevitore si spegne.

Interruzione della programmazione:

Se dopo l'azionamento del tasto di programmazione questo viene nuovamente azionato tre volte entro 2 secondi, il LED rosso si spegne e l'operazione di programmazione è interrotta.

Ricezione:

Nel momento in cui il ricevitore riceve i codici di trasmissione programmati sul canale 1 o sul canale 2, la relativa uscita di segnale (bianco = canale 1, giallo = canale 2) si attiva per 0,5 secondi. Durante questo momento il LED del ricevitore rimane acceso.

8 Estensione del telecomando con gli ulteriori trasmettitori portatili HS (Fig. 5)

ATTENZIONE!

Può succedere che, azionando il trasmettitore istruttore durante il processo di apprendimento, il portone si metta in moto nel caso in cui si trovi nelle sue vicinanze un ricevitore con relativa programmazione.

Avvertenza:

In assenza di accesso separato al garage, ogni modifica o estensione delle programmazioni va eseguita all'interno del garage stesso! Accertarsi che al momento della programmazione o dell'estensione del telecomando non si trovino né persone né oggetti nella zona d'apertura del portone.

1. Tenere il trasmettitore che deve 'insegnare' il codice (trasmettitore istruttore) (a) direttamente accanto al trasmettitore che deve imparare il codice (trasmettitore allievo) (b).
2. Premere e tenere premuto il tasto scelto del trasmettitore istruttore: il LED del trasmettitore istruttore si accenderà e rimarrà acceso.
3. **Premere subito** dopo il tasto prescelto del trasmettitore allievo e tenere premuto: il LED del trasmettitore istruttore lampeggerà lentamente per ca. 4 secondi e comincerà a lampeggiare più velocemente ad apprendimento avvenuto.

4. Rilasciare i tasti dei due trasmettitori.

Eseguire una prova di funzionamento.

In caso di funzionamento errato ripetere i passi 1 - 4.

Avvertenza:

Se si rilascia il tasto del trasmettitore allievo mentre il LED lampeggia lentamente, il processo di apprendimento viene interrotto.

9 Ripristino del codice originale impostato in stabilimento (Fig. 6)

ATTENZIONE!

Le seguenti operazioni si rendono necessarie solamente in caso di estensioni o apprendimenti eseguiti per sbaglio.

Avvertenza:

In assenza di accesso separato al garage, ogni modifica o estensione delle programmazioni va eseguita all'interno del garage stesso!

Accertarsi che al momento della programmazione o dell'estensione del telecomando non si trovino né persone né oggetti nella zona d'apertura del portone.

Il posto del codice di ogni tasto dei trasmettitori portatili può essere assegnato nuovamente con il codice originale impostato in stabilimento oppure con un nuovo codice.

Ripristinare il codice originale.

1. Aprire il coperchio del vano batteria - si può accedere ad un piccolo tasto situato sulla scheda.
2. Premere e tenere premuto con cautela questo tasto (a) tramite un oggetto ad angoli smussati.

Avvertenza:

Non usare oggetti con spigoli vivi.

Una pressione eccessiva causa la distruzione del tasto.

3. Premere e tenere premuto il tasto di comando scelto per la codifica: il LED del trasmettitore lampeggia lentamente per ca. 4 secondi.
4. Tenendo premuto il piccolo tasto finché il LED cessa di lampeggiare lentamente, al tasto di comando verrà di nuovo assegnato il codice originale impostato in stabilimento. Successivamente il LED inizierà a lampeggiare più velocemente.
5. Richiudere il coperchio del vano batteria.
6. Eseguire una nuova programmazione dei ricevitori.

Impostare un codice diverso da quello originale impostato in stabilimento.

1. Aprire il coperchio del vano batteria - si può accedere ad un piccolo tasto situato sulla scheda.
2. Premere e tenere premuto con cautela questo piccolo tasto (a) tramite un oggetto ad angoli smussati.

3. Premere e tenere premuto il tasto di comando scelto per la codifica: il LED del trasmettitore lampeggia lentamente per ca. 4 secondi.
4. Rilasciando il piccolo tasto ancora prima che il LED cessi di lampeggiare lentamente, verrà effettuata la nuova codifica del tasto di comando scelto. Subito dopo il LED inizierà a lampeggiare più velocemente.
5. Richiudere il coperchio del vano batteria.
6. Eseguire una nuova programmazione dei ricevitori.

10 Dichiarazione di conformità CE

Produttore: Verkaufsgesellschaft KG
Upheider Weg 94 – 98
D-33803 Steinhagen

Prodotto: Trasmettitore manuale per l'apertura di porte da garage HS

**Prodotto: Ricevitore / monocanale
HE1, bicanale HE2**

Steinhagen, il 01.01.2003



ppa. Axel Becker
Direzione

Il prodotto sopra indicato, nella struttura, nel tipo di costruzione e nella versione da noi messa in circolazione, è conforme ai requisiti fondamentali prescritti nelle seguenti direttive. La presente dichiarazione perde validità qualora il prodotto sia stato modificato senza la nostra espressa approvazione.

Pertinenti Direttive alle quali corrisponde il prodotto:

La conformità dei prodotti sopra elencati con i requisiti delle Direttive ai sensi dell'art. 3 delle Direttive R & TTE 1995/5/CEE, è stata dimostrata attraverso l'osservanza delle seguenti norme:

Norme applicate:

ETS 300 683 Edizione: 06/97
I-ETS 300 220 Edizione: 10/93
EN 300 220-1 Edizione: 11/97

ÍNDICE	PÁGINA	
Fig. 1 Emisor manual	2	Fig. 5 Ampliar el mando a distancia con otros emisores manuales HS 108
Fig. 2 Receptor HE	2	Fig. 6 Reconstrucción del código original único predeterminado por el fabricante 108
1 Informaciones importantes	35	
2 Emisor manual HS	36	
3 Receptor HE	36	
4 Receptor HE1 en el accionamiento	36	1 Informaciones importantes
5 Receptor HE2 en el accionamiento	36	¡Es necesario leer y respetar las presentes instrucciones. Ofrecen importantes informaciones sobre la seguridad en el montaje y en el funcionamiento de su mando a distancia.
6 Programación del receptor HE1	37	
7 Programación del receptor HE2	37	¡Respetar también las advertencias de seguridad sobre el funcionamiento del accionamiento y de la puerta !
8 Ampliar el mando a distancia con otros emisores manuales HS	38	
9 Reconstrucción del código original único predeterminado por el fabricante	38	Guardar cuidadosamente estas instrucciones, para que no tenga ningún problema a la hora de realizar las ampliaciones y modificaciones de su mando a distancia.
10 Declaración de fabricante UE	39	
Fig. 3 Receptor HE1 en el accionamiento	106	¡No pasar por las puertas abiertas de las instalaciones con mando a distancia antes de que la hoja/las hojas de la puerta estén paradas en la posición de "Puerta abierta".
Fig. 4 Receptor HE2 en el accionamiento	107	

Atención:

¡No dejar los emisores manuales al alcance de los niños!

¡Únicamente las personas que estén familiarizadas con el funcionamiento de las puertas con mando a distancia podrán utilizar los emisores manuales !

¡El uso del mando a distancia se deberá realizar cuando se pueda ver la puerta !

¡Realizar la programación del mando a distancia siempre en el garaje cerca del accionamiento !

¡Utilizar exclusivamente las piezas originales de para la puesta en marcha del mando a distancia !

Las instrucciones muestran la combinación: El mando a distancia HF con el accionamiento. Si se desea combinar el mando a distancia con accionamientos y controles de otros fabricantes, será necesario que un electricista compruebe previamente la posibilidad.

Respetar la normas locales de protección, especialmente con el suministro de corriente de 230 voltios de corriente alterna. Recomendamos que estos trabajos sean realizados por un electricista.

- ¡ Introducir los cables únicamente en los puntos preparados desde la fábrica!
- ¡ Proteger los equipos contra los rayos directos del sol!
- ¡ Proteger el emisor manual contra la humedad y el polvo!

De no ser así, la entrada de humedad puede perjudicar el funcionamiento del aparato!

Scala de temperatura: -20 °C a +60 °C

Si se precisan varios receptores, habrá que instalarlos lo más alejados posible el uno del otro.

Aviso:

¡ Las condiciones locales pueden tener influencia sobre el alcance del mando a distancia !

Sólo 868 MHz:

Los teléfonos móviles GSM-900 utilizados simultáneamente pueden influir en el alcance del control remoto.

2 Emisor manual HS (Figura 1)

- (a) LED
- (b) Pulsadores de manejo
- (c) Tapa del compartimento para la batería
- (d) Batería
- (e) Pulsador Reset
- (f) Soporte para el emisor manual

3 Receptor HE (Figura 2)

(sólo apto para recintos secos).

- (a) Receptor
- (b) Antena
- (c) Cable de conexión de aprox. 500 mm de longitud
- (d) Pulsador de programación "P"
- (e) LED
- (f) Vista lateral del receptor

4 Receptor HE1 en el accionamiento (Figura 3)

- (a) Hilo verde (GN)
- (b) Hilo blanco (WH)
- (c) Hilo marrón (BN)

- (d) Conexión de enchufe receptor
- (e) Conexión de enchufe accionamiento

5 Receptor HE2 en el accionamiento (Figura 4)

- (a) Hilo verde (GN)
- (b) Hilo blanco (WH)
- (c) Hilo marrón (BN)
- (d) Hilo amarillo (YE)
- (e) Conexión de enchufe receptor
- (f) Conexión de enchufe accionamiento

Al orientar la antena es posible optimizar el alcance de la señal de la radio.

Aviso:

Es posible ocupar de forma múltiple los bornes de conexión accionamiento (p. ej. con pulsadores de llave, etc.).

6 Programación del receptor HE1 (ver la Figura 2)

Aviso:

El receptor HE que va con el conjunto del mando a distancia HF y el pulsador superior del emisor manual están preprogramados desde fábrica.

Si desea programar otro emisor manual u otro pulsador en el receptor, proceder como sigue:

1. Accionar brevemente el pulsador rojo "P" (pulsador de programación) en el receptor y el LED rojo comenzará a parpadear lentamente.
2. Pulsar la tecla que se desea programar del emisor manual como mínimo durante 1 segundo. Distancia mínima de 1 m entre el emisor y el receptor.
3. Una vez concluida la programación, el LED rojo en el receptor comenzará a parpadear más rápidamente.
4. Soltar el pulsador del emisor manual.

Cuando deje de parpadear, el receptor estará preparado para la recepción.

Realizar el control del funcionamiento!

Aviso:

Si después de 30 segundos de haber pulsado la tecla "P" no se ha producido

ninguna programación, el LED rojo en el receptor se volverá a apagar.

7 Programación del receptor HE2 (ver la Figura 2)**Programación para el canal 1:**

1. Pulsar brevemente una vez la tecla "P" (tecla de programación) en el receptor - el LED rojo empieza lentamente a parpadear.
2. Pulsar la tecla que se desea programar del emisor manual como mínimo durante 1 segundo. Distancia mínima de 1 m entre el emisor y el receptor.
3. Una vez concluida la programación, el LED rojo en el receptor comenzará a parpadear más rápidamente.
4. Soltar el pulsador del emisor manual.

Cuando deje de parpadear, el receptor estará preparado para la recepción.

Realizar el control del funcionamiento!

Programación para el canal 2:

1. Pulsar la tecla "P" (tecla de programación) en el receptor dos veces en un espacio de 2 segundos - el LED rojo empieza a parpadear el doble de lento que para el canal 1.
2. Pulsar la tecla que se desea programar del emisor manual como mínimo durante 1 segundo. Distancia mínima de 1 m entre el emisor y el receptor.
3. Una vez concluida la programación, el LED rojo en el receptor comenzará a parpadear más rápidamente.
4. Soltar el pulsador del emisor manual.

Cuando deje de parpadear, el receptor estará preparado para la recepción. Realizar el control del funcionamiento!

Aviso:

Si después de 30 segundos de haber pulsado la tecla "P" no se ha producido ninguna programación, el LED rojo en el receptor se volverá a apagar.

Interrupción de la programación:

Si después del accionamiento de la tecla de programación, ésta se pulsa 3 veces en un espacio de 2 segundos, el LED rojo se apaga y se interrumpe el proceso de programación.

Recepción:

Si el receptor recibe los códigos de emisión, que se programaron en el canal 1 o el canal 2, la salida de señal correspondiente se activará durante 0,5 segundos (blanco: canal 1, amarillo = canal 2). Durante este tiempo se ilumina el LED en el receptor.

8 Ampliar el mando a distancia con otros emisores manuales HS (Figura 5)

¡ATENCIÓN!

Durante el proceso del aprendizaje es posible que se active un desplazamiento de la puerta al accionar el emisor de transmisión si hay cerca un receptor programado a esta señal.

Aviso:

Si no hay ningún acceso por separado al garaje, cualquier modificación o ampliación de las programaciones se realizará dentro del garaje! Al programar y al ampliar el mando a distancia se observará que no haya ninguna persona ni ningún objeto en la zona del desplazamiento de la puerta.

1. Situar el emisor que deberá "transmitir" el código (emisor de transmisión) – (a) – y el emisor que deberá aprender el código (emisor de aprendizaje) – (b) – directamente uno al lado del otro.
2. Pulsar la tecla deseada del emisor de transmisión y mantenerla pulsada – el LED del emisor de transmisión está continuamente iluminado.
3. Pulsar inmediatamente después la tecla de aprendizaje que se desee del emisor de aprendizaje y mantenerla pulsada – el LED del emisor de aprendizaje parpadear primero durante 4 segundos lentamente y después de concluir el proceso

de aprendizaje comenzará a parpadear más rápidamente.

4. Soltar las teclas del emisor de transmisión y del emisor de aprendizaje.

¡ Realizar un control del funcionamiento!

Si no funciona, repetir los pasos del 1 al 4.

Aviso:

Al soltar el pulsador del emisor de aprendizaje durante la intermitencia lenta, se interrumpirá el proceso del aprendizaje.

9 Reconstrucción del código original único predeterminado por el fabricante (Figura 6)

¡ATENCIÓN!

Los siguientes pasos solamente serán necesarios después de unos procedimientos de ampliación o de aprendizaje equivocados.

Aviso:

Si no hay ningún acceso por separado al garaje, cualquier modificación o ampliación de las programaciones se realizará dentro del garaje!

Al programar y al ampliar el mando a distancia se observará que no haya ninguna persona ni ningún objeto en la zona del desplazamiento de la puerta.

El lugar del código de cada pulsador de los emisores manuales puede volver a ocuparse con el código original del fabricante o también con otro código.

Restablecer la codificación original.

1. Abrir la tapa del compartimento de las baterías – se accederá a un pequeño pulsador en la pletina.
2. Apretar el pulsador – (a) - cuidadosamente con un objeto romo y mantenerlo apretado.

Aviso:

No utilizar ningún objeto afilado. Una presión demasiado fuerte destruirá el pulsador.

3. Pulsar la tecla de manejo que se desea codificar y mantenerla pulsada – el LED del emisor parpadeará lentamente durante un máximo de 4 segundos.
4. Si se aprieta el pulsador pequeño hasta que termine la intermitencia lenta, la tecla de manejo se volverá a ocupar con el código original del fabricante, y el LED comenzará a destellar más rápidamente.
5. Cerrar la tapa del compartimento de las baterías.
6. Realizar la nueva programación de los receptores.

Establecer otra codificación que la predeterminada por el fabricante.

1. Abrir la tapa del compartimento de las baterías – se accederá a un pequeño pulsador en la pletina.

2. Apretar el pulsador – (a) - cuidadosamente con un objeto romo y mantenerlo apretado.
3. Pulsar la tecla de manejo que se desea codificar y mantenerla pulsada – el LED del emisor parpadeará lentamente durante un máximo de 4 segundos.
4. Si se suelta el pulsador pequeño antes de terminar la intermitencia lenta, la tecla de manejo se cambiará de codificación a otro código y el LED comenzará inmediatamente a parpadear más rápidamente.
5. Cerrar la tapa del compartimento de las baterías.
6. Realizar la nueva programación de los receptores.

10 Declaración de fabricante UE

Fabricante: Verkaufsgesellschaft KG
Upheider Weg 94 – 98
D-33803 Steinhagen

Producto: Emisor manual para abrepuertas de garaje HS

Steinhagen, 01.01.2003

Producto: Receptor / 1 canal HE1,
2 canales HE2



pp. Axel Becker
Dirección

El producto arriba descrito, en base a su concepción y modo de construcción en la versión puesta en circulación por nosotros, cumple los requisitos fundamentales correspondientes de las directivas que a continuación se citan. Esta declaración pierde su validez si se realiza una modificación en el producto que no haya sido previamente acordada con nosotros.

Disposiciones correspondientes que cumple el producto:

La concordancia de los productos antes citados con las prescripciones de las directivas, según el Artículo 3 de las directivas R & TTE 1995/5/CE, se demostró con el cumplimiento de las siguientes normas:

Normas aplicadas:

ETS 300 683 Edición: 06/97

I-ETS 300 220 Edición: 10/93

EN 300 220-1 Edición: 11/97

INNEHÅLLSFÖRTECKNING	SIDAN		
		Bild 5 Utökning av fjärrstyrningen med ytterligare hand-sändare HS	108
Bild 1 Handsändare	2		
Bild 2 Mottagare HE	2	Bild 6 Återupprättning av den ursprungliga fabriksprogrammerade, unika koden	108
1 Viktiga hänvisningar	41	1 Viktiga hänvisningar	
2 Handsändare HS	42	Läs och beakta den här handledningen!	
3 Mottagare HE	42	Den ger dig viktiga informationer beträffande monteringen och drift av din fjärrstyrning.	
4 Mottagare HE1 på maskineriet	42		
5 Mottagare HE2 på maskineriet	42	Var vänlig och beakta dessutom maskineriets och portens säkerhetsanvisningar!	
6 Programmering av mottagare HE1	42	Spara den här handledningen väl så att du utan problem kan utöka eller utföra ändringar på din fjärrstyrning.	
7 Programmering av mottagare HE2	43		
8 Utökning av fjärrstyrningen med ytterligare hand-sändare HS	43	Portöppningar hos fjärrstyrda portanläggningar får inte passeras förrän portbladet/portbladen står still i läget "Port öppen"!	
9 Återupprättning av den ursprungliga fabriksprogrammerade, unika koden	44		
10 EG-Tillverkare deklaration	45		
Bild 3 Mottagare HE1 på maskineriet	106		
Bild 4 Mottagare HE2 på maskineriet	107		

Du måste ha synkontakt med porten när du använder fjärrstyrningen!

Programmera alltid fjärrstyrningen inne i garaget i närheten av maskineriet!

För idrifttagande av fjärrstyrning får endast originaldelar användas!

Handledningen visar kombinationen: fjärrstyrning HF med maskineri. Ska fjärrstyrning kombineras med maskinerier och styrningar från andra tillverkare, måste denna möjlighet kontrolleras i förväg av en elektriker.

Beakta lokala skyddsbestämmelser, särskilt vid 230 V AC spänningsförsörjning. Vi rekommenderar att låta en elektriker utföra dessa arbeten.

- Anslut endast in ledningar på härför från fabriken avsedda ställen!
- Utsätt inte apparaterna för direkt solljus!
- Skydda handsändaren mot fukt och damm.

Funktionen kan annars påverkas negativt!

Temperaturområde: -20 °C till +60 °C

Erfordras det flera mottagare, bör dessa monteras så långt ifrån varandra som möjligt.

Hänvisning:
Lokala omständigheter kan påverka fjärrstyrningens räckvidd!

Endast 868 MHz:

GSM 900 mobiltelefoner kan vid samtidig användning påverka räckvidden för radiosystemet i handsändaren.

2 Handsändare HS (Bild 1)

- (a) LED (lysdiod)
- (b) Manöverknappar
- (c) Batterifacklock
- (d) Batteri
- (e) Resetknapp
- (f) Handsändarhållare

3 Mottagare HE (Bild 2)

(lämplig endast för torra utrymmen)

- (a) Mottagare
- (b) Antenn
- (c) Anslutningsledning c:a 500 mm lång
- (d) Programmeringsknapp "P"

- (e) LED
- (f) Sidovy mottagare

4 Mottagare HE1 på maskineriet (Bild 3)

- (a) Grön ledare (GN)
- (b) Vit ledare (WH)
- (c) Brun ledare (BN)
- (d) Stickproppsanslutning mottagare
- (e) Stickproppsanslutning maskineriet

5 Mottagare HE2 på maskineriet (Bild 4)

- (a) Grön ledare (GN)
- (b) Vit ledare (WH)
- (c) Brun ledare (BN)
- (d) Gul ledare (YE)
- (e) Stickproppsanslutning mottagare
- (f) Stickproppsanslutning maskineriet

Genom inriktning av antennen kan du optimera radiosignalens räckvidd.

Hänvisning:

Anslutningsklämmorna maskineriet kan beläggas flerfaldigt (t.ex. med nyckelströmbrytare, etc.).

6 Programmering av mottagare HE1 (se här till bild 2)

Hänvisning:

Mottagaren HE som medföljer fjärrstyrningspaketet HF och den övre knappen på handsändaren HS är förprogrammerade från fabriken.

Vill du programmera en annan handsändare eller en annan knapp på mottagaren, gör du det enligt följande:

1. Tryck kort den röda knappen "P" (programmeringsknapp) på mottagaren, den röda LED börjar blinka långsamt.
2. Tryck den knappen på handsändaren som du vill programmera minst 1 sekund. Avstånd mellan sändare och mottagare minst 1m.
3. När programmeringen är avslutad börjar den röda LED på mottagaren blinka fortare.
4. Släpp knappen på handsändaren.

När det slutar blinka är mottagaren mottagningsberedd.
Kontrollera att det fungerar!

Hänvisning:

Om det inte följer någon programmering inom 30 sek. efter det att knappen "P" trycktes, släcks den röda LED på mottagaren igen.

7 Programmering av mottagare HE2 (se härtill bild 2)**Programmering för Kanal 1:**

1. Tryck på "P"- knappen (programmeringsknappen) på mottagaren en gång – den röda lysdioden börjar att blinka långsamt.
2. Tryck den knappen på handsändaren som du vill programmera minst 1 sekund. Avstånd mellan sändare och mottagare minst 1m.
3. När programmeringen är avslutad börjar den röda LED på mottagaren blinka fortare.

4. Släpp knappen på handsändaren.

När det slutar blinka är mottagaren mottagningsberedd.

Kontrollera att det fungerar!

Programmering för Kanal 2:

1. Tryck på "P"- knappen (programmeringsknappen) på mottagaren två gånger i två sekunder – den röda lysdioden börjar att blinka hälften så fort som för kanal 1.
2. Tryck den knappen på handsändaren som du vill programmera minst 1 sekund. Avstånd mellan sändare och mottagare minst 1m.
3. När programmeringen är avslutad börjar den röda LED på mottagaren blinka fortare.
4. Släpp knappen på handsändaren.

När det slutar blinka är mottagaren mottagningsberedd.

Kontrollera att det fungerar!

Hänvisning:

Om det inte följer någon programmering inom 30 sek. efter det att knappen "P" trycktes, släcks den röda LED på mottagaren igen.

Avbrott i programmeringen:

När P – knappen trycks in en tredje gång i två sekunder, tänds den röda lysdioden och programmeringen avbryts.

Mottagning:

När mottagaren mottagit sändarens kod, som programmerats från kanal 1 eller kanal 2, aktiveras den valda signalutgången (vit = kanal 1, gul = kanal 2) i 0,5 sekunder. Under denna tid lyser lysdioden på mottagaren.

8 Utökning av fjärrstyrningen med ytterligare handsändare HS (Bild 5)**OBSERVERA!**

Under inlärningsproceduren kan man med överföringssändaren utlösa en portrörelse, ifall det befinner sig en mottagare i närheten som är programmerad på det!

Hänvisning:

Finns det ingen separat ingång till garaget, måste varje ändring eller utökning av programmeringen utföras inne i garaget!

Vid programmering och utökning av fjärrstyrningen måste man se till att det inte befinner sig några personer eller föremål inom portens rörelseområde.

1. Håll sändaren som ska överföra koden (överföringssändare) (a) och sändaren som ska lära koden (inlärningssändare) (b) direkt bredvid varandra.
2. Tryck på önskad knapp på överföringssändaren och håll den nertryckt - LED på överföringssändaren lyser nu konstant.
3. Tryck omedelbart därefter den knapp du önskar lära in på inlärningssändaren och håll den nertryckt - LED på inlärningssändaren blinkar först 4 sekunder långsamt och börjar blinka fortare när inlärningsproceduren är avslutad.
4. Släpp knapparna på överföringssändaren och inlärningssändaren.

Kontrollera att det fungerar!

Vid felfunktion - upprepa punkt 1 - 4.

Hänvisning:

Ifall du släpper knappen på inlärningssändaren medan det blinkar långsamt, avbryts inlärningsproceduren.

9 Återupprättning av den ursprungliga fabriksprogramerade, unika koden (Bild 6)

OBSERVERA!

Följande manöversteg är endast erforderliga vid utöknings- eller inlärningsprocedurer gjorda av misstag.

Hänvisning:

Finns det ingen separat ingång till garaget, måste varje ändring eller utökning av programmeringen utföras inne i garaget!

Vid programmering och utökning av fjärrstyrningen måste man se till att det inte befinner sig några personer eller föremål inom portens rörelseområde.

Kodplatsen för varje knapp på handsändaren kan beläggas med den ursprungliga fabrikskoden igen eller med en annan kod.

Återupprättning av den ursprungliga koden.

1. Öppna batterifacklocket - en liten knapp sitter tillgänglig på kretskortet.
2. Tryck knappen (a) försiktigt med hjälp av ett trubbigt föremål och håll den nertryckt.

Hänvisning:

Använd inga vassa föremål. Trycker du för hårt förstörs knappen.

3. Tryck önskad manöverknapp, som ska programmeras och håll den nertryckt - sändarens LED blinkar långsamt max. 4 sek.
4. Trycker du den lilla knappen ända till det långsamma blinkandet upphör, beläggs manöverknappen med den ursprungliga fabrikskoden igen och LED börjar blinka fortare.

5. Stäng batterifacklocket.

6. Programmera om mottagaren.

Inrättning av en annan unik kod än den fabriksprogrammerade.

1. Öppna batterifacklocket - en liten knapp sitter tillgänglig på kretskortet.
2. Tryck knappen (a) försiktigt med hjälp av ett trubbigt föremål och håll den nertryckt.
3. Tryck önskad manöverknapp, som ska programmeras och håll den nertryckt - sändarens LED blinkar långsamt max. 4 sek.
4. Släpper du den lilla knappen före det långsamma blinkandet upphör, kudas den önskade manöverknappen om med en annan kod och LED börjar genast blinka fortare.
5. Stäng batterifacklocket.
6. Programmera om mottagaren.

10 EG-Tillverkare deklaration

Tillverkare: Hörmann VKG KG
Upheider Weg 94-98
D-33803 Steinhagen

Produkt: Handsändare för garage portöppnare HS

Produkt: Mottagare / 1-kanal HE1, 2-kanal HE2

De ovan beskrivna produkterna överensstämmer i sin konstruktion, funktion och design i vår utgivna modell, med tillämpliga grundläggande krav enl nedanstående angivna riktlinjer. Vid ändringar av produkten som gjorts utan vårt medgivande, förlorar denna försäkran sin giltighet.

Tillämpliga bestämmelser, som produkten uppfyller:

Överensstämmelse av ovan nämnda produkter med riktlinjernas föreskrifter enl Artikel 3 i R & TTE-riktlinjerna 1995/EG påvisades genom iakttagande av följande normer:

Tillämpade normer:

ETS 300 683 Utgåva: 06/97
I-ETS 300 220 Utgåva: 10/93
EN 300 220-1 Utgåva: 11/97

Steinhagen den 01.01-2003



ppa Axel Becker
Företagsledning

SPIS TREŚCI	STRONA
Rys. 1 Nadajnik	2
Rys. 2 Odbiornik HE	2
1 Ważne informacje	46
2 Nadajnik HS	47
3 Odbiornik HE	47
4 Odbiornik HE1 do napędu	47
5 Odbiornik HE2 do napędu	47
6 Programowanie odbiornika HE1	47
7 Programowanie odbiornika HE2	48
8 Rozszerzenie zdalnego sterowania o kolejne nadajniki HS	49
9 Odtworzenie pierwotnego kodu fabrycznego	49
10 Oświadczenie producenta z Unii Europejskiej	50
Rys. 3 Odbiornik HE1 do napędu	106
Rys. 4 Odbiornik HE2 do napędu	107
Rys. 5 Rozszerzenie zdalnego sterowania o kolejne nadajniki HS	108

Rys. 6 Odtworzenie pierwotnego kodu fabrycznego 108

1 Ważne informacje

Proszę uważnie przeczytać niniejszą instrukcję i stosować się do zawartych w niej zaleceń. Umożliwi to bezpieczny montaż i eksploatację zdalnego sterowania.

Ponadto proszę postępować zgodnie z wskazówkami bezpieczeństwa dotyczącymi eksploatacji bramy i napędu.

Nie wyrzucaj tej instrukcji ! Będziesz mógł potem bez problemu wprowadzić zmiany w zdalnym sterowaniu.

Z otworów bram zdalnie sterowanych można korzystać dopiero, gdy skrzydło lub skrzydła bramy zatrzymają się w pozycji "Brama otwarta".

Uwaga!

Nadajniki należy przechowywać w miejscu niedostępnym dla dzieci!

Nadajniki mogą obsługiwać wyłącznie osoby, które zapoznały się ze sposobem działania bramy zdalnie sterowanej.

W momencie zdalnego otwierania brama powinna być widoczna!

Zdalne sterowanie należy programować zawsze w pobliżu napędu wewnątrz garażu!

Podczas instalacji zdalnego sterowania firmy należy używać wyłącznie części oryginalnych.

Przedmiotem instrukcji jest połączenie napędu firmy ze zdalnym sterowaniem HF. W przypadku zamiaru łączenia zdalnego sterowania z napędem i sterowaniem innych producentów, należy przed dokonaniem instalacji zasięgnąć opinii wykwalifikowanego elektryka.

Należy przestrzegać miejscowych przepisów bezpieczeństwa, szczególnie przy podłączeniu do prądu o napięciu 230 V AC. Zalecamy zlecenie wykonania tych prac wykwalifikowanemu elektrykowi.

- Podłączać do sieci wyłącznie w miejscach przygotowanych fabrycznie
- Chronić urządzenie przed bezpośrednim promieniowaniem słonecznym
- Chronić nadajniki przed wilgocią i kurzem

W razie nieprzestrzegania przedostająca się wilgoć może wpływać na pracę urządzenia!

Zakres temperatur -20 °C do +60 °C

Jeśli konieczny jest montaż kilku odbiorników, to należy je umieścić w miarę możliwości jak najdalej od siebie.

Uwaga!

Miejscowe warunki zabudowy mogą mieć wpływ na zasięg zdalnego sterowania!

Tylko 868 MHz:

Korzystanie z telefonów komórkowych GSM 900 może mieć wpływ na zasięg działania zdalnego sterowania.

2 Nadajnik HS (Rys. 1)

- (a) LED
- (b) Przyciski
- (c) Pokrywka baterii
- (d) Bateria
- (e) Przycisk kasujący
- (f) Mocowanie nadajnika

3 Odbiornik HE (Rys. 2)

(nadaje się wyłącznie do suchych pomieszczeń)

- (a) Odbiornik
- (b) Antena
- (c) Przewód łączący, ok. 500 mm
- (d) Przycisk programujący "P"
- (e) LED
- (f) Odbiornik – widok z boku

4 Odbiornik HE1 do napędu (Rys. 3)

- (a) Zielon żyła (**GN**)
- (b) Biała żyła (**WH**)
- (c) Brązowa żyła (**BN**)
- (d) Podłączenie wtyczki odbiornik
- (e) Podłączenie wtyczki napędu

5 Odbiornik HE2 do napędu (Rys. 4)

- (a) Zielon żyła (**GN**)
- (b) Biała żyła (**WH**)

- (c) Brązowa żyła (**BN**)
- (d) Żółte żyła (**YE**)
- (e) Podłączenie wtyczki odbiornik
- (f) Podłączenie wtyczki napędu

Ustawiając antenę można poprawić zasięg sygnału.

Uwaga!

Zaciski przyłączeniowe napędu można wykorzystać też do podłączenia innych urządzeń (np. sterowników na klucz).

6 Programowanie odbiornika HE1 (patrz rys. 2)

Uwaga!

Załączony do sterowania Sat HF odbiornik HE i górny przycisk nadajnika HS zostały wstępnie zaprogramowane fabrycznie.

Jeśli chcesz zaprogramować inny nadajnik lub inny przycisk odbiornika, musisz postępować w następujący sposób:

1. Krótko nacisnąć czerwony przycisk "P" (przycisk programujący) odbiornika. Czerwona dioda zacznie wolno migać.
2. Teraz naciskaj przycisk, który chcesz zaprogramować, przynajmniej przez 1 sekundę. Odległość pomiędzy nadajnikiem i odbiornikiem musi wynosić co najmniej 1 m.
3. Po zakończonym programowaniu czerwona dioda odbiornika zacznie szybciej migać.
4. Zwolnij przycisk nadajnika.

Gdy dioda przestanie migać, odbiornik jest gotowy.

Teraz należy sprawdzić, czy urządzenie pracuje prawidłowo!

Uwaga!

Jeśli w ciągu 30 sekund po naciśnięciu przycisku "P" nie wykonasz programowania, dioda odbiornika zgaśnie.

7 Programowanie odbiornika HE2 (patrz rys. 2)**Programowanie dla zakresu 1:**

1. Przycisk "P" (przycisk programujący) na odbiorniku nacisnąć krótko jeden raz – czerwony wskaźnik LED rozpocznie wolno migać.
2. Teraz naciskaj przycisk, który chcesz zaprogramować, przynajmniej przez 1 sekundę. Odległość pomiędzy nadajnikiem i odbiornikiem musi wynosić co najmniej 1 m.
3. Po zakończonym programowaniu czerwona dioda odbiornika zacznie szybciej migać.
4. Zwolnij przycisk nadajnika.

Gdy dioda przestanie migać, odbiornik jest gotowy.

Teraz należy sprawdzić, czy urządzenie pracuje prawidłowo!

Programowanie dla zakresu 2:

1. Przycisk "P" (przycisk programujący) na odbiorniku nacisnąć dwa razy w ciągu 2 sekund – czerwony wskaźnik LED rozpocznie migać dwa razy wolniej niż w przypadku programowania dla zakresu 1.
2. Teraz naciskaj przycisk, który chcesz zaprogramować, przynajmniej przez 1 sekundę. Odległość pomiędzy nadajnikiem i odbiornikiem musi wynosić co najmniej 1 m.
3. Po zakończonym programowaniu czerwona dioda odbiornika zacznie szybciej migać.
4. Zwolnij przycisk nadajnika.

Gdy dioda przestanie migać, odbiornik jest gotowy.

Teraz należy sprawdzić, czy urządzenie pracuje prawidłowo!

Uwaga!

Jeśli w ciągu 30 sekund po naciśnięciu przycisku "P" nie wykonasz programowania, dioda odbiornika zgaśnie.

Przerwanie programowania:

Jeśli po uruchomieniu przycisku programującego zostanie on naciśnięty 3 razy w ciągu dwóch sekund, czerwony wskaźnik LED zgaśnie i proces programowania zostanie przerwany.

Odbiór:

Jeśli odbiornik odbierze sygnał kodu nadawczego, który zaprogramowano na zakresie 1 lub zakresie 2, to odpowiednie wyjście sygnału (białe = zakres 1, żółte = zakres 2) aktywuje się na 0,5 sekundy.

8 Rozszerzenie zdalnego sterowania o kolejne nadajniki HS (Rys. 5)

UWAGA!

Podczas wykonywania powyższych czynności naciśnięcie przycisku nadajnika oddającego może spowo-

dować ruch bramy, jeśli zaprogramowany odbiornik znajduje się w pobliżu.

Uwaga!

Jeśli do garażu nie ma oddzielnego wejścia, to każdą zmianę lub rozszerzenie zaprogramowanych funkcji należy wykonywać wewnątrz garażu! Podczas zmiany lub rozszerzenia zdalnego sterowania należy zwrócić uwagę na to, by w pobliżu poruszającej się bramy nie znajdowały się żadne osoby lub przedmioty.

1. Nadajnik "oddający" swój kod (nadajnik oddający) (a) i nadajnik, do którego chcemy wprowadzić kod (nadajnik przyjmujący) (b) należy trzymać obok siebie.
2. Nacisnąć odpowiedni przycisk nadajnika oddającego i przytrzymać w tej pozycji – dioda nadajnika oddającego będzie świecić się nieprzerwanie.
3. Natychmiast nacisnąć odpowiedni przycisk nadajnika przyjmującego i

przytrzymać w tej pozycji – dioda nadajnika przyjmującego powinna najpierw zacząć migać wolno przez ok. 4 sek., a następnie migać szybko.

4. Zwolnić przyciski nadajników przyjmującego i oddającego.

Sprawdzić właściwe działanie urządzeń.

W razie niepoprawnego działania – powtórzyć czynności 1 – 4.

Uwaga!

Jeśli podczas wolnego migania diody nadajnika przyjmującego zostanie zwolniony przycisk, to proces programowania zostanie przerwany.

9 Odtworzenie pierwotnego kodu fabrycznego (Rys. 6)

UWAGA!

Wykonanie poniższych czynności jest konieczne tylko w przypadku błędnego przeprowadzenia programowania rozszerzającego lub zmieniającego.

Uwaga!

Jeśli do garażu nie ma oddzielnego wejścia, to każdą zmianę lub rozszerzenie zaprogramowanych funkcji należy wykonywać wewnątrz garażu! Podczas zmiany lub rozszerzenia zdalnego sterowania należy zwrócić uwagę na to, by w pobliżu poruszającej się bramy nie znajdowały się żadne osoby lub przedmioty.

Do każdego przycisku nadajnika może zostać przyporządkowany powtórnie kod wprowadzony fabrycznie lub też nowy kod użytkownika.

Ponowne ustawienie kodów pierwotnych.

1. Otworzyć pokrywkę zagłębienia na baterie – na platynce znajduje się mały przycisk.
2. Przycisk (a) należy **ostrożnie** wcisnąć i przytrzymać przy pomocy jakiegoś **tępego** przedmiotu.

Uwaga!

Nie należy używać ostrych przedmiotów. Zbyt duży nacisk może spowodować uszkodzenie przycisku.

3. Nacisnąć przycisk do zakodowania i przytrzymać w tej pozycji. Dioda nadajnika miga przez maks. 4 sek.
4. Jeśli mały przycisk będzie wciśnięty **do końca** powolnego migania diody, to do przycisku funkcyjnego przyporządkowany zostanie pierwotny kod fabryczny i dioda zacznie migać szybciej.
5. Zamknąć pokrywkę zagłębienia na baterie.
6. Zaprogramować na nowo odbiornik.

Ustawienie kodów innych niż fabryczne.

1. Otworzyć pokrywkę zagłębienia na baterie – na platynce znajduje się mały przycisk.

2. Przycisk (a) należy **ostrożnie** wcisnąć i przytrzymać przy pomocy jakiegoś **tępego** przedmiotu.
3. Nacisnąć przycisk do zakodowania i przytrzymać w tej pozycji. Dioda nadajnika miga przez maks. 4 sek.
4. Jeśli mały przycisk zostanie zwolniony **przed końcem** powolnego migania diody, nastąpi zmiana kodowania przycisku do zakodowania na inny kod, a dioda natychmiast zacznie migać szybciej.
5. Zamknąć pokrywkę zagłębienia na baterie.
6. Zaprogramować na nowo odbiornik.

10 Oświadczenie producenta z Unii Europejskiej

Producent: Verkaufsgesellschaft KG
Upheider Weg 94-98
D-33803 Steinhagen

Produkt: Nadajnik do mechanizmu
otwierającego bramy gara-
żowe HS

Steinhagen, dnia 01.01.2003



Produkt: Odbiornik / 1-zakresowy
HE1, 2-zakresowy HE2

ppa. Axel Becker
dyrektor

Wyżej określony produkt, ze względu na rodzaj konstrukcji oraz wprowadzoną przez nas do obrotu wersję wykonania, odpowiada zasadniczym wymogom bezpieczeństwa i wymogom zdrowotnym zawartych w niżej wymienionych dyrektywach. Niniejsze oświadczenie traci swoją ważność w przypadku dokonania nie uzgodnionej z nami zmiany produktu.

Produkt spełnia poniższe regulacje:

Zgodność wyżej wymienionych produktów z przepisami dyrektyw zgodnie z artykułem 3 dyrektyw R & TTE 1995/5/EG została potwierdzona przez zachowanie następujących norm:

Stosowane normy:

ETS 300 683 Wydanie: 06/97

I-ETS 300 220 Wydanie: 10/93

EN 300 220-1 Wydanie: 11/97

TATALOMJEGYZÉK	OLDAL	1 Fontos útmutatások
1. ábra	Távvezérlők	2
2. ábra	HE vevő	2
1	Fontos útmutatások	52
2	HS távvezérlők	53
3	HE vevő	53
4	HE1 vevő	53
5	HE2 vevő	53
6	HE1 vevő programozása	53
7	HE2 vevő programozása	54
8	A távvezérlés bővítése további HS távvezérlőkkel	54
9	Az eredeti gyári kódolás visszaállítása	55
10	EG-Gyártói nyilatkozat	56
3. ábra	HE1 vevő	106
4. ábra	HE2 vevő	107
5. ábra	A távvezérlés bővítése további HS távvezérlőkkel	108
6. ábra	Az eredeti gyári kódolás visszaállítása	108

Kérjük olvassa el figyelmesen ezt az útmutatót! Fontos információkat tartalmaz a távvezérlés beépítéséről és használatáról.

Kérjük, tartsa be a kapu és a hajtás üzemeltetésére vonatkozó biztonsági figyelmeztetéseket!

Őrizze meg ezt az Útmutatót, hogy a távvezérlést később könnyen bővíthesse és újrakódolhassa.

A távvezérelt kapukon csak akkor szabad áthaladni/átmenni, ha a kapuszárny(ak) a "Kapu nyit" állásban megálltak!

**Figyelem:
A távirányítók nem kerülhetnek
gyerekek kezébe!**

A távirányítókat csak olyan személyek használhatják, akik a távvezérelt kaput rendszeresen tudják működtetni!

A távvezérlést csak akkor szabad használni, ha egyúttal rálátni a kapura!

A távvezérlés beprogramozása mindig a garázson belül, a távvezérlés közelében történjen!

A távvezérlések üzembe-helyezéséhez csak eredeti alkatrészeket szabad használni!

Ezen Útmutató a távvezérlések és hajtások kombinációját ismerteti. Ha a távvezérlést más gyártók hajtásaival és vezérléseivel kombinálják, akkor ennek lehetőségét előzetesen meg kell vizsgáltatni szakemberrel.

Be kell tartani a helyi munkavédelmi előírásokat, különösen 230 V tápfe-szültségnél. A munkálatokat ajánlatos szakképzett villanyszerelőre bízni.

- A kábeleket csak a gyárilag előkészített helyeken szabad bevezetni!
- A készülékeket védeni kell a közvetlen napsugárzástól.
- A távvezérlőt védeni kell a nedvességtől és a portól.

A nedvesség készülékbe történő jutása akadályozhatja a készülék működését!

Hőmérséklettartomány:
-20 °C és +60 °C között.

Ha több vevőre van szükség, akkor a vevőket minél messzebb kell egymástól felszerelni.

Megjegyzés:
A helyi adottságok befolyásolhatják a távvezérlés hatótávolságát!

Csak 868 MHz:

GSM 900-as mobilkészülék és a távvezérlés egyidejű használata befolyásolhatja a távvezérlő hatótávolságát.

2 HS távvezérlők (1. ábra)

- (a) LED
- (b) Kezelőgombok
- (c) Elemrekesz fedele
- (d) Elem
- (e) Újraakódoló gomb
- (f) Kéziadó tartója

3 HE vevő (2. ábra)

(Csak száraz helyiségekben használható)

- (a) Vevő
- (b) Antenna

- (c) Csatlakozókábel kb. 500 mm
- (d) „P” Programozógomb
- (e) LED
- (f) Vevő oldalnézete

4 HE1 vevő (3. ábra)

- (a) Zöld ér (GN)
- (b) Fehér ér (WH)
- (c) Barna ér (BN)
- (d) Kéziadó tartója vevő
- (e) Dugaszolható csatlakozás meghajtás

5 HE2 vevő (4. ábra)

- (a) Zöld ér (GN)
- (b) Fehér ér (WH)
- (c) Barna ér (BN)
- (d) Sárga ér (YE)
- (e) Kéziadó tartója vevő
- (f) Dugaszolható csatlakozás meghajtás

Az antenna kihúzásával lehet a rádiójel hatótávolságát optimalizálni.

Megjegyzés:

A meghajtás csatlakozókapcsok többszörösen felhasználhatók (pl.: kulcsos kapcsolóval).

6 HE1 vevő programozása (lásd a 2. ábrát)

Megjegyzés:

A HF távvezérlő-készlethez mellékelte HE vevőt és HS kéziadót gyárilag egymásra hangolták. A kéziadó felső gombja a vevőre van beprogramozva.

Ha Ön a vevőn egy másik nyomógombot vagy egy másik távvezérlőt akar beprogramozni, akkor a következők szerint kell eljárni:

1. Nyomja meg egy pillanatra a vevőn a piros "P" gombot (programozó gomb), ekkor lassan villogni kezd a piros LED.
2. Nyomja meg a távvezérlő beprogramozni kívánt gombját legalább 1 mp-ig. Az adó és a vevő távolsága min. 1 méter legyen.
3. Sikeres programozásnál a vevőn lévő piros LED gyorsabban kezd villogni.
4. Engedje el a távvezérlő gombját.

A villogás megszűnése után a vevő üzembész.

Hajtson végre funkció-ellenőrzést!

Megjegyzés:

Ha a "P" gomb működtetése után 30 másodperc elteltével sem megy végbe a programozás, a vevő piros LED-je ismét kialszik.

**7 HE2 vevő programozása
(lásd a 2. ábrát)****1-es csatorna programozása:**

1. A vevő "P" nyomógombját (programozógomb), egyszer röviden megnyomjuk, és a piros LED elkezd lassan villogni.
2. Nyomja meg a távvezérlő beprogramozni kívánt gombját legalább 1 mp-ig. Az adó és a vevő távolsága min. 1 méter egyen.
3. Sikeres programozásnál a vevőn lévő piros LED gyorsabban kezd villogni.
4. Engedje el a távvezérlő gombját.

A villogás megszűnése után a vevő üzembész.

Hajtson végre funkció-ellenőrzést!

2-es csatorna programozása:

1. A vevő "P" nyomógombját (programozógomb) két másodpercen belül 2-szer megnyomjuk, és a piros LED fele olyan lassan kezd el villogni, mint az 1-es csatorna programozásánál.
2. Nyomja meg a távvezérlő beprogramozni kívánt gombját legalább 1 mp-ig. Az adó és a vevő távolsága min. 1 méter egyen.
3. Sikeres programozásnál a vevőn lévő piros LED gyorsabban kezd villogni.
4. Engedje el a távvezérlő gombját.

A villogás megszűnése után a vevő üzembész.

Hajtson végre funkció-ellenőrzést!

Megjegyzés:

Ha a "P" gomb működtetése után 30 másodperc elteltével sem megy végbe a programozás, a vevő piros LED-je ismét kialszik.

A programozás megszakítása:

Amennyiben a programozógombot két másodpercen belül 3-szor megnyomjuk, kialszik a piros gomb és ezáltal megszakítja a programozás folyamatát.

Vétel:

Amennyiben a vevő fogadja az 1-es, illetve 2-es csatornára programozott kódokat, abban az esetben 0,5 mp-re aktívá válik a jelzőkimenet. (fehér: 1-es csatorna, sárga: 2-es csatorna) Ez idő alatt világít a vevő ledje.

8 A távvezérlés bővítése további HS távvezérlőkkel (5. ábra)**FIGYELEM !**

A tanító művelet közben az örökítő távvezérlő működtetésekor a kapu mozgásba jöhet, ha egy erre beprogramozott vevő van a közelben!

Megjegyzés:

Ha nincs külön bejárat a garázsba, akkor a programozás bármely módosítását vagy bővítését csak a garázs belsejében szabad végrehajtani!

A távvezérlés programozásánál és bővítésénél ügyelni kell arra, hogy ne legyenek személyek és tárgyak a kapu mozgásterében.

1. Tartsa közvetlenül egymás mellé a kódot "örökítő" (a) távvezérlőt (örökítő távvezérlő) és a kódot megtanuló (b) távvezérlőt (tanuló távvezérlő).
2. Nyomja meg és tartsa megnyomva az örökítő távvezérlő kívánt gombját - az örökítő távvezérlő LED-je ekkor folyamatosan világít.
3. Nyomja meg rögtön ezután a tanuló távvezérlőn a megtanulandó gombot és tartsa megnyomva - a tanuló távvezérlő LED-je először kb. 4 mp-ig lassan villog, majd sikeres tanulás esetén gyorsabban kezd villogni.

4. Engedje el a gombot az örökítő távvezérlőn és a tanuló távvezérlőn.

Hajtson végre funkció-ellenőrzést!

Hibás működésnél ismételje meg az 1.-4. lépéseket!

Megjegyzés:

Ha Ön a lassú villogás közben elengedi a tanuló távvezérlő gombját, akkor meg-szakad a tanulási folyamat.

9 Az eredeti gyári kódolás visszaállítása (6. ábra)**FIGYELEM!**

Az alábbi kezelési lépésekre csak véletlen bővítő- vagy tanulóműveleteknél van szükség.

Megjegyzés:

Ha nincs külön bejárata a garázsnak, akkor a programozás minden változtatását vagy bővítését a garázs belsejében kell végrehajtani!

A távvezérlés programozásánál és bővítésénél ügyelni kell arra, hogy ne legyenek személyek és tárgyak a kapu mozgástartományában.

A távvezérlő mindegyik gombját újra elláthatjuk az eredeti gyári kóddal, vagy akár egy új kóddal.

Eredeti kódolás újraelőállítása

1. Nyissa ki az elemtartó fedelét - egy kis nyomógomb található az áramköri lapon.
2. Nyomja meg ezt az (a) nyomógombot egy tompa tárggyal óvatosan, és tartsa megnyomva.

Megjegyzés:

Nem szabad hegyes tárgyat használni! A túl erős nyomás tönkreteszi a nyomógombot.

3. Nyomja meg és tartsa megnyomva a kódolni kívánt kezelőgombot - a távvezérlő LED-je maximum 4 mp-ig lassabban villog.

- Ha Ön nem tart megnyomva egy gombot sem a lassú villogás végéig, akkor a kezelőgomb újra az eredeti gyári kódot kapja és a LED gyorsabban kezd villogni.
- Az elemtartó fedelét zárja vissza.
- Szükség esetén programozza be újra a vevőt.

Új kód létrehozása

- Nyissa ki az elemtartó fedelét - egy kis nyomógomb található az áramkörü lapon.
- Nyomja meg ezt az (a) nyomógombot egy tompa tárgygal óvatosan, és tartsa megnyomva.
- Nyomja meg és tartsa megnyomva a kódolni kívánt kezelőgombot - a távvezérlő LED-je maximum 4 mp-ig lassabban villog.
- Ha Ön a kis nyomógombot elengedi a lassú villogás vége előtt, akkor egy új kóddal újrakódolódik a kívánt kezelőgomb és a LED azonnal villogni kezd.

- Zárja vissza az elemrekesz fedelét.
- Szükség esetén programozza be újra a vevőt.

10 EG-Gyártói nyilatkozat

Gyártó: Verkaufsgesellschaft KG
Upheider Weg 94 – 98
D-33803 Steinhagen

Termék: Vevő garázkapu nyitóhoz HS

Termék: Vevő 1-csatornával HE1, vevő 2-csatornával HE2

A fent megnevezett termék – az általunk forgalomba hozott kivitelben - műszaki szerkezete és kidolgozása alapján megfelel az alábbiakban felsorolt biztonsági és egészségügyi követelményeknek. A termékben végrehajtott bármely – a gyártóval nem leegyeztetett - változtatás esetén a nyilatkozat érvényét veszti.

Vonatkozó szabványok, amelyeknek a termék megfelel:

A fent megnevezett termék és a R&TTE 1995/5/EG szabvány 3.cikkelyében megfogalmazott irányelvek közötti egyezőség bizonyított, a következő szabványok betartása által:

Alkalmazott szabványok:

ETS 300 683 Kiadás:97/06
I-ETS 300 220 Kiadás:93/10
EN 300 220-1 Kiadás:97/11

Steinhagen, 2003.01.01



ppa. Axel Becker
Geschäftsleitung

OBSAH	STRANA	1 Důležité upozornění
Obr. 1 Ruční vysílače	2	Pročtěte si tento návod a řiďte se jím!
Obr. 2 Přijímač HE	2	Obsahuje důležité informace pro zajištění bezpečné montáže a provozu dálkového ovládání.
1 Důležité upozornění	57	
2 Ruční vysílače HS	58	
3 Přijímač HE	58	Dále laskavě dodržujte bezpečnostní předpisy pro provoz pohonu a vrat!
4 Přijímač HE1 na pohonech	58	
5 Přijímač HE2 na pohonech	58	
6 Programování přijímače HE1	58	Tento návod si pečlivě uložte, protože Vám usnadní případné pozdější rozšíření a změny na dálkovém ovládání.
7 Programování přijímače HE2	59	
8 Rozšíření dálkového ovládání o další ruční vysílače HS	59	Dálkově ovládanými vraty se smí procházet nebo projíždět, až když se křídlo vrat zastaví v poloze "vrata otevřena"!
9 Obnovení kódu nastaveného ve výrobním závodě	60	
10 Prohlášení výrobce EG	61	
Obr. 3 Přijímač HE1 na pohonech	106	
Obr. 4 Přijímač HE2 na pohonech	107	
Obr. 5 Rozšíření dálkového ovládání o další ruční vysílače HS	108	Ruční vysílač smějí používat pouze osoby, které jsou obeznámeny s funkcí dálkově ovládaných vrat.
Obr. 6 Obnovení kódu nastaveného ve výrobním závodě	108	Dálkově ovládání se musí používat pouze na místech, z nichž lze dohlédnout na vrata!

Pozor:
Ruční vysílač nepatří do
dětských rukou!

Programování dálkového ovládání je nutno provádět vždy v garáži v blízkosti pohonu!

Při uvádění dálkového ovládání do provozu je třeba používat výhradně originální díly!

Návod ukazuje kombinace dálkového ovládání HF s pohony. Pokud se má dálkové ovládání kombinovat s pohony a ovládaním jiných výrobců, musí takovou možnost předem přezkoušet kvalifikovaný elektrikář.

Řiďte se místními bezpečnostními předpisy - především při použití napájení 230 V. Doporučujeme, aby tyto práce prováděl kvalifikovaný elektrikář.

- Vedení je nutno pokládat pouze na místech připravených ve výrobním závodě!
- Chraňte přístroje před přímým slunečním zářením!
- Ruční vysílač chraňte před vlhkostí a prachem.

V případě nedodržování daných pokynů může dojít k průniku vlhkosti a negativnímu ovlivnění funkce!

Teplotní rozsah: -20 °C až +60 °C.

Je-li zapotřebí několik přijímačů, měly by se namontovat co nejdále od sebe.

Upozornění:
Dosah dálkového ovládání může být ovlivněn místními podmínkami!

Pouze 868 MHz

Mobilní telefony GSM 900 mohou při současném použití ovlivnit dosah dálkového ovládání.

2 Ruční vysílače HS (Obr. 1)

- (a) Svítící dioda
- (b) Ovládací tlačítka
- (c) Víko prostoru pro baterie
- (d) Baterie
- (e) Tlačítko pro návrat do výchozího stavu
- (f) Držák ručního vysílače

3 Přijímač HE (Obr. 2)

(vhodný pouze pro suché prostory)

- (a) Přijímač
- (b) Anténa
- (c) Připojovací vedení cca. 500 mm

- (d) Programovací tlačítko "P"
- (e) Svítící dioda
- (f) Boční pohled na přijímač

4 Přijímač HE1 na pohonech (Obr. 3)

- (a) Zelený vodič (GN)
- (b) Bílý vodič (WH)
- (c) Hnědý vodič (BN)
- (d) Zástrčková přípojka přijímač
- (e) Zástrčková přípojka pohonech

5 Přijímač HE2 na pohonech (Obr. 4)

- (a) Zelený vodič (GN)
- (b) Bílý vodič (WH)
- (c) Hnědý vodič (BN)
- (d) Žlutá vodič (YE)
- (e) Zástrčková přípojka přijímač
- (f) Zástrčková přípojka pohonech

Vhodným vyrovnáním antény lze nastavit optimální dosah radiového signálu.

Upozornění:

Na svorky pohonech je možné připojit několik vodičů (např. tlačítka ovládaná klíčem apod.).

6 Programování přijímače HE1 (viz obr. 2)

Upozornění:

Přijímač HE a horní tlačítko ručního vysílače HS, které jsou součástí soupravy dálkového ovládání HF, jsou již naprogramovány ve výrobním závodě.

Jestliže chcete naprogramovat jiný ruční vysílač nebo jiné tlačítko na přijímač, postupujte následujícím způsobem:

1. Krátce stiskněte tlačítko "P" (programovací tlačítko) na přijímači. červená svítící dioda začne pomalu blikat.
2. Tlačítko vysílače, které chcete naprogramovat, tiskněte alespoň jednu sekundu. Vzdálenost mezi vysílačem a přijímačem musí být alespoň 1 m.
3. Při programování začne blikat rychleji červená svítící dioda na přijímači.
4. Tlačítko na vysílači uvolněte.

Jakmile dioda přestane blikat, přijímač je připraven k provozu.

Proveďte kontrolu funkce!

Upozornění:

Pokud se do 30 sekund po stisknutí tlačítka "P" nezačne s programováním, červená svítící kontrolka na přijímači zhasne.

7 Programování přijímače HE2 (viz obr. 2)**Programování pro kanál 1:**

1. Tlačítko "P" (programovací tlačítko) na přijímači 1x krátce stisknout - červená dioda LED začne pomalu blikat.
2. Tlačítko vysílače, které chcete naprogramovat, tiskněte alespoň jednu sekundu. Vzdálenost mezi vysílačem a přijímačem musí být alespoň 1 m.
3. Při programování začne blikat rychleji červená svítící dioda na přijímači.

4. Tlačítko na vysílači uvolněte.

Jakmile dioda přestane blikat, přijímač je připraven k provozu.

Proveďte kontrolu funkce!

Programování pro kanál 2:

1. Tlačítko "P" (programovací tlačítko) na přijímači 2x stisknout během 2 sekund - červená dioda LED začne blikat dvakrát pomaleji než u kanálu 1.
2. Tlačítko vysílače, které chcete naprogramovat, tiskněte alespoň jednu sekundu. Vzdálenost mezi vysílačem a přijímačem musí být alespoň 1 m.
3. Při programování začne blikat rychleji červená svítící dioda na přijímači.
4. Tlačítko na vysílači uvolněte.

Jakmile dioda přestane blikat, přijímač je připraven k provozu.
Proveďte kontrolu funkce!

Upozornění:

Pokud se do 30 sekund po stisknutí tlačítka "P" nezačne s programováním, červená svítící kontrolka na přijímači zhasne.

Ukončení programování:

Když se programovací tlačítko po jeho použití během 2 sekund 3x stiskne, červená dioda LED zhasne a programovací proces se ukončí.

Příjem:

Když přijímač přijme vysílací kódy, které byly naprogramovány na kanál 1 nebo kanál 2, aktivuje se na 0,5 sekundy příslušný signálový výstup (bílá = kanál 1, žlutá = kanál 2). Během této doby svítí dioda LED na přijímači.

8 Rozšíření dálkového ovládání o další ruční vysílače HS (Obr. 5)**POZOR!**

V průběhu procesu učení může stisknutí tlačítka na zdrojovém vysílači uvést vrata do pohybu, pokud se v jeho blízkosti nachází shodně naprogramovaný přijímač!

Upozornění:

Není-li k dispozici jiný vstup do garáže, je nutno veškeré změny nebo rozšíření programu provádět v garáži!

Při programování a rozšiřování dálkového ovládání je třeba sledovat, zda se v blízkosti vrat nenacházejí jiné osoby nebo předměty.

1. Vysílač, který má "předat" kód (zdrojový vysílač) (a), a vysílač, který se má naučit kód (učící se vysílač) (b), se musí nacházet vedle sebe.
2. Stiskněte požadované tlačítka na zdrojovém vysílači a přidržejte ho - svítící dioda na zdrojovém vysílači nyní svítí nepřerušovaně.
3. Okamžitě stiskněte odpovídající tlačítka učícího se vysílače a přidržejte jej ve stisknuté poloze - svítící dioda na učícím se vysílači bliká nejdříve čtyři sekundy pomalu a po úspěšném přijetí kódu začne blikat rychleji.
4. Uvolněte tlačítka zdrojového i učícího se vysílače.

Zkontrolujte funkčnost!

Při nesprávné funkci opakujte kroky 1 až 4.

Upozornění:

Jestliže v průběhu pomalého blikání uvolníte tlačítka učícího se vysílače, proces učení se přeruší.

9 Obnovení kódu nastaveného ve výrobním závodě (Obr. 6)

Upozornění:

Následující kroky se provádějí pouze při náhodném vyvolání rozšíření kódu nebo procesu učení.

Upozornění:

Není-li k dispozici jiný vstup do garáže, je nutno veškeré změny nebo rozšíření programu provádět v garáži!

Při programování a rozšiřování dálkového ovládání je třeba sledovat, zda se v blízkosti vrat nenacházejí osoby nebo předměty.

Na kódové místo každého tlačítka ručních vysílačů lze uložit původní kód z výrobního závodu nebo nový kód.

Obnovení kódu nastaveného ve výrobním závodě

1. Otevřete kryt prostoru pro baterie, abyste získali přístup k malému tlačítku na kartě.
2. Opatrně stiskněte tlačítka (a) tupým předmětem apod. a přidržejte jej ve stisknuté poloze.

Upozornění:

Nepoužívejte ostré předměty. Příliš velký tlak může tlačítka poškodit.

3. Tlačítka, která se má naprogramovat, stiskněte a přidržejte ve stisknuté poloze. Svítící dioda vysílače bliká pomalu v průběhu max. 4 s.
4. Jestliže přidržejte malé tlačítka ve stisknuté poloze až do okamžiku, kdy dioda přestane pomalu blikat, ovládací tlačítka je naprogramováno na původní

kód z výrobního závodu. Dioda začne blikat rychleji.

5. Zavřete kryt prostoru pro baterie.
6. Podle potřeby přeprogramujte přijímače.

Obnovení jiného kódu

1. Otevřete kryt prostoru pro baterie, abyste získali přístup k malému tlačítku na kartě.
2. Opatrně stiskněte tlačítko (a) tupým předmětem apod. a přidržeťte je ve stisknuté poloze.
3. Tlačítko, které se má naprogramovat, stiskněte a přidržeťte ve stisknuté poloze. Svítící dioda vysílače bliká pomalu v průběhu max. 4 s.
4. Jestliže přidržeťte malé tlačítko ve stisknuté poloze až do okamžiku, kdy dioda přestane pomalu blikat, ovládací tlačítko je přeprogramováno na jiný kód. Dioda začne blikat rychleji.

5. Zavřete kryt prostoru pro baterie.
6. Podle potřeby přeprogramujte přijímače.

10 Prohlášení výrobce EG

Výrobce: Verkaufsgesellschaft KG
Upheider Weg 94 – 98
D-33803 Steinhagen

**Výrobek: Ruční vysílač pro otvírač
garážových vrat HS**

**Výrobek: Přijímač / jednobandový
HE1, dvoubandový HE2**

Výše označený výrobek odpovídá na základě svého koncipování a konstrukce v provedení, které uvádíme do oběhu, příslušným základním požadavkům následně uváděných směrnic. Při naší neodsouhlasené změně výrobku ztrácí toto prohlášení platnost.

Příslušná ustanovení, kterým výrobek odpovídá:

Shoda výše jmenovaných výrobků s předpisy podle článku 3 Směrnic R&TTE

1995/5/EG byla prokázána dodržením těchto norem:

Použité normy:

ETS 300 683 vydání: 06/97
I-ETS 300 220 vydání: 10/93
EN 300 220-1 vydání: 11/97

Steinhagen, dne 01.01.2003



ppa. Axel Becker
Obchodní vedení

СОДЕРЖАНИЕ		СТРАНИЦА
Рис. 1	Ручные передатчики	2
Рис. 2	Приемник HE	2
1	Важные указания	62
2	Ручные передатчики HS	63
3	Приемник HE	63
4	Приемник HE1 на приводе	63
5	Приемник HE2 на приводе	63
6	Программирование приемника HE1	64
7	Программирование приемника HE2	64
8	Расширение дистанционного управления с использованием прочих ручных передатчиков HS	65
9	Восстановление заданного заводом первоначального уникального кода	66
10	Заявление изготовителя о соответствии изделия требованиям Директивы ЕС	67
Рис. 3	Приемник HE1 на приводе	106
Рис. 4	Приемник HE2 на приводе	107
Рис. 5	Расширение дистанционного управления с использованием прочих ручных передатчиков HS	108
Рис. 6	Восстановление заданного заводом первоначального уникального кода	108

1 Важные указания

Прочтите и примите во внимание настоящее руководство! Оно содержит важную для Вас информацию по монтажу и эксплуатации Вашей системы дистанционного управления.

Дополнительно учтите, пожалуйста, указания по безопасности при эксплуатации привода и ворот!

Сохраняйте настоящее руководство, чтобы можно было без проблем выполнять расширение и изменение Вашей системы дистанционного управления.

Через проем ворот с дистанционным управлением разрешается проходить или проезжать только в том случае, если

полотно или створки ворот остаются неподвижными в позиции "Ворота открыты" ("Tor-Auf")!

Внимание:

Ручные передатчики не должны попадать в руки к детям!

Ручными передатчиками должны пользоваться только лица, ознакомленные с принципом действия системы дистанционного управления!

Пользоваться дистанционным управлением разрешается только при условии визуального контакта с воротами!

Программирование дистанционного управления следует всегда осуществлять в гараже вблизи привода!

Для ввода в эксплуатацию системы дистанционного управления фирмы необходимо использовать исключительно оригинальные детали фирмы!

Руководство предусматривает применение системы дистанционного управления

HF фирмы с приводом этой же фирмы. Если же нужно скомбинировать дистанционное управление фирмы с приводами и системами управления других изготовителей, то такую возможность следует заранее проверить с помощью специалистов по электротехнике.

Учитывайте местные нормы защиты, в частности, при напряжении питания 230 Вольт переменного тока. Мы рекомендуем пригласить для выполнения этих работ специалистов-электриков.

- Кабельные Подсоединения выполнять только в местах, предусмотренных для этого изготовителем!
- Защищать оборудование от прямого солнечного облучения!
- Ручные передатчики оберегать от попадания влаги и пыли.

При несоблюдении может иметь место нарушение работы вследствие проникновения влаги!

Температурный диапазон:
-20 °C по +60 °C.

Если используются несколько приемников, их следует смонтировать как можно дальше друг от друга.

**Указание:
Местные условия могут влиять на дальность действия дистанционного управления!**

Только для 868 MHz:

GSM-900 мобильные телефоны могут иметь помехи при одновременном использовании с пультами

2 Ручные передатчики HS (Рис. 1)

- (a) Светодиод
- (b) Клавиши управления
- (c) Крышка аккумуляторного отсека
- (d) Аккумуляторная батарея
- (e) Клавиша перекодировки
- (f) Держатель ручного передатчика

3 Приемник HE (Рис. 2)

(пригоден только для сухих помещений)

- (a) Приемник
- (b) Антенна
- (c) Соединительный провод длиной ок. 500 мм

- (d) Клавиша программирования "P"
- (e) Светодиод
- (f) Вид приемника сбоку

4 Приемник HE1 на приводе (Рис. 3)

- (a) Зеленая жила (GN)
- (b) Белая жила (WH)
- (c) Коричневая жила (BN)
- (d) Присоедини к штырвому контактному зажиму приемник
- (e) Присоедини к штырвому контактному зажиму приводе

5 Приемник HE2 на приводе (Рис. 4)

- (a) Зеленая жила (GN)
- (b) Белая жила (WH)
- (c) Коричневая жила (BN)
- (d) Желтый жила (YE)
- (e) Присоедини к штырвому контактному зажиму приемник
- (f) Присоедини к штырвому контактному зажиму приводе

В результате выверки антенны можно оптимизировать дальность действия радиосигнала.

Указание:

Присоединительные клеммы привода можно использовать под несколько проводов (например, с тастатурой и т.п.).

6 Программирование приемника HE1 (см. рис. 2)**Указание:**

Прилагаемый к комплекту дистанционного управления HF приемник HE и верхняя клавиша ручного передатчика HS предварительно запрограммированы на заводе-изготовителе.

Если же Вы хотите запрограммировать на приемник другой ручной передатчик или другую клавишу, выполните следующие действия:

1. Кратковременно нажать на красную клавишу "P" (клавишу программирования) на приемнике, красный светодиод начинает медленно мигать.

2. Нажать на выбранную для программирования клавишу ручного передатчика в течение минимум 1 сек. Расстояние между передатчиком и приемником - не менее 1 м.
3. При выполненном программировании красный светодиод на приемнике начинает мигать быстрее.
4. Отпустить клавишу передатчика.

По окончании мерцания светодиода приемник готов к приему сигналов.

Провести проверку функционирования!

Указание:

Если через 30 сек. после нажатия клавиши "P" программирование не последует, красный светодиод на приемнике опять гаснет.

7 Программирование приемника HE2 (см. рис. 2)**Программирование для канала 1:**

1. Нажмите один раз на короткое время клавишу "P" (клавишу программирования) на приемнике. Красный светодиод начинает медленно мигать.
2. Нажать на выбранную для программирования клавишу ручного передатчика в течение минимум 1 сек. Расстояние между передатчиком и приемником - не менее 1 м.
3. При выполненном программировании красный светодиод на приемнике начинает мигать быстрее.
4. Отпустить клавишу передатчика.

По окончании мерцания светодиода приемник готов к приему сигналов.

Провести проверку функционирования!

Программирование для канала 2:

1. Нажмите два раза в течение двух секунд клавишу "P" (клавишу программирования) на приемнике.

Красный светодиод начинает мигать в два раза медленнее, чем в случае канала 1.

2. Нажать на выбранную для программирования клавишу ручного передатчика в течение минимум 1 сек. Расстояние между передатчиком и приемником - не менее 1 м.
3. При выполненном программировании красный светодиод на приемнике начинает мигать быстрее.
4. Отпустить клавишу передатчика.

По окончании мерцания светодиода приемник готов к приему сигналов.

Провести проверку функционирования!

Указание:

Если через 30 сек. после нажатия клавиши "P" программирование не последует, красный светодиод на приемнике опять гаснет.

Прекращение программирования:

Если после нажатия клавиши программирования она будет нажата 3 раза в течение двух секунд, то красный светодиод гаснет и процесс программирования прерывается.

Прием:

Если приемник принимает коды передачи, которые были запрограммированы на канале 1 или канале 2, то соответствующе выход сигнала (белый = канал 1, желтый = канал 2) будет активным в течение 0,5 секунд. В это время горит светодиод на приемнике.

8 Расширение дистанционного управления с использованием прочих ручных передатчиков HS (Рис. 5)**ВНИМАНИЕ:**

Во время процесса "обучения", нажатие на клавишу "обучающего" передатчика может вызвать движение ворот, если поблизости находится запрограммированный на это приемник!

Указание:

Если нет отдельного входа в гараж, то любое изменение или расширение программирования следует выполнять внутри гаража!

При программировании и расширении дистанционного управления следить за тем, чтобы в зоне перемещения ворот не находились люди или предметы.

1. Передатчик, который передает код "по наследству" ("Обучающий" передатчик) (a), и передатчик, который должен принять код ("Обучающийся" передатчик) (b), нужно держать непосредственно рядом друг с другом.
2. Нажать и не отпускать выбранную клавишу "обучающего" передатчика - светодиод "обучающего" передатчика горит, не мигая.
3. Сразу после этого нажать и не отпускать выбранную клавишу "обучающегося" передатчика - светодиод "обучающегося" передатчика вначале медленно мигает около 4 сек., а затем при

успешно выполненном процессе "обучения" начнет мигать быстрее.

- Отпустить клавиши "обучающего" и "обучающегося" передатчиков.

Провести проверку функционирования!

При ошибочной функции повторить операции 1 - 4.

Указание:

Если во время медленного мигания отпустить клавишу "обучающегося" передатчика, то процесс "обучения" прерывается.

9 Восстановление заданного заводом первоначального уникального кода (Рис. 6)**ВНИМАНИЕ!**

Нижеследующие операции управления необходимы только при ошибочных процессах расширения или "обучения"


Указание:

Если нет отдельного входа в гараж, то любое изменение или расширение программирования следует выполнять внутри гаража!

При программировании и расширении дистанционного управления следить за тем, чтобы в зоне перемещения ворот не находились люди или предметы.

В кодовую матрицу любой клавиши ручных передатчиков можно снова ввести первоначальный заводской код или же другой код.

Восстановить первоначальное кодирование

- Открыть крышку аккумуляторного отсека. Теперь на плате открыт доступ к маленькой клавише.
- С помощью тупого предмета осторожно нажать на клавишу  и не отпускать ее.

Указание:

Не использовать острые предметы. Слишком сильное нажатие приведет к поломке клавиши.

- Выбранную для кодирования клавишу управления нажать и не отпускать. Светодиод передатчика медленно мигает в течение макс. 4 сек.
- Если маленькую клавишу нажимать до окончания медленного мигания светодиода, то клавише управления возвращается ее первоначальный заводской код, а светодиод начинает мигать быстрее.
- Закрыть крышку аккумуляторного отсека.
- Выполнить новое программирование приемников.

Составление других уникальных кодов, чем задано заводом

- Открыть крышку аккумуляторного отсека. Теперь на плате открыт доступ к маленькой клавише.

2. С помощью тупого предмета осторожно нажать на клавишу (a) и не отпускать ее.
3. Выбранную для кодирования клавишу управления нажать и не отпускать. Светодиод передатчика медленно мигает в течение макс. 4 сек.
4. Если маленькую клавишу отпустить перед окончанием медленного мигания светодиода, то осуществляется перекодирование выбранной клавиши управления на новый код, а светодиод начинает мигать быстрее.
5. Закрывать крышку аккумуляторного отсека.
6. Выполнить новое программирование приемников.

10 Заявление изготовителя о соответствии изделия требованиям Директивы ЕС

Изготовителя: Verkaufsgesellschaft KG
Upheider Weg 94 – 98
D-33803 Steinhagen

Изделие: пульт дистанционного управления для устройства открытия гаражных ворот HS

Изделие: приемник / 1-канальный HE1, 2-канальный HE2

Указанное вышеизделие благодаря его проектированию, конструкции и изготовлению на нашей фирме соответствует основополагающим требованиям указанных ниже Директив. Это заявление утрачивает силу в случае внесения в изделие каких-либо изменений, которые не согласованы с нами.

Действующие положения, которым соответствует это изделие:

соответствие указанного выше изделия требованиям директив в согласно статьи 3 Директив R & TTE 1995/5/EG было подтверждено выполнением следующих стандартов:

Выполняемые стандарты:

ETS 300 683 издание: 06/97
I-ETS 300 220 издание: 10/93
EN 300 220-1 издание: 11/97

Штайнхаген, 01.01.2003 г



Алекс Бекер
Руководство фирмы

INNHOLDSFORTEGNELSE	SIDE	1 Viktige henvisninger	
Fig 1 Fjernkontroll	2	Les godt og ta hensyn til denne veiledningen!	Foreta alltid programmeringen av fjernstyringen i garasjen i nærheten av motoren!
Fig 2 Mottaker HE	2	Den gir deg viktige informasjonen for en sikker montering og drift av fjernstyringen din.	For idriftsettelsen av fjernstyringen, skal det utelukkende anvendes originaldelar!
1 Viktige henvisninger	68		
2 Fjernkontroll HS	69	Ta også ekstra hensyn til sikkerhets-henvisningene for driften av motoren og porten!	Veiledningen viser kombinasjonen: Fjernstyring HF med motor. Skal fjernstyringen kombineres med motorer og styringer av fremmed fabrikat, må denne muligheten kontrolleres på forhånd av en elektro-fagmann (autorisert installatør).
3 Mottaker HE	69		
4 Mottaker HE1 på motor	69		
5 Mottaker HE2 på motor	69	Oppbevar denne veiledningen omhyggelig slik at du kan gjennomføre utvidelser og endringer av fjernstyringen.	
6 Programmering mottaker HE1	69		
7 Programmering mottaker HE2	70	Portåpninger til fjernstyrte portanlegg må bare kjøres gjennom/gåes gjennom når portfløyen/portfløyene er i ro i stillingen "Åpne port"!	Ta hensyn til offentlige forskrifter vedrørende installasjoner, spesielt ved en spenningsforsyning med 230 V AC. Vi anbefaler at dette arbeidet utføres av en elektro-fagmann (autorisert installatør).
8 Utvidelse av fjernstyringen med ytterligere fjernkontroller HS	71		
9 Gjenoppretting av den opprinnelige fabrikkoden	71		
10 EG-produsenteklarer	72		
Fig 3 Mottaker HE1 på motor	106	Fjernkontrollen må bare anvendes av personer som er blitt opplært i hvorledes det fjernstyrte portanlegget fungerer!	<ul style="list-style-type: none"> Innføring av ledninger må bare foretas på de steder hvor dette er forhåndsbestemt fra fabrikk! Utstyret skal beskyttes mot direkte sollys! Beskytt fjernkontroll mot fuktighet og støv.
Fig 4 Mottaker HE2 på motor	107		
Fig 5 Utvidelse av fjernstyringen med ytterligere fjernkontroller HS	108	Anvendelsen av fjernstyringen må skje ved synskontakt med porten!	
Fig 6 Gjenoppretting av den opprinnelige fabrikkoden	108		

Viktig:
Fjernkontrollen er ikke barneleke!

Hvis dette ikke tas hensyn til, kan inntrengende fuktighet innskrenke funksjonen!

Temperaturområde: -20 °C til +60 °C.

Skulle det bli behov for flere mottakere, skal mottakerene monteres så langt fra hverandre som mulig.

**Henvising:
Forhold på stedet kan ha innflytelse på fjernstyrings rekkevidde!**

Kun 868 MHz:

Ved bruk av GSM900 mobiltelefoner samtidig, kan dette forstyrre fjernkontrollens rekkevidde.

2 Fjernkontroll HS (Fig 1)

- (a) LED
- (b) Betjeningstast
- (c) Deksel - batterirom
- (d) Batteri
- (e) Resettast
- (f) Holder - fjernkontroll

3 Mottaker HE (Fig 2)

(bare egnet for tørre rom)

- (a) Mottaker
- (b) Antenne
- (c) Tilkoblingsledning ca 500 mm lang.
- (d) Programmeringstast "P"
- (e) LED
- (f) Mottaker sett fra siden

4 Mottaker HE 1 på motor (Fig 3)

- (a) Grønn tråd (GN)
- (b) Hvit tråd (WH)
- (c) Brun tråd (BN)
- (d) Pluggforbindelse mottaker
- (e) Pluggforbindelse motor

5 Mottaker HE 2 på motor (Fig 4)

- (a) Grønn tråd (GN)
- (b) Hvit tråd (WH)
- (c) Brun tråd (BN)
- (d) Gul tråd (YE)
- (e) Pluggforbindelse mottaker
- (f) Pluggforbindelse motor

Signalets rekkevidde lar seg optimalisere ved å justere antennen.

Henvising:

Tilkoblingsklemmene motor kan ha flere tilkoblinger (f.eks. med nøkkelbryter).

6 Programmering mottaker HE1 (se i tillegg fig 2)

Henvising:

Fjernstyringssettet HF - som er med-sendt mottaker HE - og øvre tast på fjernkontrollen HS er forhåndsprogrammert fra fabrikk.

Vil du programmere en annen fjernkontroll eller en annen tast på mottakeren, gjøres det på følgende måte:

1. Den røde tasten "P" (programmeringstasten) på mottakern betjenes kort, den røde LED begynner å blinke langsomt.
2. Tasten på fjernkontrollen som ønskes å programmeres trykkes i minst 1 sek. Avstand mellom sender og mottaker minst 1 meter.

3. Ved fullført programmering begynner den røde LED på mottakeren å blinke hurtigere.
4. Slipp tasten på fjernkontrollen

Etter at blinkingen har sluttet, er mottakeren klar for bruk.

Gjennomfør en funksjonskontroll!

Henvising:

Hvis ingen programmering har funnet sted innen 30 sekunder etter at tasten "P" er betjent, slukker den røde LED på mottakeren igjen.

**7 Programmering mottaker HE2
(se i tillegg fig 2)****Programmering for kanal 1:**

1. Trykk raskt én gang på "P"-tasten (programmeringstasten) på mottakeren – den røde LEDen begynner å blinke langsomt.
2. Tasten på fjernkontrollen som ønskes å programmeres trykkes i minst 1 sek.

Avstand mellom sender og mottaker minst 1 meter.

3. Ved fullført programmering begynner den røde LED på mottakeren å blinke hurtigere.
4. Slipp tasten på fjernkontrollen

Etter at blinkingen har sluttet, er mottakeren klar for bruk.

Gjennomfør en funksjonskontroll!

Programmering for kanal 2:

1. Trykk 2 ganger på "P"-tasten (programmeringstasten) på mottakeren innen 2 sekunder – den røde LEDen begynner å blinke dobbelt så langsomt som det som er tilfellet for kanal 1.
2. Tasten på fjernkontrollen som ønskes å programmeres trykkes i minst 1 sek. Avstand mellom sender og mottaker minst 1 meter.
3. Ved fullført programmering begynner den røde LED på mottakeren å blinke hurtigere.

4. Slipp tasten på fjernkontrollen

Etter at blinkingen har sluttet, er mottakeren klar for bruk.

Gjennomfør en funksjonskontroll!

Henvising:

Hvis ingen programmering har funnet sted innen 30 sekunder etter at tasten "P" er betjent, slukker den røde LED på mottakeren igjen.

Avbrudd av programmeringen:

Når det trykkes 3 ganger til på programmeringstasten innen 2 sekunder etter at denne er blitt betjent, slukker den røde LEDen og programmeringen blir avbrutt.

Mottak:

Når mottakeren mottar de sendekodene som er blitt programmert på kanal 1 eller kanal 2, blir den respektive signalutgangen (hvit = kanal 1, gul = kanal 2) aktivert i 0,5 sekunder. Mens dette pågår, lyser LEDen på mottakeren.

8 Utvidelse av fjernstyringen med ytterligere fjernkontroller HS (Fig 5)

VIKTIG!

Under opplæringen kan det ved betjening av læresenderen utløse en portkjøring når det befinner seg en dertil programmert mottaker i nærheten!

Henvisning:

Hvis det ikke forekommer en separat adgang til garasjen, så skal enhver endring eller utvidelse av programmeringen gjennomføres inne i garasjen!

Ved programmeringen og utvidelsen av fjernstyringen må det passes på at det ikke befinner seg noen personer eller gjenstander i portens område for bevegelse.

1. Senderen som overgi koden (giver-sender) (a) og senderen som skal lære koden (læresender) (b) holdes direkte ved siden av hverandre.
2. Ønsket taste på giver-sender trykkes

og holdes trykket - LED på giver-sender lyser nå kontinuerlig.

3. Straks deretter trykkes den ønskede tasten på læresenderen (som skal opplæres) og holdes trykket - LED på læresenderen blinker først langsomt i 4 sekunder og blinker deretter hurtigere når opplæringen er fullført.
4. Tastene på giver-senderen og læresenderen slippes.

Gjennomfør en funksjonsprøving!
Ved feilfunksjon - gjenta trinn 1 - 4.

Henvisning:

Hvis tasten på læresenderen slippes under den langsomme blinkingen, avbrytes opplæringen.

9 Gjennoprettelse av den opprinnelige fabrikkoden (Fig 6)

VIKTIG!

De etterfølgende trinn er bare nødvendig ved feilaktig fremgangsmåter ved utvidelse eller opplæring.

Henvisning:

Hvis det ikke forekommer en separat adgang til garasjen, så skal enhver endring eller utvidelse av programmeringen gjennomføres inne i garasjen!

Ved programmeringen og utvidelsen av fjernstyringen må det passes på at det ikke befinner seg noen personer eller gjenstander i portens område for bevegelse.

Kodeplassen for hver av tastene på fjernkontrollen kan belegges med den opprinnelige fabrikkoden eller også med en annen kode.

Gjennoprette den opprinnelige kodingen.

1. Åpne lokket over batterirommet - en liten tast er tilgjengelig på kortet.
2. Tasten (a) trykkes forsiktig ved hjelp av en stump gjenstand og holdes trykket.

Henvising:

Det må ikke anvendes spisse gjenstander. For sterkt trykk fører til at tasten ødelegges.

- Den ønskede tasten som skal kodes trykkes og holdes trykket - senderens LED blinker langsomt i maks 4 sekunder.
- Holdes den lille tasten trykket helt til slutten av den langsomme blinkingen, belegges betjeningstasten med den opprinnelige fabrikkoden igjen og LED begynner å blinke hurtigere.
- Lukk lokket over batterirommet.
- Gjennomfør ny programmering av mottakeren.

Opprette annen koding enn fabrikkoden.

- Åpne lokket over batterirommet - en liten tast er tilgjengelig på kortet.
- Tasten (a) trykkes forsiktig ved hjelp av en stump gjenstand og holdes trykket.

- Ønsket betjeningstast som skal kodes trykkes og holdes trykket - senderens LED blinker langsomt i maks 4 sekunder.
- Slippes den lille tasten før slutten av den langsomme blinkingen, skjer det en omkodning av den ønskede betjeningstasten med en annen kode og LED beegynner straks å blinke hurtigere.
- Lukk lokket over batterirommet.
- Gjennomfør ny programmering av mottakeren.

10 EG-producenterklæring

Produsent: Verkaufsgesellschaft KG
Upheider Weg 94 – 98
D-33803 Steinhagen

Produkt: Håndsender til garasjeport-åpnere HS

Produkt: Mottaker / 1-kanals HE1, 2-kanals HE2

Produktet som beskrives ovenfor er på basis av dets design og byggemåte i overensstemmelse med de relevante grunnleggende krav som stilles i de direktiver som står oppført nedenfor. Denne erklæringen taper sin gyldighet, dersom det foretas en endring ved produktet uten vår godkjenning.

Relevante bestemmelser som produktet er i samsvar med:

De ovennevnte produktene er i overensstemmelse med forskriftene i direktivene ifølge artikkel 3 i R & TTE-direktivene 1995/5/EF; dette er dokumentert ved at de følgende normer er overholdt:

Normer som har funnet anvendelse:

ETS 300 683 Utgave: 06/97
I-ETS 300 220 Utgave: 10/93
EN 300 220-1 Utgave: 11/97

Steinhagen, 01.01.2003



p.p. Axel Becker
Daglig leder

INDHOLDSFORTEGNELSE	SIDE		
Figur 1 Håndsender	2	Figur 5 Udvidelse af fjernbetjeningen med andre håndsendere HS	108
Figur 2 Modtager HE	2	Figur 6 Genoprettelse af den oprindelige fabrikskode	108
1 Vigtige henvisninger	73	1 Vigtige henvisninger	
2 Håndsender HS	74		
3 Modtager HE	74		
4 Modtager HE1 på el-maskineriet	74	Læs og overhold denne vejledning! Den indeholder vigtige informationer om sikker montering og brug af Deres fjernbetjening.	
5 Modtager HE2 på el-maskineriet	74		
6 Programmering af antenne HE1	74	Overhold sikkerhedshenvisningerne med hensyn til drift af port og el-maskineri!	
7 Programmering af antenne HE2	75		
8 Udvidelse af fjernbetjeningen med andre håndsendere HS	76	Opbevar denne vejledning omhyggeligt, så De uden problemer kan udføre nye kodninger og udvidelser af Deres fjernbetjening.	
9 Genoprettelse af den oprindelige fabrikskode	76		
10 EG-fabrikanterklæring	77	Gå/kør først gennem portåbninger med fjernbetjente porte, når portbladet står helt stille i positionen "Port op"!	
Figur 3 Modtager HE1 på el-maskineriet	106		
Figur 4 Modtager HE2 på el-maskineriet	107		
		Bemærk: Håndsendere skal opbevares utilgængeligt for børn!	

Håndsendere må kun anvendes af personer, som er instrueret i brugen af fjernbetjente porte.

Fjernbetjeningen må kun anvendes, når der er frit udsyn til porten!

Programmeringen af fjernbetjeningen skal altid udføres i garagen i nærheden af el-maskineriet!

Ved ibrugtagningen af fjernbetjeningen må der udelukkende anvendes originale dele!

Vejledningen viser kombinationen: fjernbetjening HF sammen med elmaskineri. Hvis fjernbetjeningen skal kombineres med el-maskinerier og stylinger fra andre producenter, skal denne kombination først godkendes af en fagmand.

Overhold de stedlige sikkerhedsbestemmelser, især ved 230 V AC-spændingsforsyning. Vi anbefaler at få en el-installatør til at udføre disse arbejder.

- Ledningerne må kun føres ind de steder, der er forberedt hertil fra fabrikken!
- Beskyt udstyret mod direkte sollys!

- Beskyt håndsenderen mod fugt og støv.

Fugt kan nedsætte funktionsevnen!

Temperaturområde: -20 °C til +60 °C

Hvis der er brug for flere modtagere, skal modtagerne monteres så langt fra hinanden som muligt.

Bemærk:

De lokale forhold kan påvirke fjernbetjeningens rækkevidde!

Kun 868 MHz:

Brug af GSM 900 mobiltelefon kan have indflydelse på fjernbetjeningens rækkevidde.

2 Håndsender HS (Figur 1)

- (a) Lysdiode
- (b) Betjeningsknapper
- (c) Batteridæksel
- (d) Batteri
- (e) Knap til nykodning
- (f) Holder til håndsenderen

3 Modtager HE (Figur 2)

(kun egnet til tørre rum)

- (a) Modtager
- (b) Antenne
- (c) Tilslutningsledning, ca. 500 mm lang
- (d) Programmeringsknap „P„
- (e) Lysdiode
- (f) Modtageren set fra siden

4 Modtager HE1 på el-maskineriet (Figur 3)

- (a) Grøn leder (GN)
- (b) Hvid leder (WH)
- (c) Brun leder (BN)
- (d) Stiktilslutning modtager
- (e) Stiktilslutning el-maskineriet

5 Modtager HE2 på el-maskineriet (Figur 4)

- (a) Grøn leder (GN)
- (b) Hvid leder (WH)
- (c) Brun leder (BN)
- (d) Gul leder (YE)
- (e) Stiktilslutning modtager
- (f) Stiktilslutning el-maskineriet

Antennens ledning skal rettes ud for at opnå optimal rækkevidde.

Bemærk:

Tilslutningsklemmerne el-maskineriet kan benyttes til flere funktioner (f.eks. til nøgleafbryder o.s.v.).

6 Programmering af antenne HE1 (se figur 2)

Bemærk:

Den antenne HE, som er vedlagt fjernbetjeningssættet HF, og den øverste knap på håndsenderen HS er programmeret fra fabrikken.

Hvis De ønsker at programmere en anden håndsender eller en anden knap på modtageren, skal dette gøres på følgende måde:

1. Tryk kort på den røde knap „P„ (programmeringsknappen) på antennen, den røde lysdiode begynder langsomt at blinke.
2. Tryk i mindst 1 sek. på den knap på håndsenderen, som skal programmeres. Afstand mellem håndsender og modtager: mindst 1 m.

3. Når programmeringen er afsluttet, begynder den røde lysdiode på antennen at blinke hurtigere.

4. Slip knappen på håndsenderen.

Når lysdioden ikke blinker mere, er modtageren klar til brug.

Udfør en funktionskontrol!

Bemærk:

Hvis der ikke foretages nogen programmering inden 30 sek., efter at der er trykket på knappen "P", slukkes den røde lysdiode på antennen igen.

7 Programmering af antenne HE2 (se figur 2)

Programmering for kanal 1:

1. "P"-trykknappen (programmeringsknap) på modtageren aktiveres 1 gang kort – den røde lysdiode begynder at blinke langsomt.
2. Tryk i mindst 1 sek. på den knap på håndsenderen, som skal programmeres.

Afstand mellem håndsender og modtager: mindst 1 m.

3. Når programmeringen er afsluttet, begynder den røde lysdiode på antennen at blinke hurtigere.

4. Slip knappen på håndsenderen.

Når lysdioden ikke blinker mere, er modtageren klar til brug.

Udfør en funktionskontrol!

Programmering for kanal 2:

1. "P"-trykknappen (programmeringsknap) på modtageren aktiveres 2 gang inden for 2 sek. – den røde lysdiode begynder at blinke dobbelt så langsomt som på kanal 1.
2. Tryk i mindst 1 sek. på den knap på håndsenderen, som skal programmeres. Afstand mellem håndsender og modtager: mindst 1 m.
3. Når programmeringen er afsluttet, begynder den røde lysdiode på antennen at blinke hurtigere.

4. Slip knappen på håndsenderen.

Når lysdioden ikke blinker mere, er modtageren klar til brug.

Udfør en funktionskontrol!

Bemærk:

Hvis der ikke foretages nogen programmering inden 30 sek., efter at der er trykket på knappen "P", slukkes den røde lysdiode på antennen igen.

Afbrydelse af programmeringen:

Sker der efter den første aktivering af programmeringsknappen en aktivering 3 gange inden for 2 sek., slukker den røde lysdiode, og programmeringen afbrydes.

Modtagelse:

Når modtageren modtager sendekoderne, der blev programmeret på kanal 1 eller kanal 2, bliver den pågældende signaludgang (hvid = kanal 1, gul = kanal 2) aktiv i 0,5 sek. I denne tid lyser lysdioden på modtageren.

8 Udvidelse af fjernbetjeningen med andre håndsendere HS (Figur 5)

BEMÆRK!

Under indlæringen kan der udløses en portåbning/-lukning, når der trykkes på hovedsenderen, såfremt der befinder sig en antenne i nærheden, som er tilsvarende programmeret!

Bemærk:

Enhver ændring eller udvidelse af programmeringerne skal udføres inde i garagen!

Ved programmeringen og udvidelsen af fjernbetjeningen skal man sørge for, at der ikke befinder sig personer eller genstande i portens bevægelsesområde.

1. Den håndsender, som skal afgive koden (hovedsenderen) (a), og den håndsender, som skal lære koden (læresender) (b), holdes direkte ved siden af hinanden.
2. Tryk på den ønskede knap på hovedsenderen og hold den nede – lysdioden på hovedsenderen lyser nu konstant.

3. Tryk straks derefter på den ønskede knap på læresenderen og hold den nede – læresenderens lysdiode blinker først langsomt i 4 sek. og begynder derefter at blinke hurtigere, når læreprocessen er gennemført.
4. Slip knapperne på læresenderen og hovedsenderen.

Udfør en funktionskontrol.

Ved fejlfunktion - gentag trin 1 – 4.

Bemærk:

Hvis man slipper knappen på læresenderen, mens den stadig blinker langsomt, afbrydes indlæringen.

9 Genoprettelse af den oprindelige fabrikskode (Figur 6)

VIGTIGT!

De nedenstående betjeningstrin er kun nødvendige, hvis man ved en fejltagelse begynder en udvidelse eller indlæringsproces.

Bemærk:

Enhver ændring eller udvidelse af programmeringen skal udføres inde i garagen!

Ved programmeringen og udvidelsen af fjernbetjeningen skal man sørge for, at der ikke befinder sig personer eller genstande i portens bevægelsesområde.

Kodepladsen på alle knapperne på håndsenderne kan belægges med den oprindelige fabrikskode eller med en anden kode.

Genoprettelse af den oprindelige kodning.

1. Åbn dækslet til batterirummet – en lille knap på printkortet bliver tilgængelig.
2. Tryk ganske forsigtigt på knappen (a) med en stump genstand og hold den nede.

VIGTIGT! PAS PÅ!

Undlad at benytte spidse genstande. Et for kraftigt tryk ødelægger knappen.

- Den betjeningsknap, man ønsker at indkode, trykkes og holdes nede – lysdioden fra håndsenderen blinker langsomt i max. 4 sek.
- Bliver man ved med at holde den lille knap trykket nede, indtil den langsomme blinken holder op, vil betjeningsknappen igen få den oprindelige fabrikskode, og lysdioden begynder at blinke hurtigere.
- Luk dækslet til batterirummet.
- Gennemfør en ny programmering af antennen.

Ændring af kode.

- Åbn dækslet til batterirummet – en lille knap på printkortet bliver tilgængelig.
- Tryk ganske forsigtigt på knappen (a) med en stump genstand og hold den nede.
- Den betjeningsknap, man ønsker at indkode, trykkes og holdes nede –

lysdioden fra håndsenderen blinker langsomt i max. 4 sek.

- Slipper man den lille knap, inden den langsomme blinken holder op, udføres en nykodning af den ønskede betjeningsknap, og lysdioden begynder straks at blinke hurtigere.
- Luk batteridækslet.
- Udfør evt. en ny programmering af antennen.

10 EG-fabrikanterklæring

Fabrikant: Verkaufsgesellschaft KG
Upheider Weg 94 – 98
D-33803 Steinhagen

Produkt: Håndsender til garage portåbnere HS

**Produkt: Modtager / 1-kanal HE1,
2-kanal HE2**

Det ovenfor opførte produkt opfylder i medfør af sin udvikling og konstruktion samt af den udførelse, som vi har bragt i handlen, de almindelige, grundlæggende krav i de efterfølgende direktiver. I tilfælde af ændringer på produktet, der ikke er udført med vort samtykke, mister denne erklæring sin gyldighed.

Almindelige bestemmelser, som dette produkt opfylder:

De ovennævnte produkters overensstemmelse med forskrifterne i direktiverne iht. art. 3 i R & TTE-direktiverne 1995/5/EF er dokumenteret ved overholdelse af følgende normer:

Anvendte normer:

ETS 300 683 Udgave: 06/97
I-ETS 300 220 Udgave: 10/93
EN 300 220-1 Udgave: 11/97

Steinhagen, den 01.01.2003



p. p. Axel Becker
Direktionen

ÍNDICE	PÁGINA	Fig. 6	Restauração de um único código péé-programado pelo fabricante	108	
Fig. 1	Emissor manual	2			
Fig. 2	Receptor HE	2			
1	Instruções importantes	78	1 Instruções importantes		
2	Emissor manual HS	79			
3	Receptor HE	79	Leia e observe, com atenção, as seguintes instruções, pois elas fornecem-lhe informações precisas e relevantes sobre a instalação e funcionamento do seu telecomando.		A utilização do telecomando deverá ser reservada, somente, a pessoas com um prévio conhecimento sobre o seu manuseio!
4	Receptor HE1 accionado	79			
5	Receptor HE2 accionado	79			
6	Programação do receptor HE1	79			
7	Programação do receptor HE2	80	Reserve, também, alguma atenção às instruções de segurança referentes ao funcionamento do motor e da porta! Guarde estas instruções cuidadosamente, pois poderá precisar delas para efectuar eventuais ampliações e modificações no seu telecomando.		Não utilize o telecomando a longas distâncias da porta. Certifique-se que tem visibilidade sobre a porta.
8	Ampliação do telecomando com outros emissores manuais HS	81			Programa o telecomando na garagem, perto do motor!
9	Restauração de um único código péé-programado pelo fabricante	81			Para pôr em funcionamento o telecomando, deverão ser utilizadas, exclusivamente, peças originais.
10	Declaração europeia do fabricante	82	Em caso de atravessar (a pé ou num veículo) uma destas portas telecomandadas, certifique-se se está na posição "Porta aberta". Só depois é que poderá passar.		As instruções indicam a seguinte combinação: Telecomando HF com motor. Se o telecomando tiver de ser combinado, peça, primeiramente, uma opinião de um técnico especializado (pois só ele poderá dizer se a combinação é, ou não viável).
Fig. 3	Receptor HE1 accionado	106			
Fig. 4	Receptor HE2 accionado	107			
Fig. 5	Ampliação do telecomando com outros emissores manuais HS	108			Tenha em consideração as prescrições de segurança, especialmente, no que diz respeito à alimentação de tensão de 230 V AC. Este tipo de trabalho deverá ser efectuado por um especialista em electricidade.

Atenção:
Não deixe os telecomandos ao alcance das crianças!

- O local escolhido pela fábrica para a instalação do aparelho deverá ser exacto;
- Deve-se proteger o aparelho dos raios solares;
- Deve-se proteger o emissor manual da humidade e das poeiras.

Se não respeitar estes conselhos pode prejudicar o funcionamento do sistema devido à infiltração de humidade!

Limites de temperatura: -20 °C até +60 °C

Caso sejam necessários vários receptores, os mesmos devem se instalados com o máximo de distância possível uns dos outros.

Nota:
As condições locais podem influenciar o raio de acção do telecomando!

Só 868 MHz:

Os telemóveis GSM 900 podem influenciar o alcance do telecomando de radiofrequência aquando de uma utilização simultânea.

2 Emissor manual HS (Figura 1)

- (a) LED
- (b) Teclas de comando
- (c) Tampa da caixa de pilha
- (d) Pilha
- (e) Sensor de recepção
- (f) Base para fixação do emissor manual

3 Receptor HE (Figura 2)

(Só para compartimentos secos)

- (a) Receptor
- (b) Antena
- (c) Cabo de conexão de cerca de 500 mm de comprimento
- (d) Tecla de programação "P"
- (e) LED
- (f) Vista lateral do receptor

4 Receptor HE1 accionado (Figura 3)

- (a) Fio verde (GN)
- (b) Fio branco (WH)
- (c) Fio castanho (BN)
- (d) Conexão encaixável receptor
- (e) Conexão encaixável accionado

5 Receptor HE2 accionado (Figura 4)

- (a) Fio verde (GN)
- (b) Fio branco (WH)

- (c) Fio castanho (BN)
- (d) Fio amarelo (YE)
- (e) Conexão encaixável receptor
- (f) Conexão encaixável accionado

O raio de acção do sinal de rádio pode ser aperfeiçoado pelo alinhamento da antena.

Nota:

É possível ocupar os bornes de conexão accionado de maneira múltipla (por exemplo, com sensores de chave, etc.)

6 Programação do receptor HE1 (Vide fig. 2)

Nota:

O receptor HE e a tecla superior do emissor manual HS, que fazem parte do telecomando HF, são já pré-programados pelo fabricante.

Se desejar programar um outro receptor ou uma outra tecla para o receptor, atente no seguinte:

1. Accione ligeiramente no receptor a tecla vermelha "P" (tecla de programação). O LED vermelho começa a cintilar lentamente.
2. Pressione, durante pelo menos 1 segundo no emissor manual, a tecla com a qual vai programar. A distância entre o emissor e o receptor deverá ser de, pelo menos, 1 m.
3. Iniciado o processo de programação, o LED vermelho começará a cintilar mais rapidamente.
4. Por fim, largue a tecla do emissor manual.

Quando deixar de cintilar, o receptor está pronto a funcionar.

Proceda ao teste de funcionamento!

Nota:

Se a programação não for efectuada dentro de 30 segs., após ter pressionado a tecla "P", o LED vermelho do receptor apagar-se-á novamente.

**7 Programação do receptor HE2
(Vide fig. 2)**

Programação do canal 1:

1. Premir brevemente uma vez a tecla "P" (sensor de programação) do receptor – o LED vermelho começa a piscar lentamente.
2. Pressione, durante pelo menos 1 segundo no emissor manual, a tecla com a qual vai programar. A distância entre o emissor e o receptor deverá ser de, pelo menos, 1 m.
3. Iniciado o processo de programação, o LED vermelho começará a cintilar mais rapidamente.
4. Por fim, largue a tecla do emissor manual.

Quando deixar de cintilar, o receptor está pronto a funcionar.

Proceda ao teste de funcionamento!

Programação do canal 2:

1. Premir duas vezes, durante 2 segundos, a tecla "P" (sensor de programação) do receptor – o LED vermelho começa a piscar mais devagar do que no canal 1.
2. Pressione, durante pelo menos 1 segundo no emissor manual, a tecla com a qual vai programar. A distância entre o emissor e o receptor deverá ser de, pelo menos, 1 m.
3. Iniciado o processo de programação, o LED vermelho começará a cintilar mais rapidamente.
4. Por fim, largue a tecla do emissor manual.

Quando deixar de cintilar, o receptor está pronto a funcionar.

Proceda ao teste de funcionamento!

Nota:

Se a programação não for efectuada dentro de 30 segs., após ter pressionado a tecla "P", o LED vermelho do receptor apagar-se-á novamente.

Interrupção da programação:

Se, após o accionamento do sensor de programação, esta for premida três vezes durante 2 segundos, o LED vermelho apagar-se-á e o processo de programação será interrompido.

Recepção:

Se o receptor receber os códigos de emissão, que foram programados no canal 1 ou no canal 2, a respectiva saída de sinais (branco = canal 1, amarelo = canal 2) ficará activa durante 0,5 segundos. Durante este tempo, o LED do receptor encontra-se iluminado.

8 Ampliação do telecomando com outros emissores manuais HS (Figura 5)

Atenção!

Durante o processo de codificação, e no caso de haver um outro receptor por perto, é possível que o transmissor de recepção hereditária seja activado e que, desta forma, provoque algum tipo de movimento na porta!

Nota:

O ideal seria poder fazer as modificações, ou ampliações num acesso separado da garagem, mas se assim não for possível, efectue todas as programações dentro da própria garagem!

Ao fazer estas programações ou ampliações no telecomando, evite a presença de outras pessoas, ou objectos na zona de movimentação da porta.

1. Coloque o emissor que deve "herdar" o código (emissor de transmissão hereditária) (a) e o emissor que vai reter informação sobre o código (emissor de aprendizagem) (b) um junto ao outro.
2. Pressione, durante algum tempo, a tecla desejada do emissor de transmissão hereditária. O LED do emissor de transmissão hereditária emite uma luz contínua.
3. Imediatamente a seguir, pressione a tecla do emissor de aprendizagem e mantenha-a assim, durante algum tempo. De início, o LED do emissor

de aprendizagem cintila, lentamente, durante 4 segs. E se o processo de aprendizagem for, realmente, o correcto começa a cintilar mais rápido.

4. Largue as teclas do emissor de transmissão hereditária e do emissor de aprendizagem.

Proceda ao teste de funcionamento!

Se não funcionar correctamente, repita os passos de 1 a 4.

Nota:

Se, durante a cintilação lenta, largar a tecla do emissor de aprendizagem, o processo interrompe-se.

9 Restauração de um único código peé-programado pelo fabricante (Figura 6)

Atenção!

Os passos da operação a seguir, apenas são necessários no caso de processos de ampliação ou de aprendizagem não entendidos.

Nota:

O ideal seria poder fazer as modificações, ou ampliações num acesso separado da garagem, mas se assim não for possível, efectue todas as programações dentro da própria garagem!

Ao fazer estas programações, ou ampliações no telecomando, evite a presença de outras pessoas, ou objectos, na zona de movimentação da porta.

É sempre possível voltar a codificar com o código pré-programado do fabricante, ou com qualquer outro código.

Restauração da codificação original

1. Abra a tampa da pilha - há uma pequena patilha que fica acessível;
2. Prima, cuidadosamente, o botão (a) e mantenha-o assim por alguns momentos. Evite a utilização de objectos afiados;

Nota:

Não utilize objectos com pontas afiadas. Uma pressão excessiva pode destruir o botão.

3. Pressione a tecla de operação desejada e mantenha-a pressionada. O LED vai cintilar lentamente durante, sensivelmente, 2 segs.;
4. Se mantiver o botão pequeno pressionado até ao fim da cintilação lenta, a tecla de operação será, novamente, codificada com o código original do fabricante, e o LED começará a cintilar mais rapidamente;
5. Feche a tampa da pilha;
6. Efectue uma nova programação para os receptores.

Realização de uma nova codificação, diferente da original pré ajustada pelo fabricante.

1. Abra a tampa da pilha – há uma pequena patilha que fica acessível;

2. Prima, cuidadosamente, o botão (a) e mantenha-o, assim por alguns momentos. Evite a utilização de objectos afiados;
3. Pressione a tecla de operação desejada e mantenha-a pressionada. O LED vai cintilar lentamente durante, sensivelmente, 2 segs.;
4. Se largar o botão pequeno antes do fim da cintilação lenta, a tecla de operação será recodificada com um código diferente e o LED começará a cintilar mais rapidamente;
5. Feche a tampa da pilha;
6. Efectue uma nova programação para os receptores.

10 Declaração europeia do fabricante

Fabricante: Verkaufsgesellschaft KG
Upheider Weg 94 – 98
D-33803 Steinhagen

Produto: Telecomando para portões de garagem HS

Steinhagen, 01.01.2003

Produto: Receptor / 1-Canal HE1, 2-Canais HE2



p.p. Axel Becker
Gerência

O produto acima designado cumpre as exigências essenciais das seguintes directivas europeias no que diz respeito à concepção, ao tipo de construção e à execução. Esta declaração perde a validade, se for feita qualquer alteração no produto sem o nosso consentimento prévio.

Directivas vigentes, que são cumpridas pelo produto:

A conformidade dos produtos acima referidos foi comprovada, de acordo com as normas das directivas nos termos do artigo 3 das directivas R & TTE 1995/5/CE através do cumprimento das seguintes normas:

Normas aplicadas:

ETS 300 683 Edição: 06/97
I-ETS 300 220 Edição: 10/93
EN 300 220-1 Edição: 11/97

CUPRINS	PAGINA
Figura 1 Emițător portabil HS	2
Figura 2 Receptor HE	2
1 Recomandări importante	84
2 Emițătoarele portabile HS	85
3 Receptor HE	85
4 Receptor HE1 la acționare	85
5 Receptor HE2 la acționare	85
6 Programarea receptorului HE1	85
7 Programarea receptorului HE2	86
8 Extinderea telecomenzii cu alte emițătoare portabile	87
9 Restabilirea codului din uzină	87
10 Declarația de producător UE	88
Figura 3 Schema de conexiuni / conectarea HE1	106
Figura 4 Schema de conexiuni / conectarea HE2	107
Figura 5 Transmiterea	108
Figura 6 Resetarea emițătorului portabil	108

1 **Recomandări importante**

Citiți și respectați aceste instrucțiuni!

Acestea vă oferă informații importante pentru exploatarea sigură a setului dumneavoastră radio / receptorului.

Respectați în plus instrucțiunile de siguranță pentru exploatarea acționării și a porții!

Păstrați cu grijă aceste instrucțiuni, pentru ca extinderile și modificările aduse setului dumneavoastră radio / receptorului dumneavoastră să poată fi efectuate fără probleme.

Deschizăturile de poartă ale instalațiilor de poartă comandate prin telecomandă pot fi traversate numai dacă aripa / aripile ușii stau nemișcate în poziția "poartă deschisă".

Atenție:
Emițătoarele portabile nu pot fi lăsate la îndemâna copiilor!

Emițătoarele portabile nu pot fi utilizați

decât de persoane instruite în modul de funcționare ale instalațiilor de poartă telecomandate.

Utilizarea instalației de telecomandă trebuie să se efectueze sub controlul vizual al porții!

Programarea instalației de telecomandă trebuie efectuată numai din interiorul garajului, în apropierea acționării!

Pentru punerea în funcțiune a instalației de telecomandă trebuie utilizate exclusiv piese originale!

Instrucțiunile arată combinația: Instalația de telecomandă HF cu o acționare. Dacă telecomanda se combină cu acționări și comenzi ale altor producători, mai întâi trebuie verificată posibilitatea de către un cadru de specialitate electrician.

Prevederile de protecție locale trebuie respectate, în special la o alimentare cu tensiune de 230 V c.a. Noi recomandăm executarea acestor lucrări de către un

cadru specializat electrician.

- Intrările de linie se efectuează numai la locurile prevăzute din fabrică!
- Aparatele trebuie ferite de razele directe ale soarelui!
- Emițătoarele portabile trebuie ferite de umiditate și încărcare cu praf.

În caz de nerespectare funcționarea poate fi afectată ca urmare a pătrunderii de umezeală!

Temperatura admisă a mediului ambiant: -20 °C până la +60 °C!

Dacă este nevoie de mai multe receptoare, receptoarele trebuie montate cât mai departe posibil unele de celelalte.

Recomandare:
Particularitățile locale pot influența raza de acțiune a instalației de telecomandă!

Numai 868 MHz:

Telefoanele mobile GSM 900 pot influența raza de acțiune a instalației de telecoman-

dă radio în cazul unei utilizări simultane.

2 Emițătoarele portabile HS (figura 1)

- (a) LED
- (b) Taste de comandă
- (c) Capacul compartimentului pentru baterie
- (d) Baterie
- (e) Taster reset
- (f) Agățătoarea emițătorului portabil

3 Receptorul HE (figura 2)

(adekvat numai pentru spații uscate)

- (a) receptor
- (b) antenă
- (c) cablu de conectare cca. 500 mm lungime
- (d) taster de programare "P"
- (e) LED
- (f) vedere laterală a receptorului

4 Receptor HE1 la acțiune (figura 3)

- (a) fir verde (GN)
- (b) fir alb (WH)
- (c) fir maro (BN)
- (d) ștecher de conectare receptor
- (e) conectare ștecher acțiune

5 Receptor HE2 la acțiune (figura 4)

- (a) fir verde (GN)
- (b) fir alb (WH)
- (c) fir maro (BN)
- (d) fir galben (YE)
- (e) ștecher de conectare receptor
- (f) conectare ștecher acțiune

Prin reglarea antenei raza de acțiune a semnalului radio poate fi optimizată.

Recomandare:

Bornele de legătură ale acțiunii pot fi ocupate multiplu (de ex. cu tastere chei etc.).

6 Programarea receptorului HE1 (a se vede pentru aceasta figura 2)

Recomandare:

Receptorul HE atașat setului instalației de telecomandă HF și tasta superioară a emițătorului portabil HS sunt preprogramate din construcție.

Dacă doriți să programați un alt emițător

portabil sau o altă tastă pe receptor, trebuie procedat după cum urmează:

1. Acționați scurt tasta "P" (taster de programare) de la receptor – LED-ul roșu începe să se aprindă intermitent rar.
2. Apăsăți tasta dorită și de programare a emițătorului portabil timp de minimum 1 secundă. Distanța dintre emițător și receptor trebuie să fie de min. 1 m.
3. După efectuarea programării LED-ul roșu de la receptor începe să se aprindă intermitent mai repede.
4. Eliberați tasta emițătorului portabil.

După ce nu se mai aprinde intermitent receptorul este gata de recepție.

Trebuie efectuată o verificare a funcționării!

Recomandare:

Dacă timp de 30 secunde după ce a fost acționată tasta "P" nu se mai efectuează nici o programare, LED-ul

roșu de la receptor se stinge.

7 Programarea receptorului HE2 (a se vedea figura 2)

Programarea pentru canalul 1:

1. Acționați 1 dată scurt tasta "P" (taster de programare) de la receptor – LED-ul roșu începe să se aprindă intermitent rar.
2. Apăsăți tasta dorită și de programare a emițătorului portabil timp de minimum 1 secundă. Distanța dintre emițător și receptor trebuie să fie de min. 1 m.
3. După efectuarea programării LED-ul roșu de la receptor începe să se aprindă intermitent mai repede.
4. Eliberați tasta emițătorului portabil.

După ce nu se mai aprinde intermitent receptorul este gata de recepție.

Trebuie efectuată o verificare a funcționării!

Programarea pentru canalul 2:

1. Acționați de 2 ori scurt în interval de 2 sec. tasta "P" (taster de programare) de la receptor – LED-ul roșu începe să se aprindă intermitent de două ori mai rar decât la canalul 1.
2. Apăsăți tasta dorită și de programare a emițătorului portabil timp de minimum 1 secundă. Distanța dintre emițător și receptor trebuie să fie de min. 1 m.
3. După efectuarea programării LED-ul roșu de la receptor începe să se aprindă intermitent mai repede.
4. Eliberați tasta emițătorului portabil.

După ce nu se mai aprinde intermitent receptorul este gata de recepție. Trebuie efectuată o verificare a funcționării!

Recomandare:

Dacă timp de 30 secunde după ce a fost acționată tasta "P" nu se mai efectuează nici o programare, LED-ul roșu de la receptor se stinge.

Anularea programării:

Dacă se acționează tasterul de programare de 3 ori scurt în interval de 2 sec., LED-ul roșu se stinge iar operațiunea de programare se anulează.

Recepționarea:

Dacă receptorul recepționează codurile emițătorului programate pe canalul 1 sau canalul 2, ieșirea de semnal respectivă (alb = canal 1, galben = canal 2) devine activă timp de 0,5 sec. În acest timp se aprinde LED-ul de la receptor.

8 Extinderea instalației de telecomandă cu alte receptoare portabile HS (figura 5)

ATENȚIE!

În timpul procesului de învățare la acționarea emițătorului transmițător se poate declanșa o deplasare

a porții, dacă în apropiere se găsește un receptor programat pentru aceasta!

Recomandare:

Dacă nu există un acces separat către garaj, orice modificare sau extindere a programărilor trebuie efectuată din interiorul garajului!

La programarea și extinderea instalației de telecomandă trebuie avut în vedere să nu se afle nici o persoană sau obiecte în aria de deschidere a porții.

1. Țineți emițătorul care trebuie să "transmită" codul (emițător transmițător) (a) și emițătorul care trebuie să învețe codul (emițător elev) (b) exact unul lângă celălalt.
2. Apăsăți tasta dorită a emițătorului transmițător și țineți apăsat – LED-ul emițătorului transmițător se aprinde

acum continuu.

3. Apăsăți **imediat după aceea** tasta dorită, care trebuie să învețe, a emițătorului-elev și țineți apăsat. LED-ul emițătorului-elev începe să se aprindă

intermitent, mai întâi rar timp de 4 sec. și apoi mai repede pe măsură ce începe să învețe.

4. Eliberați tastele de la emițătorul transmițător și emițătorul-elev!

Trebuie efectuată o verificare a funcționării!

În cazul unei funcționări anormale trebuie repetați pașii 1 - 4.

Recomandare:

Dacă în timpul aprinderii intermitente rare se eliberează tasta emițătorului-elev, procesul de învățare se anulează.

- 9 **Restabilirea codului unic inițial indicat de uzină (figura 6)**

ATENȚIE!

Următorii pași de operare sunt necesari numai la operațiunile de extindere și învățare din greșeală.

Recomandare

Dacă nu există un acces separat către garaj, orice modificare sau extindere a programărilor trebuie efectuată din interiorul garajului!

La programarea și extinderea instalației de telecomandă trebuie avut în vedere să nu se afle nici o persoană sau obiecte în aria de deschidere a porții.

Locul de cod al fiecărei taste a emițătorului portabil poate fi ocupat din nou cu codul din uzină inițial sau chiar cu un alt cod.

Restabilirea codării inițiale.

1. Deschideți capacul compartimentului

pentru baterie – pe platină este accesibil un mic taster.

2. Apăsăți **cu grijă**, cu un obiect **bont**, tasterul (a) și țineți apăsat.

Recomandare:

Nu utilizați obiecte ascuțite. O apăsare prea puternică duce la distrugerea tasterului.

3. Apăsăți tasta de comandă dorită, care urmează să fie codată, și țineți apăsat. LED-ul emițătorului se aprinde intermitent rar timp de max. 4 sec.
4. Dacă micul taster se ține apăsat **până la încetarea** aprinderii intermitente rare, tasta de operare se ocupă din nou cu codul din uzină inițial iar LED-ul începe să pâlpâie mai repede.
5. Închideți capacul compartimentului pentru baterie.
6. Efectuați o nouă programare a recep-

torului.

Realizarea unei codări unice, alta decât cea indicată din uzină.

1. Deschideți capacul compartimentului pentru baterii – pe platină este accesibil un mic taster.
2. Apăsăți **cu grijă**, cu un obiect **bont**, tasterul (a) și țineți apăsat.
3. Apăsăți tasta de comandă dorită, care urmează să fie codată, și țineți apăsat. LED-ul emițătorului se aprinde intermitent rar timp de max. 4 sec.
4. Dacă micul taster se eliberează **înainte de încetarea** aprinderii intermitente rare, se efectuează o recodare a tastei de operare dorite cu un alt cod iar LED-ul începe să pâlpâie mai repede.
5. Închideți capacul compartimentului pentru baterie.
6. Efectuați o nouă programare a receptorului.

10 Declarația de producător UE

Producător: Verkaufsgesellschaft KG
Upheider Weg 94 – 98
D-33803 Steinhagen

**Produsul: emițător portabil pentru
deschizătorul de porți de
garaj HS**

**Produsul: receptor / HE1 cu 1 canal,
HE2 cu 2 canale**

Produsul specificat mai sus corespunde în baza concepției sale și modului său constructiv, în execuția pusă în circulație de noi, cerințelor în materie, aflate la bază, ale directivelor prezentate în continuare. În cazul unei modificări a produsului neconvenite cu noi această declarație își pierde valabilitatea.

**Prevederile în materie, cărora le
corespunde produsul:**

Conformitatea produselor specificate mai sus cu instrucțiunile directivelor conform

articolului 3 al Directivelor R & TTE
1995/50/CE a fost dovedită prin respec-
tarea următoarelor norme:

Normele aplicate:

ETS 300 683 ediția: 06/97
I-ETS 300 220 ediția: 10/93
EN 300 220-1 ediția: 11/97
Steinhagen, 01.01.2003

semnătură indescifrabilă
ppa. Axel Becker
Conducerea

ΠΕΡΙΕΧΟΜΕΝΑ	ΣΕΛΙΔΑ	Εικόνα 4	Δέκτης HE2 στο μηχανισμό κίνησης	107
Εικόνα 1	2	Εικόνα 5	Επέκταση τηλεχειρισμού με πρόσθετα τηλεχειριστήρια HS	108
Εικόνα 2	2	Εικόνα 6	Επαναφορά του αυθεντικού και μοναδικού κωδικού του κατασκευαστή	108
1	90	1	Σημαντικές υποδείξεις	
2	91		Διαβάστε και τηρείτε τις οδηγίες του παρόντος εγχειριδίου! Θα σας δώσει σημαντικές πληροφορίες για την ασφαλή τοποθέτηση και λειτουργία του τηλεχειριστηρίου σας.	
3	91		Παρακαλούμε να προσέχετε επί πλέον τις οδηγίες ασφάλειας για τη λειτουργία του μηχανισμού κίνησης της θύρας!	
4	91		Τηρείτε τις οδηγίες αυτές με προσοχή, για να μπορείτε να προβείτε εύκολα στις επεκτάσεις και στις μετατροπές του τηλεχειριστηρίου σας.	
5	91		Μην περνάτε μέσα από τα ανοίγματα των θυρών και πυλών με τηλεχειρισμό,	
6	91			
7	92			
8	92			
9	93			
10	94			
	95			
Εικόνα 3	106			

εκτός εάν το(α) φύλλο(α) της θύρας έχει(ουν) ασφαλίσει στη θέση "θύρα ανοιχτή".

Προσοχή:
Τα τηλεχειριστήρια δεν είναι παιχνίδια για παιδιά!

Τα τηλεχειριστήρια επιτρέπεται να χρησιμοποιούνται μόνο από άτομα που γνωρίζουν τη λειτουργία των θυρών με τηλεχειρισμό!

Ο χειρισμός του τηλεχειριστηρίου προϋποθέτει οπτική επαφή με τη θύρα! Ο προγραμματισμός του τηλεχειριστηρίου πρέπει να γίνεται πάντοτε μέσα στο γκαράζ, κοντά στο μηχανισμό κίνησης!

Για να θέσετε σε λειτουργία το τηλεχειριστήριο, χρησιμοποιήστε αποκλειστικά τα αυθεντικά εξαρτήματα και ανταλλακτικά!

Οι οδηγίες χρήσης δείχνουν τον κατάλληλο συνδυασμό: Τηλεχειριστήριο HF με μηχανισμό κίνησης της. Στην περίπτωση που θελήσετε να χρησιμοποιείτε το τηλεχειριστήριο της με μηχανισμούς κίνησης και ελέγχου

τρίτων κατασκευαστών, πρέπει να εξετάσει ηλεκτρολόγος εκ των προτέρων εάν υπάρχει τέτοια δυνατότητα.

Θυρίτε τις τοπικές προδιαγραφές ασφάλειας, ιδιαίτερα στην περίπτωση τάσης τροφοδοσίας 230 V AC. Σας συνιστούμε να αναθέσετε τις εργασίες αυτές σε ηλεκτρολόγο.

- Εισάγετε τα καλώδια μόνο στα σημεία που προβλέφθηκαν από τον κατασκευαστή!
- Προστατεύετε τις συσκευές από την άμεση έκθεση στην ακτινοβολία του ηλίου!
- Προστατεύετε το τηλεχειριστήριο από υγρασία και σκόνη.

Η έκθεση στην υγρασία μπορεί να προκαλέσει διαταραχές στη λειτουργία!

Θερμοκρασία λειτουργίας:
-20 °C έως + 60 °C

Εάν χρειαστούν περισσότεροι δέκτες, αυτοί θα πρέπει να τοποθετηθούν με τη μέγιστη δυνατή απόσταση μεταξύ τους.

Σημείωση:

Οι τοπικές συνθήκες μπορεί να επηρεάζουν την εμβέλεια του τηλεχειριστηρίου!

868 MHz μόνο:

Το GSM 900 κινητά τηλέφωνα που χρησιμοποιούνται συγχρόνως μπορεί να επηρεάσει την εμβέλεια των τηλεχειριστηρίων.

2 Τηλεχειριστήριο HS (Εικόνα 1)

- (a) Ενδεικτική λυχνία LED
- (b) Πλήκτρα χειρισμού
- (c) Καπάκι θήκης μπαταριών
- (d) Μπαταρία
- (e) Πλήκτρο μηδενισμού
- (f) Θήκη τηλεχειριστηρίου

3 Δέκτης HE (Εικόνα 2)

(Μόνο για χώρους χωρίς υγρασία)

- (a) Δέκτης
- (b) Κεραία κίνησης
- (c) Καλώδιο σύνδεσης μήκους περίπου 500 mm
- (d) Πλήκτρο προγραμματισμού "P"
- (e) Ενδεικτική λυχνία LED
- (f) Πλάγια όψη δέκτη

4 Δέκτης HE1 στο μηχανισμό κίνησης (Εικόνα 3)

- (a) Πράσινο καλώδιο (GN)
- (b) Λευκό καλώδιο (WH)
- (c) Καφέ καλώδιο (BN)
- (d) Σύνδεση κουμπωτή Δέκτης
- (e) Σύνδεση κουμπωτή μηχανισμό κίνησης

5 Δέκτης HE2 στο μηχανισμό κίνησης (Εικόνα 4)

- (a) Πράσινο καλώδιο (GN)
- (b) Λευκό καλώδιο (WH)
- (c) Καφέ καλώδιο (BN)
- (d) Κίτρινο καλώδιο (YE)
- (e) Σύνδεση κουμπωτή Δέκτης
- (f) Σύνδεση κουμπωτή μηχανισμό κίνησης

Η εμβέλεια του σήματος βελτιώνεται ρυθμίζοντας τη θέση της κεραίας.

Σημείωση:

Στους ακροδέκτες σύνδεσης μηχανισμό κίνησης, μπορούν να συνδεθούν περισσότερα από ένα καλώδια (π.χ. πληκτρολόγια κλειδώματος, κ.λπ.).

**6 Προγραμματισμός δέκτη HE1
(θλέπε σχετική εικόνα 2)****Σημείωση!**

Ο δέκτης HE και το επάνω πλήκτρο του τηλεχειριστηρίου HS, που συνοδεύουν τη συσκευή τηλεχειρισμού HF, έχουν προγραμματιστεί από τον κατασκευαστή.

Εάν θελήσετε να προγραμματίσετε άλλο τηλεχειριστήριο ή άλλο πλήκτρο για το δέκτη, ακολουθήστε τα παρακάτω:

1. Πατήστε για λίγο το κόκκινο πλήκτρο "P" (προγραμματισμού) του δέκτη. Η κόκκινη ενδεικτική λυχνία αρχίζει να αναβοσβήνει με αργό ρυθμό.
2. Πατήστε το προς προγραμματισμό πλήκτρο του τηλεχειριστηρίου για τουλάχιστον 1 δευτερόλεπτο. Απόσταση μεταξύ πομπού και δέκτη τουλάχιστον 1 m.

3. Μετά την ολοκλήρωση του προγραμματισμού, η κόκκινη ενδεικτική λυχνία του δέκτη αρχίζει να αναβοσβήνει γρηγορότερα.

4. Αφήστε το πλήκτρο του τηλεχειριστηρίου.

Μόλις η ενδεικτική λυχνία σταματήσει να αναβοσβήνει, ο δέκτης είναι έτοιμος προς λειτουργία.

Διεξάγετε έναν έλεγχο λειτουργίας!

Σημείωση:

Αν δεν προβείτε σε προγραμματισμό εντός 30 δευτερολέπτων μετά το πάτημα του πλήκτρου "P", η κόκκινη ενδεικτική λυχνία του δέκτη θα σβήσει.

**7 Προγραμματισμός δέκτη HE2
(θλέπε σχετική εικόνα 2)****Προγραμματισμός του Καναλιού 1:**

1. Πιέστε ελαφρά το πλήκτρο "P" (πλήκτρο προγραμματισμού) μία φορά στον δέκτη – το κόκκινο λαμπάκι LED αρχίζει να αναβοσβήνει αργά.

2. Πατήστε το προς προγραμματισμό πλήκτρο του τηλεχειριστηρίου για τουλάχιστον 1 δευτερόλεπτο. Απόσταση μεταξύ πομπού και δέκτη τουλάχιστον 1 m.

3. Μετά την ολοκλήρωση του προγραμματισμού, η κόκκινη ενδεικτική λυχνία του δέκτη αρχίζει να αναβοσβήνει γρηγορότερα.

4. Αφήστε το πλήκτρο του τηλεχειριστηρίου.

Μόλις η ενδεικτική λυχνία σταματήσει να αναβοσβήνει, ο δέκτης είναι έτοιμος προς λειτουργία.

Διεξάγετε έναν έλεγχο λειτουργίας!

Προγραμματισμός του Καναλιού 2:

1. Πιέστε το πλήκτρο "P" (πλήκτρο προγραμματισμού) δύο φορές εντός 2 δευτερολέπτων στον δέκτη – το κόκκινο λαμπάκι LED αρχίζει να αναβοσβήνει δύο φορές αργότερα απ όπι στο κανάλι 1.

2. Πατήστε το προς προγραμματισμό πλήκτρο του τηλεχειριστηρίου για τουλάχιστον 1 δευτερόλεπτο. Απόσταση μεταξύ πομπού και δέκτη τουλάχιστον 1 m.
3. Μετά την ολοκλήρωση του προγραμματισμού, η κόκκινη ενδεικτική λυχνία του δέκτη αρχίζει να αναβοσβήνει γρηγορότερα.
4. Αφήστε το πλήκτρο του τηλεχειριστηρίου.

Μόλις η ενδεικτική λυχνία σταματήσει να αναβοσβήνει, ο δέκτης είναι έτοιμος προς λειτουργία.

Διεξάγετε έναν έλεγχο λειτουργίας!

Σημείωση:

Αν δεν προβείτε σε προγραμματισμό εντός 30 δευτερολέπτων μετά το πάτημα του πλήκτρου "P", η κόκκινη ενδεικτική λυχνία του δέκτη θα σβήσει.

Η εικόΔιακοπή του προγραμματισμού:

Αν πιεστεί το πλήκτρο προγραμματισμού τρεις φορές μέσα σε δύο δευτερόλεπτα, αφού έχει πιεστεί αρχικά για να διεξαχθεί ο προγραμματισμός, τότε σβήνει το κόκκινο λαμπάκι LED και ο προγραμματισμός θα διακοπεί.

Λήψη:

Όταν ο δέκτης λαμβάνει τους κωδικούς εκπομπής που προγραμματίστηκαν για το Κανάλι 1 ή το Κανάλι 2, ενεργοποιείται για 0,5 δευτερόλεπτα η αντίστοιχη έξοδος σήματος (λευκό = Κανάλι 1, κίτρινο = Κανάλι 2). Για αυτό το χρονικό διάστημα ανάβει το λαμπάκι LED στον δέκτη.

8 Επέκταση τηλεχειρισμού με πρόσθετα τηλεχειριστήρια HS (Εικόνα 5)**ΠΡΟΣΟΧΗ!**

Κατά τη φόρτιση της μπαταρίας, μπορεί να προκληθεί άνοιγμα της θύρας όταν ενεργοποιήσετε τον πομπό αποστολής και υπάρχει κοντά δέκτης που έχει προγραμματιστεί γι' αυτόν.

Σημείωση:

Εάν δεν υπάρχει δεύτερη πρόσβαση στο γκαράζ, κάθε αλλαγή ή επέκταση προγραμματισμού πρέπει να γίνεται από το εσωτερικό του γκαράζ! Κατά τον προγραμματισμό και την επέκταση του συστήματος τηλεχειρισμού, βεβαιωθείτε ότι δεν υπάρχουν άτομα ή αντικείμενα στην περιοχή κίνησης της θύρας.

1. Τοποθετήστε τον πομπό αποστολής (που προγραμματίζεται) (a) δίπλα στο πομπό λήψης (που προγραμματίζεται) (b).
2. Πιέστε και κρατήστε πατημένο το επιθυμητό πλήκτρο - η ενδεικτική λυχνία LED του πομπού αποστολής ανάβει σταθερά.
3. Αμέσως μετά, πιέστε και κρατήστε πατημένο το επιθυμητό πλήκτρο του πομπού λήψης - η ενδεικτική λυχνία LED του πομπού λήψης αναβοσβήνει πρώτα με βραδύ ρυθμό για 4 δευτερόλεπτα ενώ, μετά την ολοκλήρωση του προγραμματισμού, αναβοσβήνει με ταχύτερο ρυθμό.

4. Αφήστε τα πλήκτρα του πομπού αποστολής και του πομπού λήψης.

Διεξάγετε έναν έλεγχο λειτουργίας.

Σε περίπτωση σφάλματος, επαναλάβετε τα βήματα 1 έως 4.

Σημείωση:

Εάν αφήσετε το πλήκτρο του πομπού λήψης ενώ αναβοσβήνει η ενδεικτική λυχνία με βραδύ ρυθμό, ο προγραμματισμός διακόπτεται.

- 9 Επαναφορά του αυθεντικού και μοναδικού κωδικού του κατασκευαστή (Εικόνα 6)**

ΠΡΟΣΟΧΗ!

Τα παρακάτω θήματα χειρισμού είναι απαραίτητα μόνο για τη διόρθωση λανθασμένων προγραμματισμών

Σημείωση:

Εάν δεν υπάρχει δεύτερη πρόσβαση στο γκαράζ, κάθε αλλαγή ή επέκταση προγραμματισμού πρέπει να γίνεται από το εσωτερικό του γκαράζ!

Κατά τον προγραμματισμό και την επέκταση του συστήματος τηλεχειρισμού, βεβαιωθείτε ότι δεν υπάρχουν άτομα ή αντικείμενα στην περιοχή κίνησης της θύρας.

Στη θέση κωδικού κάθε πλήκτρου του τηλεχειριστηρίου, μπορεί να προγραμματιστεί εκ νέου ο αυθεντικός κωδικός του κατασκευαστή ή άλλος κωδικός.

Επαναφορά αυθεντικού κωδικού.

1. Ανοίξτε το καπάκι της θήκης των μπαταριών - στην πλακέτα διακρίνεται ένα μικρό πλήκτρο.
2. Πιέστε προσεκτικά το πλήκτρο **(a)** με ένα αμβλύ αντικείμενο και κρατήστε το πατημένο.

Σημείωση:

Μη χρησιμοποιήσετε μυτερά αντικείμενα. Η υπερβολική πίεση θα καταστρέψει το πλήκτρο.

3. Πιέστε και κρατήστε πατημένο το προς προγραμματισμό πλήκτρο - η ενδεικτική λυχνία του πομπού αναβοσβήνει αργά για μέγιστο διάστημα 4 δευτερολέπτων.

4. Εάν πιεστεί το μικρό πλήκτρο έως το τέλος του διαστήματος αυτού, στο πλήκτρο χειρισμού επαναφέρεται ο αυθεντικός κωδικός του κατασκευαστή και η ενδεικτική λυχνία αρχίζει να αναβοσβήνει πιο γρήγορα.

5. Κλείστε το καπάκι της θήκης των μπαταριών.
6. Προγραμματίστε ξανά τους δέκτες.

Προγραμματισμός άλλου κωδικού από αυτόν του κατασκευαστή

1. Ανοίξτε το καπάκι της θήκης των μπαταριών - στην πλακέτα διακρίνεται ένα μικρό πλήκτρο.
2. Πιέστε προσεκτικά το πλήκτρο **(a)** με ένα αμβλύ αντικείμενο και κρατήστε το πατημένο.

3. Πιέστε και κρατήστε πατημένο το προς προγραμματισμό πλήκτρο - η ενδεικτική λυχνία του πομπού αναβοσβήνει αργά για μέγιστο διάστημα 4 δευτερολέπτων.
4. Εάν αφήσετε το μικρό πλήκτρο πριν το τέλος του διαστήματος αυτού, στο πλήκτρο χειρισμού μπορεί να προγραμματιστεί με άλλον κωδικό και η ενδεικτική λυχνία θα αρχίσει να αναβοσβήνει πιο γρήγορα.
5. Κλείστε το καπάκι της θήκης των μπαταριών.
6. Προγραμματίστε ξανά τους δέκτες.

10 Δήλωση ΕΚ του κατασκευαστή

κατασ Verkaufsgesellschaft KG
κευαστής: Upheider Weg 94 – 98
 D-33803 Steinhagen

**Προϊόν: Χειροπομπός για μηχανισμό
 ανοίγματος πόρτας γκαράζ
 HS**

**Προϊόν: Δέκτης / 1 καναλιού HE1,
 2 καναλιών HE2**

Το προαναφερθέν προϊόν ανταποκρίνεται, από πλευράς σχεδίου και κατασκευής, στον τυπο που εμείς θέσαμε σε κυκλοφορία, στις ανάλογες βασικές απαιτήσεις των ακολούθως αναφερομένων οδηγιών. Κάθε αλλαγή που θα γίνει χωρίς την προηγούμενη συγκατάθεση του κατασκευαστή συνεπάγεται την απώλεια της ισχύος της παρούσας δηλώσης.

Σχετικοί κανονισμοί στους οποίους αντιστοιχεί το προϊόν:

Η πιστότητα του προαναφερθέντος προϊόντος με τις προδιαγραφές των οδηγιών σύμφωνα με το άρθρο 3 των οδηγιών R & TTE 1995/5/EK τεκμηριώθηκε με την τήρηση των ακολούθων προτύπων:

Χρησιμοποιηθέντα πρότυπα:

ETS 300 683 έκδοση: 06/97
I-ETS 300 220 έκδοση: 10/93
EN 300 220-1 έκδοση: 11/97

Στάνιχαγκεν (Steinhagen), 01/01/2003



εντεταλμένος Axel Becker
Γενική διεύθυνση

SISÄLLYSLUETTELO	SIVU	Kuva 5	Kauko-ohjausjärjestelmän laajentaminen lähettimillä HS	108	Käsilähetintä saavat käyttää ainoastaan henkilöt, jotka tuntevat kauko-ohjattujen ovijärjestelmien toimintatavat.
Kuva 1	Käsilähetin	2			
Kuva 2	Vastaanotin HE	2	Kuva 6	Tehtaalla ohjelmoidun alkuperäisen koodin uudelleenohjelmointi	108
1	Tärkeitä ohjeita	96			
2	Käsilähetin HS	97			
3	Vastaanotin HE	97			
4	Vastaanotin HE1 käyttöko- neistossa	97	1	Tärkeitä ohjeita	Käsilähetintä käytettäessä käyttäjällä täytyy olla näköyhteys oveen! Kauko-ohjausjärjestelmän ohjelmointi täytyy tehdä autotallissa aina käyttökoneiston läheisyydessä! Kauko-ohjausjärjestelmässä saa käyttää ainoastaan alkuperäisiä osia!
5	Vastaanotin HE2 käyttöko- neistossa	97		Lue tämä käyttöohje huolellisesti ja noudata sitä! Käyttöohje sisältää tärkeitä tietoja kauko-ohjausjärjestelmän turvallisesta asennuksesta ja käytöstä.	
6	HE1-vastaanottimen ohjelmointi	97			
7	HE2-vastaanottimen ohjelmointi	98		Noudata lisäksi käyttökoneiston ja oven turvallisuusohjeita!	
8	Kauko-ohjausjärjestelmän laajentaminen lähettimillä HS	99		Säilytä tämä käyttöohje huolellisesti, jotta voit helposti tehdä laajennuksia ja muutoksia kauko-ohjausjärjestelmään.	Ohjeessa on esitetty yhdistelmä kauko-ohjausjärjestelmä HF ja käyttökoneisto. Jos kauko-ohjausjärjestelmä halutaan yhdistää muiden valmistajien käyttökoneistoihin ja ohjauslaitteisiin, täytyy sähköalan ammattilaisen tutkia mahdollisuus etukäteen.
9	Tehtaalla ohjelmoidun alkuperäisen koodin uudelleenohjelmointi	99		Ovista, joissa on kauko-ohjausjärjestelmä, saa kulkea vasta, kun ovi on pysähtynyt "Auki"-asentoon!	Paikallisia turvallisuusmääräyksiä tulee noudattaa, erityisesti käytettäessä 230 V AC jännitelähdettä. Kannattaa antaa työt sähköalan ammattilaisen tehtäväksi.
10	EG-valmistajan vakuutus	100			
Kuva 3	Vastaanotin HE1 käyttöko- neistossa	106			
Kuva 4	Vastaanotin HE2 käyttöko- neistossa	107			

Huomio:
Pidä käsilähetimet poissa lasten ulottuvilta!

- Johtimet täytyy viedä sisään aina tehtaalla valmistelluista kohdista!
- Suojaa laitteet suoralta auringonvalolta!
- Suojaa käsilähetin kosteudelta ja pölyltä.

Mikäli näitä ohjeita ei noudateta, voi kosteus aiheuttaa toimivuuden häiriöitä!

Lämpötila-alue: -20 °C – +60 °C

Jos tarvitaan useampia vastaanottimia, ne tulisi asentaa mahdollisimman kauas toisistaan.

Huom:

Paikalliset olosuhteet saattavat vaikuttaa kauko-ohjausjärjestelmän kantavuusalueeseen!

Vain 868 MHz:

GSM 900-kännykät voivat samanaikaisesti käytettyinä häitätä radiokauko-ohjauksen ulottuvuutta.

2 Käsilähetin HS (Kuva 1)

- (a) LED
- (b) Käytönäppäimet
- (c) Paristokotelon kansi
- (d) Paristo
- (e) Reset-näppäin
- (f) Käsilähettimen teline

3 Vastaanotin HE (Kuva 2)

(sopivat käytettäväksi ainoastaan kuivissa tiloissa)

- (a) Vastaanotin
- (b) Antenni
- (c) Liitäntäjohto (n. 500 mm pitkä)
- (d) Ohjelmointinäppäin "P"
- (e) LED
- (f) Kuva vastaanottimen sivusta

4 Vastaanotin HE1 käyttökoneistossa (Kuva 3)

- (a) Vihreä johdin (GN)
- (b) Valkoinen johdin (WH)
- (c) Ruskea johdin (BN)
- (d) Pistoliitäntä vastaanotin
- (e) Pistoliitäntä käyttökoneistossa

5 Vastaanotin HE2 käyttökoneistossa (Kuva 4)

- (a) Vihreä johdin (GN)
- (b) Valkoinen johdin (WH)
- (c) Ruskea johdin (BN)
- (d) Keltainen johdin (YE)
- (e) Pistoliitäntä vastaanotin
- (f) Pistoliitäntä käyttökoneistossa

Radiosignaalin kantavuusalue voidaan optimoida säätämällä antennia.

Huom:

Navat käyttökoneistossa voidaan varata moninkertaisesti (esim. avainkytkimillä).

6 HE1-vastaanottimen ohjelmointi (katso kuva 2)

Huom:

Kauko-ohjausjärjestelmän HF mukana tuleva vastaanotin HE ja käsilähettimen HS ylin näppäin on esiohjelmoitu tehtaalla.

Jos haluat ohjelmoida vastaanottimelle jonkun muun käsilähettimen tai näppäimen, toimi seuraavien ohjeiden mukaan:

1. Paina vastaanottimen punaista näppäintä "P" (ohjelmointinäppäin) lyhyesti, jolloin punainen LED alkaa vilkkua hitaasti.
2. Paina vähintään 1 sekunnin ajan käsilähettimen näppäintä, jonka haluat ohjelmoida. Käsilähettimen ja vastaa nottimen välimatkan täytyy olla vähintään 1 m.

3. Kun ohjelmointi on onnistunut, vastaanottimen punainen LED alkaa vilkkua nopeammin.
4. Vapauta käsilähettimen näppäin.

Vastaanotin on toimintavalmis, kun LED lakkaa vilkkumasta.

Tarkista vastaanottimen toiminta!

Huom:

Jos ohjelmointia ei tehdä 30 sekunnin kuluessa siitä, kun näppäintä "P" on painettu, vastaanottimen punainen LED sammuu jälleen.

7 HE2-vastaanottimen ohjelmointi (katso kuva 2)**Kanavan 1 ohjelmointi:**

1. Paina yhden kerran lyhyesti vastaanottimen "P"-näppäintä (ohjelmointinäppäin) – punainen LED-valo alkaa vilkkua hitaasti.

2. Paina vähintään 1 sekunnin ajan käsilähettimen näppäintä, jonka haluat ohjelmoida. Käsilähettimen ja vastaanottimen välimatkan täytyy olla vähintään 1 m.

3. Kun ohjelmointi on onnistunut, vastaanottimen punainen LED alkaa vilkkua nopeammin.

4. Vapauta käsilähettimen näppäin.

Vastaanotin on toimintavalmis, kun LED lakkaa vilkkumasta.

Tarkista vastaanottimen toiminta!

Kanavan 2 ohjelmointi:

1. Paina vastaanottimen "P"-näppäintä (ohjelmointinäppäin) 2 kertaa 2 sekunnin sisällä – punainen LED-valo alkaa vilkkua kaksi kertaa hitaammin kuin kanavalla 1.
2. Paina vähintään 1 sekunnin ajan käsilähettimen näppäintä, jonka haluat

ohjelmoida. Käsilähettimen ja vastaanottimen välimatkan täytyy olla vähintään 1 m.

3. Kun ohjelmointi on onnistunut, vastaanottimen punainen LED alkaa vilkkua nopeammin.

4. Vapauta käsilähettimen näppäin.

Vastaanotin on toimintavalmis, kun LED lakkaa vilkkumasta.

Tarkista vastaanottimen toiminta!

Huom:

Jos ohjelmointia ei tehdä 30 sekunnin kuluessa siitä, kun näppäintä "P" on painettu, vastaanottimen punainen LED sammuu jälleen.

Ohjelmoinnin keskeyttäminen:

Jos ohjelmointinäppäintä painetaan sen käynnistyspainalluksen jälkeen 3 kertaa 2 sekunnin sisällä, punainen LED-valo sammuu ja ohjelmointitoimenpide keskeytyy.

Vastaanotin:

Kun vastaanotin vastaanottaa lähetykskoodit, jotka on ohjelmoitu kanaville 1 tai 2, vastaava signaalilähtö (valkoinen = kanava 1, keltainen = kanava 2) aktivoituu 0,5 sekunniksi. Tällä ajalla palaa vastaanottimen LED.

8 Kauko-ohjausjärjestelmän laajentaminen lähettimillä HS (Kuva 5)**HUOMAUTUS!**

Kun siirretään tietoja yhdestä lähettimestä toiseen, saattaa luovuttavan lähettimen napinpainallus saada aikaan oven liikkeen, jos siihen ohjelmoitu vastaanotin on lähellä!

Huom:

Jos autotalliin ei ole erillistä sisäänkäyntiä, täytyy ohjelmoinnin laajennukset ja muutokset tehdä autotallin sisällä! Kun ohjelmoidaan tai laajennetaan kauko-ohjausjärjestelmää, täytyy varmistaa, ettei oven liikealueella ole ihmisiä tai esineitä.

1. Pidä koodin luovuttava lähetin (a) ja koodin vastaanottava lähetin (b) vierekkäin.
2. Paina haluamaasi näppäintä luovuttavasta lähettimestä ja pidä se alaspainettuna - luovuttavan vastaanottimen LED palaa nyt jatkuvasti.
3. Paina välittömästi tämän jälkeen vastaanottavan lähettimen painiketta ja pidä se alaspainettuna - vastaanottavan lähettimen LED vilkkuu ensin 4 sekuntia hitaasti, ja alkaa vilkkua nopeammin, jos vastaanotto on onnistunut.
4. Vapauta molempien lähettimien näppäimet.

Tarkista lähettimien toiminta!

Jos lähettimet eivät toimi kunnolla, toista vaiheet 1 - 4.

Huom:

Jos vastaanottavan lähettimen näppäin vapautetaan, kun LED vilkkuu hitaasti, vastaanotto keskeytyy.

9 Tehtaalla ohjelmoidun alkuperäisen koodin uudelleenohjelmointi (Kuva 6)**HUOMAUTUS!**

Seuraavat toimenpiteet ovat tarpeen vain, jos on tehty virheellisiä laajennus- tai vastaanottotoimintoja.

Huom:

Jos autotalliin ei ole erillistä sisäänkäyntiä, täytyy ohjelmoinnin laajennukset ja muutokset tehdä autotallin sisällä!

Kun ohjelmoidaan tai laajennetaan kauko-ohjausjärjestelmää, täytyy varmistaa, ettei oven liikealueella ole ihmisiä tai esineitä.

Käsilähettimen kaikkien näppäinten koodipaikka voidaan varata uudelleen alkuperäisellä, tehtaalla tallennetulla koodilla tai jollakin muulla koodilla.

Alkuperäisen koodin uudelleenohjelmointi

1. Avaa paristokotelon kansi. Levyssä oleva pieni näppäin tulee näkyviin.

SUOMI

2. Paina näppäintä (a) varovasti tylpällä esineellä ja pidä näppäin alapainettuna.

Huom:

Älä käytä teräviä esineitä. Jos näppäintä painetaan liian voimakkaasti, se vioittuu.

3. Paina näppäintä, jonka haluat koodata, ja pidä se alapainettuna. Lähettimen LED vilkkuu hitaasti korkeintaan 4 sekuntia.
4. Jos pientä näppäintä painetaan, kunnes hidas vilkkuminen lakkaa, käyttönäppäimeen tallentuu jälleen alkuperäinen tehtaalla ohjelmoitu koodi, ja LED alkaa vilkkua nopeammin.
5. Sulje paristokotelon kansi.
6. Ohjelmoi vastaanotin uudelleen.

Muun kuin tehtaalla ohjelmoidun koodin ohjelmointi

1. Avaa paristokotelon kansi. Levyssä oleva pieni näppäin tulee näkyviin.

2. Paina näppäintä (a) varovasti tylpällä esineellä ja pidä se alapainettuna.
3. Paina näppäintä, jonka haluat koodata, ja pidä se alapainettuna. Lähettimen LED vilkkuu hitaasti korkeintaan 4 sekuntia.
4. Jos pieni näppäin vapautetaan, ennen kuin hidas vilkkuminen lakkaa, käyttönäppäimeen tallentuu muu kuin alkuperäinen koodi, ja LED alkaa heti välkkyä nopeammin.
5. Sulje paristokotelon kansi.
6. Ohjelmoi vastaanotin uudelleen.

10 EG-valmistajan vakuutus

Valmistaja: Verkaufsgesellschaft KG
Upheider Weg 94 – 98
D-33803 Steinhagen

Tuote: Käsilähetin autotallin ovenavaajaan HS

Tuote: Vastaanotin / 1-kanava HE1, 2-kanava HE2

Yllä mainittu tuote vastaa suunnittelultaan ja rakenteeltaan sellaisena kuin me olemme sen tuoneet myyntiin jatkossa lueteltujen direktiivien olennaisia perustavanlaatuisia vaatimuksia. Yksikin tuotteeseen tehty muutos, jota ei ole sovittu meidän kanssamme, aiheuttaa tämän vakuutuksen voimassaolon päättymisen.

Olennaiset vaatimukset, joita tuote vastaa:

Täyttäessään alla luetellut normit tuotteiden on todistettu vastaavan R & TTE-direktiivin 1995/5/EY artikkelin 3 mukaisten direktiivien vaatimuksia:

Käytetyt normit:

ETS 300 683 Julkaistu: 06/97
I-ETS 300 220 Julkaistu: 10/93
EN 300 220-1 Julkaistu: 11/97

Steinhagen, 01.01.2003



ppa. Axel Becker
Yrityksen johto

KAZALO	STRAN	
Slika 1 Oddajnika	2	Slika 5 Nadgraditev daljinskega krmiljenja z dodatnimi ročnimi oddajniki HS 108
Slika 2 Sprejemnik HE	2	Slika 6 Ponovna vzpostavitev prvotne tovarniško predprogramirane kode 108
1 Pomembni napotki	101	
2 Oddajnika HS	102	
3 Sprejemnik HE	102	
4 Sprejemnik HE1 na pogonu	102	1 Pomembni napotki
5 Sprejemnik HE2 na pogonu	102	Preberite in upoštevajte ta Navodila! V njih so pomembne informacije za varno vgradnjo in delovanje Vašega daljinskega upravljalca.
6 Programiranje sprejemnika HE1	102	Dodatno upoštevajte tudi Varnostne napotke za delovanje pogona in vrat!
7 Programiranje sprejemnika HE2	103	Skrbno shranite ta Navodila, kajti z njimi boste lahko brez težav opravili nadgradnjo in spremembe v daljinskem upravljalcu.
8 Nadgraditev daljinskega krmiljenja z dodatnimi ročnimi oddajniki HS	104	Vhod vrat z napravami z daljinskim upravljanjem smete prevoziti/iti skozi šele, ko je vratno krilo varno zaskočeno v položaju "Vrata odprta".
9 Ponovna vzpostavitev prvotne tovarniško predprogramirane kode	104	
10 EG-Izjava proizvajalca	105	
Slika 3 Sprejemnik HE1 na pogonu	106	
Slika 4 Sprejemnik HE2 na pogonu	107	

Pozor:
Ročni oddajnik ne sodi v otroške roke!

Ročni oddajnik smeje uporabljati le osebe, ki so seznanjene z načinom delovanja daljinsko krmiljenih vratnih naprav! Daljinski upravljalcajalec smete uporabljati le takrat, ki imate vidni stik z vratmi!

Programiranje daljinskega upravljalca opravite vedno le v garaši in v bližini pogona!

Za delovanje daljinskih upravljalcev smete uporabljati le originalne (nadomestne) dele!

Navodila predstavljajo naslednjo kombinacijo: daljinski upravljalca HF s pogonom. Če daljinski upravljalca uporabljate v kombinaciji s pogonom in krmiljenjem drugih izdelovalcev, mora to možnost še v pripravah preveriti strokovno usposobljen elektriakar.

Upoštevati morate krajevna zaščitna določila, še posebej pri oskrbi z 230 V AC napetostjo. Priporočamo, da Vam ta dela opravi strokovno usposobljen elektriakar.

- Vode električne napeljava speljite le na za vgradnjo pripravljenih mestih!
- Naprave zaščitite pred direktnimi sončnimi šarki!

- Ročni oddajnik zaščitite pred vplivom vlage in prahu.

Neupoštevanje teh napotkov lahko povzroči navlaženje notranjosti, to pa vpliva na delovanje naprave!

Temperaturno območje: -20 °C do +60 °C
Če potrebujete več sprejemnikov, morajo le-ti biti vgrajeni kar se da narazen.

Opozorilo:
Krajevne danosti lahko vplivajo na doseg daljinskega upravljalca!

Samo 868 MHz:

Mobilni telefoni GSM 900 lahko ob istocasni uporabi vplivajo na doseg daljinskega upravljalca.

2 Oddajnika HS (Slika 1)

- (a) LED
- (b) Upravljalске tipke
- (c) Pokrov baterijskega predala
- (d) Baterijski vložek
- (e) Tipka reset
- (f) Nosilec ročnega oddajnika

3 Sprejemnik HE (Slika 2)

(primeren samo za suhe prostore)

- (a) Sprejemnik
- (b) Antena
- (c) Priključni vod, dolg pribl. 500 mm
- (d) Programirna tipka "P"
- (e) LED
- (f) Stranski pogled na sprejemnik

4 Sprejemnik HE1 na pogonu (Slika 3)

- (a) zelena šila (GN)
- (b) bela šila (WH)
- (c) rjava šila (BN)
- (d) Vtični priključek sprejemnik
- (e) Vtični priključek pogonu

5 Sprejemnik HE2 na pogonu (Slika 4)

- (a) zelena šila (GN)
- (b) bela šila (WH)
- (c) rjava šila (BN)
- (d) rumena šila (YE)
- (e) Vtični priključek sprejemnik
- (f) Vtični priključek pogonu

Z uravnavo antene lahko optimirate doseg radijskega signala.

Opozorilo:

Priključni sponi pogonu lahko večkrat zasedete (n.pr.: s tipkami na ključ itd.).

6 Programiranje sprejemnika HE1 (glej sliko 2)

Opozorilo:

Kompletu daljinskega upravljalca HF priložen sprejemnik HE in zgornja tipka ročnega oddajnika HS sta tovarniško predprogramirana.

Če želite programirati drugi ročni oddajnik ali drugo tipko na sprejemniku, morate postopati na naslednji način:

1. Rdečo tipko "P" (programino tipko) na sprejemniku na kratko pritisnete in rdeči LED začne počasi utripati.
2. Tipko ročnega oddajnika, ki jo šelite sprogramirati, morate držati pritisnjeno najmanj 1 sekundo. Razdalja med oddajnikom in sprejemnikom mora biti najmanj 1 m.

- Po izvedenem programiranju začne rdeči LED hitro utripati.
- Spustite tipko ročnega oddajnika.

Po prenehanju utripanja je sprejemnik pripravljen za sprejem signalov.

Preverite delovanje!

Opozorilo:

Če 30 sekund po tem, ko ste pritisnili na tipko "P" ne izvedete programiranja, bo rdeči LED na sprejemniku ponovno ugasnil.

7 Programiranje sprejemenika HE2 (glej sliko 2)

Programiranje za kanal 1:

- Tipko »P« (programirna tipka) na sprejemniku 1-krat na kratko pritisnite - rdeča dioda LED prične počasi utripati.
- Tipko ročnega oddajnika, ki jo šelite sprogramirati, morate držati pritisnjeno najmanj 1 sekundo. Razdalja med

oddajnikom in sprejemnikom mora biti najmanj 1 m.

- Po izvedenem programiranju začne rdeči LED hitro utripati.
- Spustite tipko ročnega oddajnika.

Po prenehanju utripanja je sprejemnik pripravljen za sprejem signalov.

Preverite delovanje!

Programiranje za kanal 2:

- Tipko »P« (programirna tipka) na sprejemniku 2-krat pritisnite v času 2 sekund - rdeča dioda LED prične utripati dvakrat počasneje kot pri kanalu 1.
- Tipko ročnega oddajnika, ki jo šelite sprogramirati, morate držati pritisnjeno najmanj 1 sekundo. Razdalja med oddajnikom in sprejemnikom mora biti najmanj 1 m.
- Po izvedenem programiranju začne rdeči LED hitro utripati.

- Spustite tipko ročnega oddajnika.

Po prenehanju utripanja je sprejemnik pripravljen za sprejem signalov.

Preverite delovanje!

Opozorilo:

Če 30 sekund po tem, ko ste pritisnili na tipko "P" ne izvedete programiranja, bo rdeči LED na sprejemniku ponovno ugasnil.

Prekinitev programiranja:

Če po aktiviranju programirne tipke le-to pritisnete 3-krat v času 2 sekund, rdeča dioda LED ugasne in postopek programiranja je prekinjeno.

Sprejem:

Če sprejemnik sprejme oddane kode, ki so bile programirane na kanal 1 ali kanal 2, se vsakokratni signalni izhod (bela = kanal 1, rumena = kanal 2) aktivira za 0,5 sek. V tem času zasveti dioda LED na sprejemniku.

8 Nadgraditev daljinskega krmiljenja z dodatnimi ročnimi oddajniki HS (Slika 5)

POZOR!

Pri programiranju novega oddajnika, se lahko vrata začnejo premikati, če se v bližini nahaja oddajnik, iz katerega šelite prenesti programirno kodo.

Opozorilo:

Če ni na voljo ločen vhod v garašo, morate vsako spremembo ali širjenja programiranja, opraviti v garaši! Pri programiranju in nadgradnji daljinskega upravljanja morate paziti, da v območju gibanja vrat ni oseb ali predmetov.

1. Oddajnik, ki naj bi prevzel kodo (nov oddajnik) (a) in oddajnik, s katerega prenašamo kodo (stari oddajnik) (b) držite enega poleg drugega.
2. Pritisnite željeno tipko oddajnika, ki naj bi oddal kodo in jo držite pritisnjeno - LED starega oddajnika bo začel goreti.

3. Takoj nato pritisnite tipko na novem oddajniku, ki jo šelite, sprogramirati in jo držite pritisnjeno - LED novega oddajnika bo za 4 sekunde začela utripati počasi in pri uspešnem vprogramiranju hitro.

4. Spustite tipke novega in starega oddajnika.

Preverite delovanje!

Pri napačnem delovanju ponovite korake 1 - 4.

Opozorilo:

Če v fazi počasnega utripanja na starem oddajniku spustite tipko, se programirni postopek prekine.

9 Ponovna vzpostavitev prvotne tovarniško predprogramirane kode (Slika 6)

POZOR !

Našteti koraki so potrebni le pri napačnem nadgrajevanju ali programiranju.

Opozorilo:

Če ni na voljo ločen vhod v garašo, morate vsako spremembo ali širjenja programiranja, opraviti v garaši!

Pri programiranju in nadgradnji daljinskega upravljanja morate paziti, da v območju gibanja vrat ni oseb ali predmetov.

Na kodno mesto vsake tipke ročnega oddajnika lahko vnesete izvirno tovarniško ali kakšno drugo kodo.

Ponoven vnos izvirne kode.


1. Odprite pokrov predala za baterijski vložek - na platini je dosegljiva majhna tipka.
2. Tipko (a) pritisnite previdno s topim predmetom in jo držite pritisnjeno.

Opozorilo:

Ne uporabljajte ostrih in koničastih predmetov. Premočen pritisk lahko uniči tipko.

3. Pritisnite na tipko, na katero šelite vnesti kodo, in jo držite pritisnjeno - LED oddaj nika bo največ 4 sek. utripala časi.
4. Če boste majhno tipko držali pritisnjeno do konca počasnega utripanja, se bo v to tipko samodejno vnesla izvirna tovarniška koda in LED bo začel utripati hitro.
5. Zaprite pokrov predala za baterijski vložek.
6. Opravite novo programiranje sprejemnika.
4. Če majhno tipko spustite pred koncem počasnega utripanja, je možno ponovno kodiranje šeljene tipke z drugo kodo in LED bo začel takoj hitro utripati.
5. Zaprite pokrov predala za baterijski vložek.
6. Opravite novo programiranje sprejemnika.

Vnos druge kode (in ne izvirne tovarniške).

1. Odprite pokrov predala za baterijski vložek - na platini je dosegljiva majhna tipka.
2. Tipko  pritisnite previdno s topim predmetom in jo držite pritisnjeno.
3. Pritisnite na tipko, na katero šelite vnesti kodo, in jo držite pritisnjeno - LED oddaj nika bo največ 4 sek. utripala počasi.

10 EG-IZJAVA PROIZVAJALCA

Proizvajalec: Verkaufsgesellschaft KG
Upheider Weg 94 - 98
D-33803 Steinhagen

Proizvod: oddajnik HS

Proizvod: sprejemnik / 1-kanalni HE1, 2-kanalni HE2

Goraj navedeni proizvod s svojo zasnovo, konstrukcijo in končno izvedbo v tržni obliki ustreza zadevnim osnovnim zahtevam v nadaljevanju navedenih smernic glede varstva in zdravja pri delu. V primeru spreminjanja proizvoda, ki ni v skladu z našo zasnovo, ta izjava ni veljavna.

Zadevna določila, katerim ustreza proizvod:

Potrjuje se skladnost zgoraj navedenih proizvodov s predpisi smernic v skladu s členom 3 R & TTE-smernic 1995/5/ES in upoštevanje naslednjih standardov:

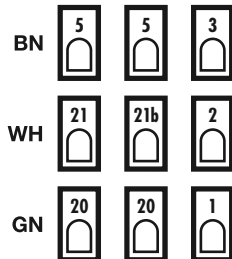
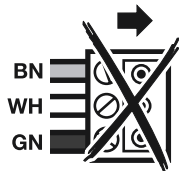
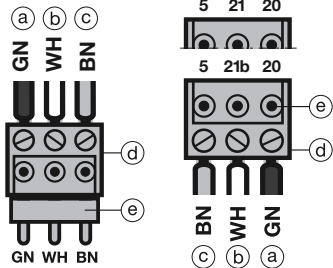
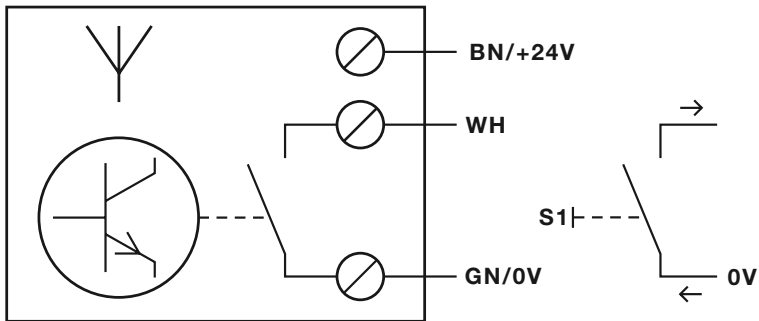
uporabljeni standardi:

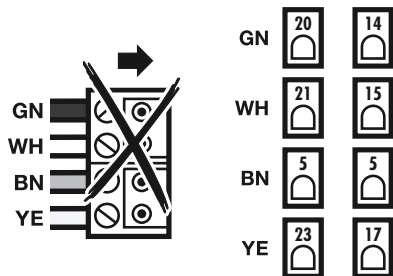
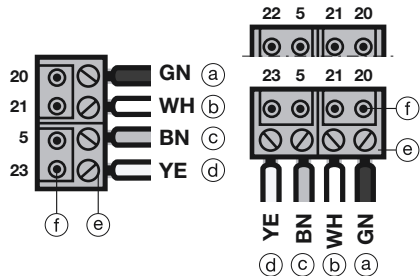
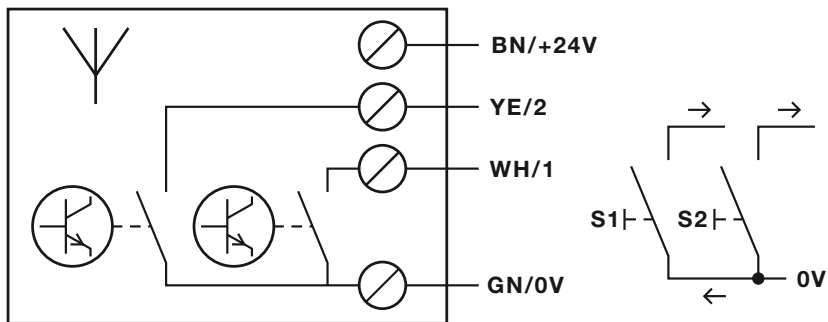
ETS 300 683 izdaja: 06/97
I-ETS 300 220 izdaja: 10/93
EN 300 220-1 izdaja: 11/97

Steinhagen, 01.01.2003

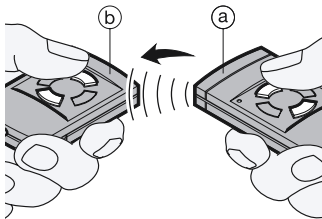


ppa. Axel Becker
poslovodstvo

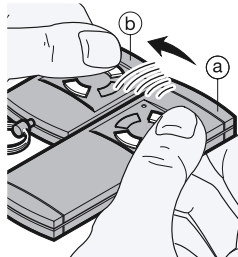
3



40 MHz



433 MHz



868 MHz

