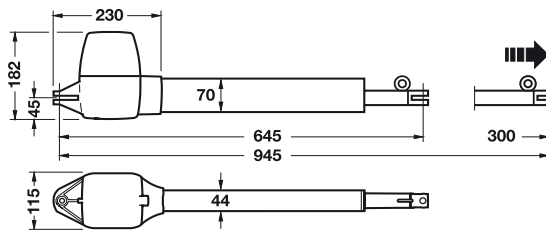
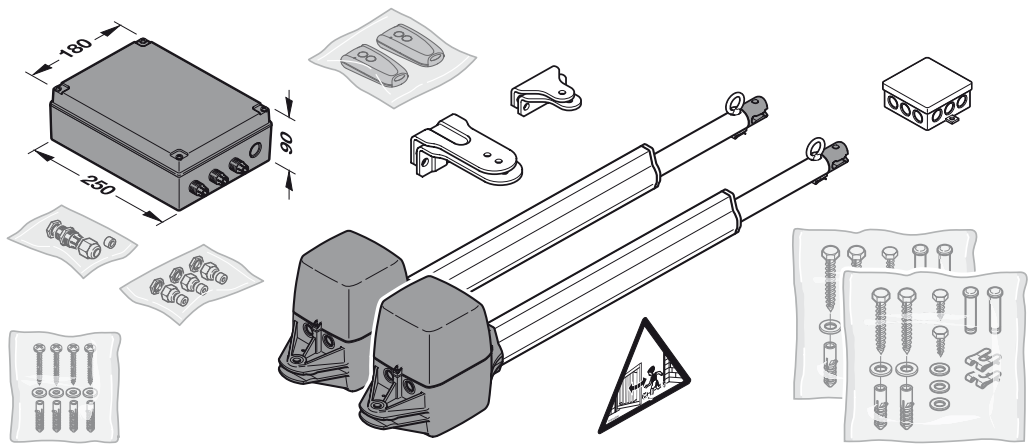
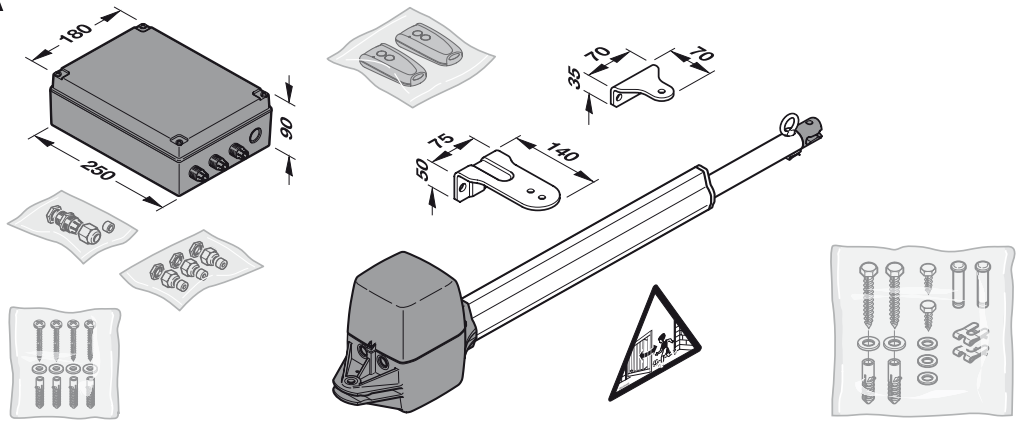
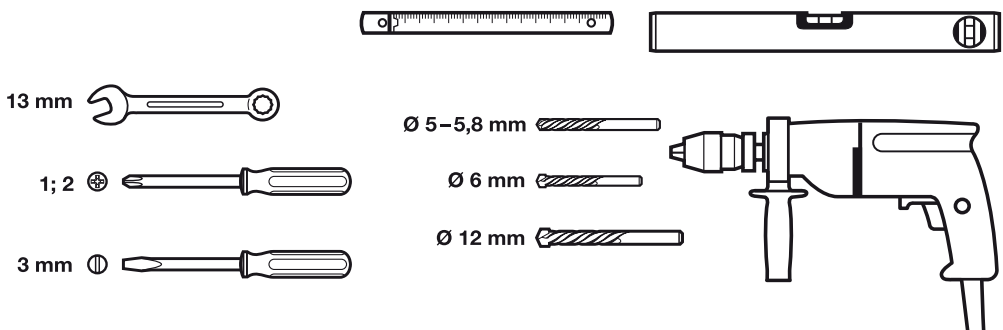


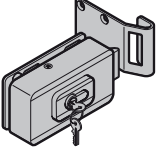

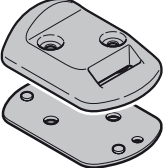


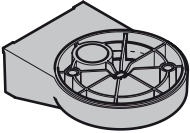
TR10L010-C RE / 07.2016

DE

Anleitung für Montage, Betrieb und Wartung
Drehtorantrieb

A**B**

C ₁		<p>Handsender RSC 2 (inklusive Handsenderhalterung)</p> <p>Dieser Handsender arbeitet mit einem Rolling Code (Frequenz: 433 MHz), der sich bei jedem Sendevorgang ändert. Der Handsender ist mit zwei Tasten ausgestattet, d.h. Sie können mit der zweiten Taste ein weiteres Tor öffnen (2-flügelige Anlage).</p>
C ₂		<p>Handsender RSZ 1</p> <p>Dieser Handsender ist zur Aufnahme in einen Zigarettenanzünder. Der Handsender arbeitet mit einem Rolling Code (Frequenz: 433 MHz), der sich bei jedem Sendevorgang ändert.</p>
C ₃		<p>Funk-Codetaster RCT 3b</p> <p>Mit dem beleuchteten Funk-Codetaster können bis zu 3 Torantriebe per Impuls drahtlos gesteuert werden. So ersparen Sie sich das aufwändige Verlegen von Leitungen.</p>
C ₄		<p>Aufputz- / Unterputz-Schlüsseltaster</p> <p>Mit dem Schlüsseltaster können Sie ihren Drehtorantrieb per Schlüssel von außen bedienen. Zwei Versionen in einem Gerät – für Unterputz oder Aufputz.</p>
C ₅		<p>Empfänger RERI 1 / RERE 1</p> <p>Dieser 1-Kanal-Empfänger ermöglicht die Bedienung eines Drehtorantriebs mit einhundert weiteren Sendern (-tasten).</p> <p>Speicherplätze: 100 Frequenz: 433 MHz (Rolling Code) Betriebsspannung: 24 V AC / DC oder 230/240 V AC Relais-Ausgang: Ein / Aus</p>
C ₆		<p>Einweg-Lichtschanke EL 301</p> <p>Für den Einsatz im Außenbereich als zusätzliche Sicherheitseinrichtung. Inklusive 2 x 10 m Anschlussleitung (2-adrig) und Befestigungsmaterial.</p>
C ₇		<p>Dämpfungprofil-Set DP 21 / DP 22</p> <p>Profil zur Absicherung der Schließkante.</p> <p>DP 21 für eine Torhöhe max. 1000 mm, DP 22 für eine Torhöhe max. 2000 mm.</p> <p>Set enthält:</p> <ul style="list-style-type: none"> • 1 Dämpfungsprofil DP 2 in entsprechender Länge • 1 C-Profil in entsprechender Länge

C ₈		Elektroschloss für Pfeilverriegelung
C ₉		Elektroschloss für Bodenverriegelung
C ₁₀		Auflaufbock mit Riegelaussparung für Elektroschloss Auch als Endanschlag nutzbar.
C ₁₁		Unterlegplatten-Set für Auflaufbock
C ₁₂		LED Signalleuchte gelb
C ₁₃		Wandhalter für LED Signalleuchte

Inhaltsverzeichnis

A	Mitgelieferte Artikel	2		
B	Benötigtes Werkzeug zur Montage	2		
C	Zubehör für den Drehtorantrieb	3		
D	Ersatzteile	35		
1	Zu dieser Anleitung	6		
1.1	Mitgeltende Unterlagen	6		
1.2	Verwendete Warnhinweise.....	6		
1.3	Verwendete Definitionen	6		
1.4	Verwendete Symbole und Abkürzungen.....	6		
1.5	Verwendete Abkürzungen.....	7		
2	⚠ Sicherheitshinweise	7		
2.1	Bestimmungsgemäße Verwendung	7		
2.2	Nicht bestimmungsgemäße Verwendung.....	7		
2.3	Qualifikation des Monteurs	7		
2.4	Sicherheitshinweise zur Montage, Wartung, Reparatur und Demontage der Toranlage	7		
2.5	Sicherheitshinweise zur Montage.....	7		
2.6	Sicherheitshinweise zur Inbetriebnahme und zum Betrieb	7		
2.7	Sicherheitshinweise zum Gebrauch des Handsenders.....	8		
2.8	Sicherheitshinweise zur Prüfung und Wartung	8		
2.9	Geprüfte Sicherheitseinrichtungen	8		
3	Montage	8		
3.1	Vorbereitung der Montage	8		
3.2	Tor-Antrieb montieren	8		
3.3	Antriebs-Steuerung montieren.....	10		
3.4	Netzanschluss.....	10		
3.5	Anschluss der Antriebe.....	10		
4	Inbetriebnahme der Grundausstattung	11		
4.1	1-flügelige Toranlage.....	11		
4.2	2-flügelige Toranlage.....	11		
4.3	Kraftlernfahrten.....	13		
4.4	Anschluss der Sicherheitseinrichtung.....	13		
4.5	Anschluss von Zusatzkomponenten / Zubehör.....	13		
4.6	Zusätzliche Funktionen über DIL-Schalter einstellen.....	14		
5	Funk	15		
5.1	Handsender RSC 2	15		
5.2	Integriertes Funkmodul.....	15		
5.3	Externer Empfänger.....	16		
6	Betrieb	16		
6.1	Einweisung von Benutzern	16		
6.2	Normal-Betrieb	16		
6.3	Reversieren bei einer Auffahrt.....	17		
6.4	Reversieren bei einer Zufahrt.....	17		
6.5	Verhalten bei einem Spannungsausfall.....	17		
6.6	Verhalten nach einem Spannungsausfall.....	17		
6.7	Entkuppeln ohne Spannungsausfall	17		
6.8	Werksreset	17		
6.9	Betriebs-, Fehler- und Warnmeldungen.....	17		
6.10	Fehlerquittierung	17		
7	Prüfung und Wartung	18		
8	Optionales Zubehör	18		
9	Demontage und Entsorgung	18		
10	Garantiebedingungen	18		
11	Auszug aus der Einbauerklärung	19		
12	Technische Daten	19		
13	Übersicht DIL-Schalter-Funktionen	20		
	Bildteil	21		



Bildteil..... 21

Weitergabe sowie Vervielfältigung dieses Dokuments, Verwertung und Mitteilung seines Inhalts sind verboten, soweit nicht ausdrücklich gestattet. Zuwiderhandlungen verpflichten zu Schadenersatz. Alle Rechte für den Fall der Patent-, Gebrauchsmuster- oder Geschmacksmustereintragung vorbehalten. Änderungen vorbehalten.

Sehr geehrte Kundin, sehr geehrter Kunde,
wir freuen uns, dass Sie sich für ein Qualitätsprodukt aus
unserem Hause entschieden haben.

1 Zu dieser Anleitung

Diese Anleitung ist eine **Originalbetriebsanleitung** im Sinne der EG-Richtlinie 2006/42/EG. Lesen Sie die Anleitung sorgfältig und vollständig durch, sie enthält wichtige Informationen zum Produkt. Beachten Sie die Hinweise und befolgen Sie insbesondere die Sicherheits- und Warnhinweise.

Bewahren Sie die Anleitung sorgfältig auf und stellen Sie sicher, dass sie jederzeit verfügbar und vom Benutzer des Produkts einsehbar ist.

1.1 Mitgelieferte Unterlagen

Dem Endverbraucher müssen für die sichere Nutzung und Wartung der Toranlage folgende Unterlagen zur Verfügung gestellt werden:

- diese Anleitung
- beigefügtes Prüfbuch
- die Anleitung des Tores

1.2 Verwendete Warnhinweise

	Das allgemeine Warnsymbol kennzeichnet eine Gefahr, die zu Verletzungen oder zum Tod führen kann. Im Textteil wird das allgemeine Warnsymbol in Verbindung mit den nachfolgend beschriebenen Warnstufen verwendet. Im Bildteil verweist eine zusätzlich Angabe auf die Erläuterungen im Textteil.
 GEFAHR	Kennzeichnet eine Gefahr, die unmittelbar zum Tod oder zu schweren Verletzungen führt.
 WARNUNG	Kennzeichnet eine Gefahr, die zum Tod oder zu schweren Verletzungen führen kann.
 VORSICHT	Kennzeichnet eine Gefahr, die zu leichten oder mittleren Verletzungen führen kann.
ACHTUNG	Kennzeichnet eine Gefahr, die zur Beschädigung oder Zerstörung des Produkts führen kann.

1.3 Verwendete Definitionen

Aufhaltezeit

Wartezeit vor der Zufahrt des Tores aus der Endlage *Tor-Auf* bei automatischem Zulauf.

Automatischer Zulauf

Selbsttätiges Schließen des Tores nach Ablauf einer Zeit aus der Endlage *Tor-Auf*.

DIL-Schalter

Auf der Steuerungsplatine befindliche Schalter zum Einstellen der Steuerung.

Flügel A / Gehflügel

Bei zweiflügeligen Anlagen der Gehflügel, der für den Personendurchgang geöffnet wird

Flügel B / Standflügel

Bei zweiflügeligen Anlagen der Flügel, der gemeinsam mit dem Gehflügel für die Durchfahrt geöffnet und geschlossen wird.

Flügelversatz

Der Flügelversatz garantiert die richtige Schließreihenfolge bei überlappenden Beschlägen.

Impuls-Steuerung / Impuls-Betrieb

Bei jeder Tastenbetätigung wird das Tor entgegen der letzten Fahrtrichtung gestartet, oder eine Torfahrt wird gestoppt.

Kraft-Lernfahrt

Bei dieser Lernfahrt werden die Kräfte eingelernt, die für das Verfahren des Tores notwendig sind.

Normalfahrt

Verfahren des Tores mit den eingelernten Strecken und Kräften.

Referenzfahrt

Torfahrt bis in die Endlage *Tor-Zu*, um die Grundstellung erneut festzulegen (z.B. nach Stromausfall).

Reversierfahrt / Sicherheitsrücklauf

Verfahren des Tores in Gegenrichtung beim Ansprechen der Sicherheitseinrichtung oder Kraftbegrenzung.

Reversiergrenze

Bis zur Reversiergrenze (max. 50 mm), kurz vor der Endlage *Tor-Zu*, wird beim Ansprechen einer Sicherheitseinrichtung eine Fahrt in Gegenrichtung (Reversierfahrt) ausgelöst. Beim Überfahren dieser Grenze gibt es dieses Verhalten nicht, damit das Tor ohne Fahrtunterbrechung sicher die Endlage erreicht.

Strecken-Lernfahrt

Torfahrt, die den Verfahrenweg im Antrieb einlernt.

Totmann-Fahrt

Torfahrt, die nur so lange durchgeführt wird, wie die entsprechenden Taster betätigt werden.

Vorwarnzeit

Die Zeit zwischen dem Fahrbefehl (Impuls) / nach dem Ablauf der Aufhaltezeit und dem Beginn der Torfahrt.

Werksreset

Zurücksetzen der eingelernten Werte in den Auslieferungszustand / die Werkseinstellung.

1.4 Verwendete Symbole und Abkürzungen

Im Bildteil wird die Antriebs-Montage an einem **1-flügeligen** bzw. an einem **2-flügeligen** Drehtor dargestellt.

HINWEIS:

Alle Maßangaben im Bildteil sind in [mm].

Einige Bilder beinhalten dieses Symbol mit einem Verweis auf eine Stelle im Text. Dort erhalten Sie wichtige Informationen zur Montage und zum Betrieb des Tor-Antriebes.

Im Beispiel bedeutet 2.2:



siehe Textteil, Kapitel 2.2

Außerdem wird im Bild- sowie im Textteil an den Stellen, an denen die Menüs des Antriebes erklärt werden, das folgende Symbol dargestellt, welches die Werkseinstellung kennzeichnet:



Werkseinstellung

1.5 Verwendete Abkürzungen

Farbcode für Leitungen, Einzeladern und Bauteile			
Die Abkürzungen der Farben für Leitung- und Aderkennzeichnung sowie Bauteilen folgen dem internationalen Farbcode nach IEC 757:			
BK	Schwarz	RD	Rot
BN	Braun	WH	Weiß
GN	Grün	YE	Gelb

2 ⚠ Sicherheitshinweise

2.1 Bestimmungsgemäße Verwendung

Der Drehmotor-Antrieb ist ausschließlich für den Betrieb von leichtgängigen Drehmotoren im privaten, nichtgewerblichen Bereich vorgesehen. Die maximal zulässige Torgröße und das maximale Gewicht dürfen nicht überschritten werden. Das Tor muss sich leicht von Hand öffnen und schließen lassen.

Regionale Windlasten sind bei Verwendung von Torfüllungen zu berücksichtigen (EN 13241-1).

Beachten Sie die Herstellerangaben bezüglich der Kombination von Tor und Antrieb. Mögliche Gefährdungen im Sinne der DIN EN 13241-1 werden durch die Konstruktion und Montage nach unseren Vorgaben vermieden.

Toranlagen, die sich im öffentlichen Bereich befinden und über nur eine Schutzeinrichtung, z.B. Kraftbegrenzung verfügen, dürfen nur unter Aufsicht betrieben werden.

2.2 Nicht bestimmungsgemäße Verwendung

Der Dauerbetrieb und Einsatz im gewerblichen Bereich ist nicht zulässig. Die Konstruktion des Antriebes ist nicht für den Betrieb schwergängiger Tore ausgelegt. Ein Einsatz an Toren mit Steigung oder Gefälle ist nicht zulässig.

2.3 Qualifikation des Monteurs

Nur die korrekte Montage und Wartung durch einen kompetenten/sachkundigen Betrieb oder eine kompetente/sachkundige Person in Übereinstimmung mit den Anleitungen kann die sichere und vorgesehene Funktionsweise einer Montage sicherstellen. Eine sachkundige Person ist gemäß EN 12635 eine Person, die über eine geeignete Ausbildung, qualifiziertes Wissen und praktische Erfahrung verfügt, um eine Toranlage richtig und sicher zu montieren, zu prüfen und zu warten.

2.4 Sicherheitshinweise zur Montage, Wartung, Reparatur und Demontage der Toranlage

⚠ WARNUNG
Verletzungsgefahr durch unerwartete Torfahrt
▶ Siehe Warnhinweis Kapitel 7

Die Montage, Wartung, Reparatur und Demontage der Toranlage und des Tor-Antriebes muss durch Sachkundige ausgeführt werden.

- ▶ Bei Versagen der Toranlage und des Tor-Antriebes unmittelbar einen Sachkundigen mit der Prüfung bzw. der Reparatur beauftragen.

2.5 Sicherheitshinweise zur Montage

Der Sachkundige muss darauf achten, dass bei der Durchführung der Montagearbeiten die geltenden Vorschriften zur Arbeitssicherheit sowie die Vorschriften für den Betrieb von elektrischen Geräten befolgt werden. Hierbei sind die nationalen Richtlinien zu beachten. Mögliche Gefährdungen im Sinne der DIN EN 13241-1 werden durch die Konstruktion und Montage nach unseren Vorgaben vermieden.

Nach Abschluss der Montage muss der Errichter der Anlage entsprechend des Geltungsbereiches die Konformität nach DIN EN 13241-1 erklären.

⚡	⚠ GEFAHR
	Netzspannung
▶ Siehe Warnhinweis Kapitel 3.4	

⚠ WARNUNG
Verletzungsgefahr durch beschädigte Bauteile
▶ Siehe Warnhinweis Kapitel 3.1
Nicht geeignete Befestigungsmaterialien
▶ Siehe Warnhinweis Kapitel 3.2
Verletzungsgefahr durch ungewollte Torbewegung
▶ Siehe Warnhinweis Kapitel 3.3

2.6 Sicherheitshinweise zur Inbetriebnahme und zum Betrieb

⚠ WARNUNG
Verletzungsgefahr bei Torbewegung
▶ Siehe Warnhinweis Kapitel 4 und 6
Verletzungsgefahr durch nicht funktionierende Sicherheitseinrichtungen
▶ Siehe Warnhinweis Kapitel 4.1.5 und 4.2.8
Verletzungsgefahr durch zu hoch eingestellte Kraftbegrenzung
▶ Siehe Warnhinweis Kapitel 4.3.1

2.7 Sicherheitshinweise zum Gebrauch des Handsenders

⚠️ WARNUNG
Verletzungsgefahr bei Torbewegung
▶ Siehe Warnhinweis Kapitel 5.1

⚠️ VORSICHT
Verletzungsgefahr durch unbeabsichtigte Torfahrt
▶ Siehe Warnhinweis Kapitel 5.1

2.8 Sicherheitshinweise zur Prüfung und Wartung

⚠️ WARNUNG
Verletzungsgefahr durch unerwartete Torfahrt
▶ Siehe Warnhinweis Kapitel 7

2.9 Geprüfte Sicherheitseinrichtungen

Sicherheitsrelevante Funktionen bzw. Komponenten der Steuerung, wie die Kraftbegrenzung, externe Lichtschranken, sofern vorhanden, wurden entsprechend Kategorie 2, PL „c“ der EN ISO 13849-1:2008 konstruiert und geprüft.

⚠️ WARNUNG
Verletzungsgefahr durch nicht funktionierende Sicherheitseinrichtungen
▶ Siehe Warnhinweis Kapitel 4.1.5

3 Montage

3.1 Vorbereitung der Montage

⚠️ WARNUNG
Verletzungsgefahr durch beschädigte Bauteile
Fehler in der Toranlage oder falsch ausgerichtete Tore können zu schweren Verletzungen führen!
▶ Benutzen Sie die Toranlage nicht, wenn Reparatur- oder Einstellarbeiten durchgeführt werden müssen!
▶ Kontrollieren Sie die gesamte Toranlage (Gelenke, Lager des Tores, Federn und Befestigungsteile) auf Verschleiß und eventuelle Beschädigungen.
▶ Überprüfen Sie auf vorhandenen Rost, Korrosion und Risse.
▶ Lassen Sie zu Ihrer eigenen Sicherheit Wartungs- und Reparaturarbeiten nur durch einen Sachkundigen ausführen!

Bevor Sie den Antrieb installieren, lassen Sie zu Ihrer eigenen Sicherheit eventuell erforderliche Wartungs- und Reparaturarbeiten an der Toranlage durch einen Sachkundigen ausführen.

Nur die korrekte Montage und Wartung durch einen sachkundigen Betrieb oder eine sachkundige Person in Übereinstimmung mit den Anleitungen kann die sichere und vorgesehene Funktionsweise sicherstellen.

Der Sachkundige muss darauf achten, dass bei der Durchführung der Montagearbeiten die geltenden Vorschriften zur Arbeitssicherheit sowie die Vorschriften für den Betrieb von elektrischen Geräten befolgt werden. Hierbei müssen auch die nationalen Richtlinien beachtet werden. Mögliche Gefährdungen werden durch die Konstruktion und Montage nach unseren Vorgaben vermieden.

- ▶ Setzen Sie vor der Montage die mechanischen Verriegelungen des Tores, die nicht für eine Betätigung mit dem Torantrieb benötigt werden, außer Betrieb oder demontieren Sie sie ggf. komplett. Hierzu zählen insbesondere die Verriegelungsmechanismen des Torschlösses.
- ▶ Überprüfen Sie, ob sich das Tor mechanisch in einem fehlerfreien Zustand befindet, so dass es von Hand leicht zu bedienen ist und sich richtig öffnen und schließen lässt (EN 12604).
- ▶ **Wechseln Sie für die Montage und Inbetriebnahme zum Bildteil. Beachten Sie den entsprechenden Textteil, wenn Sie durch das Symbol für den Textverweis darauf hingewiesen werden.**

3.2 Tor-Antrieb montieren

⚠️ WARNUNG
Nicht geeignete Befestigungsmaterialien
Die Verwendung nicht geeigneter Befestigungsmaterialien kann dazu führen, dass der Antrieb nicht sicher befestigt ist und sich lösen kann.
▶ Die mitgelieferten Montagematerialien müssen auf Ihre Eignung für den vorgesehenen Montageort vom Einbauer überprüft werden.
▶ Verwenden Sie das mitgelieferte Befestigungsmaterial (Dübel) nur für Beton ≥ B15 (siehe Bilder 2.1 / 3.1).

HINWEIS:

Abweichend vom Bildteil müssen bei anderen Torarten andere Verbindungselemente mit anderen Einschraubtlängen benutzt werden (z.B. bei Holztores Holzschrauben verwenden).

Abweichend vom Bildteil kann sich je nach Materialstärke oder Werkstofffestigkeit der notwendige Kernlochdurchmesser ändern. Der notwendige Durchmesser kann bei Aluminium Ø 5,0 mm – Ø 5,5 mm und bei Stahl Ø 5,7 mm – Ø 5,8 mm sein.

3.2.1 Ermitteln der Anbaumaße

1. Das e-Maß ermitteln, siehe Bild 1.
2. In der Tabelle unter Bild 1 das B-Maß ermitteln:
 - a. In der Spalte **e** die Zeile wählen, die dem e-Maß am nächsten kommt.
 - b. In dieser Zeile den minimal benötigten Öffnungswinkel wählen.
 - c. Oben das B-Maß ablesen.

3.2.2 Montagegrundsätze für das Einhalten der Betriebskräfte

Die Betriebskräfte nach DIN EN 12453/12445 können eingehalten werden, wenn Sie folgende Punkte beachten:

- Wählen Sie in der Tabelle unter Bild 1 eine Kombination von A und B-Maß aus dem grau hinterlegten Bereich (Vorzugsbereich) aus.
- Der Schwerpunkt des Tores liegt in der Mitte des Tores (maximal zulässige Abweichung ± 20 %).

- An den Schließkanten ist ein Dämpfungsprofil DP2* mit dem entsprechenden C-Profil montiert.
- Der Antrieb ist auf langsame Verfahrensgeschwindigkeit programmiert (siehe Kapitel 4.6.2)
- Die Reversiergrenze bei max. 50 mm Öffnungsweite wird auf der ganzen Länge der Hauptschließkante überprüft und eingehalten. Andernfalls ist das A-Maß zu vergrößern.
- Diese Einbauanleitung wird beachtet.

3.2.3 Montagegrundsätze für eine lange Lebensdauer

Sie erreichen eine lange Lebensdauer des Antriebs, wenn Sie folgende Bedingungen einhalten:

- Der Torlauf ist leichtgängig.
- Der Vorzugsbereich (siehe Bild 1) wurde gewählt.
- Für eine gleichmäßige Torlaufgeschwindigkeit sollte das A- und B-Maß annähernd gleich sein; der max. Unterschied sollte 40 mm nicht überschreiten.
- Die Torlaufgeschwindigkeit hat direkten Einfluss auf die auftretenden Kräfte. Sie sollten an den Torschließkanten möglichst klein gehalten werden:
 - Wenn möglich, den gesamten Spindelhub ausnutzen.
 - Größer werdendes A-Maß reduziert die Geschwindigkeit an der Torschließkante *Tor-Zu*.
 - Größer werdendes B-Maß reduziert die Geschwindigkeit an der Torschließkante *Tor-Auf*.
 - Für einen großen Toröffnungswinkel sollte immer ein großes B-Maß gewählt werden. Der Antrieb muss auf langsame Geschwindigkeit programmiert werden (siehe Kapitel 4.6.2).
- Der max. Toröffnungswinkel nimmt mit einem größer werdenden A-Maß ab.
 - Bei großem Toröffnungswinkel und / oder kleinem A-Maß ist der Antrieb auf langsame Geschwindigkeit zu programmieren (siehe Kapitel 4.6.2).
- Zur Reduzierung der Gesamtkräfte auf die Spindel soll das A-Maß und der Abstand zwischen Drehpunkt des Tores und der Spindelbefestigung am Tor möglichst groß sein.

HINWEISE:

- Ein unnötig zu hoch gewählter Öffnungswinkel verschlechtert das Torlaufverhalten.
- Die angegebenen Werte in der Tabelle unter Bild 1 sind lediglich Richtwerte.

3.2.4 Befestigung der Beschläge

Die mitgelieferten Beschläge sind galvanisch verzinkt und somit für eine Nachbehandlung vorbereitet.

Stein- oder Betonpfeiler

Beachten Sie die Empfehlungen für Randabstände bei Dübellöchern. Bei den mitgelieferten Dübeln beträgt dieser Mindestabstand eine Dübellänge.

Drehen Sie die Dübel so, dass die Spreizrichtung des Dübels parallel zum Rand wirkt.

Verbesserungen bieten Klebeverbundanker, bei denen ein Gewindestift spannungsfrei im Mauerwerk eingeklebt wird.

Bei gemauerten Pfeilern sollte eine große, mehrere Steine überdeckende Stahlplatte angeschraubt werden, auf die der Pfeilerwinkel montiert oder aufgeschweißt werden kann.

Gut zur Befestigung eignet sich auch eine um die Pfeilerkante befestigte Winkelplatte.

Stahlpfosten

Überprüfen Sie, ob der zur Verfügung stehende Träger stabil genug ist. Falls nicht, muss er verstärkt werden.

Sinnvoll kann die Verwendung von Nietmuttern sein.

Die Beschläge können auch direkt angeschweißt werden.

Holzpfosten

Der Torbeschlag muss durchgeschraubt werden. Dabei sind auf der Rückseite des Pfostens große Stahlscheiben zu verwenden, besser noch eine Stahlplatte, damit sich die Befestigung nicht lockern kann.

3.2.5 Montage des Antriebs

ACHTUNG

Schmutz

Bei Bohrarbeiten können Bohrstaub und Späne zu Funktionsstörungen führen.

- ▶ Decken Sie bei Bohrarbeiten den Antrieb ab.

- ▶ Bei der Montage ist auf eine waagerechte, stabile und sichere Befestigung sowohl am Pfeiler bzw. Pfosten als auch am Torflügel zu achten.

- ▶ Gegebenenfalls auch andere geeignete Verbindungselemente verwenden. Nicht geeignete Verbindungselemente könnten den beim Öffnen und Schließen auftretenden Kräften nicht standhalten.

Um den Drehtor-Antrieb zu montieren:

1. Pfostenbeschlag entsprechend der ermittelten Maße montieren, entsprechenden Bolzen fetten und den Antrieb befestigen (siehe Bild 2.1).
2. Schubstange maximal bis zur Markierung herausdrehen.
3. Um eine Reserve zu erzeugen, die Schubstange anschließend wieder um $\frac{1}{2}$ Umdrehung zurückdrehen (siehe Bild 2.2).
4. Entsprechenden Bolzen fetten, Schubstangenbeschlag montieren und mit einer Schraubzwinge provisorisch am Tor befestigen (siehe Bild 2.2).
5. Die endgültigen Maße durch manuelles Bewegen des Tores in die Endlagen bei ausgekuppeltem Antrieb überprüfen (siehe Bild 2.3).
6. Bohrlöcher anzeichnen, die Schraubzwinge entfernen, die beiden Löcher bohren und den Schubstangenbeschlag befestigen (siehe Bild 2.4).

* Zubehör, ist nicht in der Standard-Ausstattung enthalten!

3.3 Antriebs-Steuerung montieren

	<p style="text-align: center;">⚠️ WARNUNG</p> <p>Verletzungsgefahr durch ungewollte Torbewegung</p> <p>Bei einer falschen Montage oder Handhabung des Antriebes können ungewollte Torbewegungen ausgelöst und dabei Personen oder Gegenstände eingeklemmt werden.</p> <ul style="list-style-type: none"> ▶ Befolgen Sie alle Anweisungen, die in dieser Anleitung enthalten sind. <p>Bei falsch angebrachten Steuerungsgeräten (wie z. B. Taster) können ungewollte Torbewegungen ausgelöst und dabei Personen oder Gegenstände eingeklemmt werden.</p> <ul style="list-style-type: none"> ▶ Bringen Sie Steuergeräte in einer Höhe von mindestens 1,5 m an (außer Reichweite von Kindern). ▶ Montieren Sie festinstallierte Steuerungsgeräte (wie z. B. Taster) so, dass der vollständige Bewegungsbereich des Tores eingesehen werden kann, aber entfernt von sich bewegenden Teilen. <p>Bei Versagen vorhandener Sicherheitseinrichtungen können Personen oder Gegenstände eingeklemmt werden.</p> <ul style="list-style-type: none"> ▶ Bringen Sie entsprechend BGR 232 in der Nähe des Tores mindestens eine gut erkennbare und leicht zugängliche Not-Befehlseinrichtung (Not-Aus) an, mit der im Gefahrfall die Torbewegung zum Stillstand gebracht werden kann (siehe Kapitel 4.5.3)
--	--

<p style="text-align: center;">ACHTUNG</p> <p>Feuchtigkeit</p> <p>Eindringende Feuchtigkeit kann die Steuerung beschädigen.</p> <ul style="list-style-type: none"> ▶ Schützen Sie beim Öffnen des Steuerungsgehäuses die Steuerung vor Feuchtigkeit.

- ▶ Die Antriebs-Steuerung muss senkrecht und mit den Kabelverschraubungen nach unten montiert werden.
- ▶ Zum Nachrüsten von Kabelverschraubungen die vorgeprägten Sollbruchstellen nur bei geschlossenem Deckel durchschlagen.
- ▶ Die Länge des Anschlusskabels zwischen dem Antrieb und der Steuerung darf maximal 40 m betragen.

Um die Antriebs-Steuerung zu montieren:

1. Den Deckel der Antriebs-Steuerung durch Lösen der vier Schrauben entfernen.
2. Die Antriebs-Steuerung montieren, wie in Bild 3.1 dargestellt.

3.3.1 Warnschild befestigen

Befestigen Sie das Warnschild gegen Einklemmen dauerhaft an einer auffälligen Stelle oder in der Nähe der festinstallierten Taster zum Verfahren des Antriebes.

- ▶ Siehe Bild 4

3.4 Netzanschluss

	<p style="text-align: center;">⚠️ GEFAHR</p> <p style="text-align: center;">Netzspannung</p>
<p>Bei Kontakt mit der Netzspannung besteht die Gefahr eines tödlichen Stromschlags.</p> <p>Beachten Sie daher unbedingt folgende Hinweise:</p> <ul style="list-style-type: none"> ▶ Elektroanschlüsse dürfen nur von einer Elektrofachkraft durchgeführt werden. ▶ Die bauseitige Elektroinstallation muss den jeweiligen Schutzbestimmungen entsprechen (230/240 V AC, 50/60 Hz). ▶ Achten Sie darauf, dass die nationalen Vorschriften für den Betrieb von elektrischen Geräten eingehalten werden. ▶ Schalten Sie vor allen elektrischen Arbeiten die Anlage spannungsfrei und sichern Sie sie gegen unbefugtes Wiedereinschalten. 	

<p style="text-align: center;">ACHTUNG</p> <p>Fremdspannung an den Anschlussklemmen</p> <p>Fremdspannung an den Anschlussklemmen der Steuerung führt zur Zerstörung der Elektronik.</p> <ul style="list-style-type: none"> ▶ Legen Sie an den Anschlussklemmen der Steuerung keine Netzspannung (230/240 V AC) an.

Um Störungen zu vermeiden:

- ▶ Verlegen Sie die Steuerleitungen des Antriebes (24 V DC) in einem getrennten Installationssystem zu anderen Versorgungsleitungen (230 V AC).
- ▶ Verwenden Sie Erdkabel (NYY) für alle Leitungen, die im Erdreich verlegt werden (siehe Bild 3).
- ▶ Bei Verwendung von Erdkabeln zur Verlängerung muss die Verbindung zu den Antriebsleitungen in einer spritzwassergeschützten Abzweigdose (IP65, bauseitig zu stellen) ausgeführt werden.
- ▶ Montieren Sie alle Kabel von unten verzugsfrei in den Antrieb.

3.5 Anschluss der Antriebe

3.5.1 Anschluss des Antriebes bei einer 1-flügeligen Toranlage

Die Kabel des Antriebes entsprechend Bild 5.2 am Stecker **Flügel A** montieren.

3.5.2 Anschluss des Antriebes bei einer 2-flügeligen Toranlage ohne Anschlagleiste

- ▶ Siehe Bild 5.3a

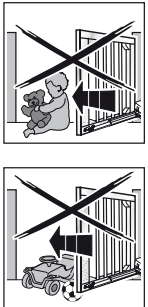

Den zuerst öffnenden Flügel bzw. den Gehflügel an den Stecker **Flügel A** anschließen. Das Antriebskabel des anderen Flügels wird am Stecker **Flügel B** angeschlossen. Bei unterschiedlicher Flügelgröße ist der kleinere Flügel der Gehflügel bzw. Flügel **A**.

3.5.3 Anschluss des Antriebes bei einer 2-flügeligen Toranlage mit Anschlagleiste

► Siehe Bild 5.3b

Bei Toren mit Anschlagleiste ist der zuerst öffnende Flügel der Gehflügel bzw. Flügel **A** und wird an Stecker **Flügel A** angeschlossen. Das Antriebskabel des anderen Flügels wird entsprechend Bild 5.3 an **Stecker B** angeschlossen.

4 Inbetriebnahme der Grundausstattung

	 WARNUNG
Verletzungsgefahr bei Torbewegung Im Bereich des Tores kann es bei fahrendem Tor zu Verletzungen oder Beschädigungen kommen.	
<ul style="list-style-type: none"> ► Kinder dürfen nicht an der Toranlage spielen. ► Stellen Sie sicher, dass sich im Bewegungsbereich des Tores keine Personen oder Gegenstände befinden. ► Stellen Sie sicher, dass sich zwischen Tor und Antriebsmechanik keine Personen oder Gegenstände befinden. ► Betreiben Sie den Tor-Antrieb nur, wenn Sie den Bewegungsbereich des Tores einsehen können und dieses nur über eine Sicherheitseinrichtung verfügt. ► Überwachen Sie den Torlauf, bis das Tor die Endlage erreicht hat. ► Durchfahren bzw. durchgehen Sie Toröffnungen von ferngesteuerten Toranlagen erst, wenn das Tor in der Endlage <i>Tor-Auf</i> steht! 	

4.1 1-flügelige Toranlage

4.1.1 Endanschlag montieren

HINWEIS:

Ein mechanischer Endanschlag für die Endlage *Tor-Zu* ist zwingend erforderlich. Durch Verriegelung mit einem Elektroschloss ist die Anlage zusätzlich vandalismus- und windlastgeschützt.

4.1.2 Elektroschloss* montieren und anschließen

► Siehe Bild 6

Beim Anschluss von Elektroschlössern aus der Zubehör-Liste braucht die Polarität nicht beachtet zu werden.

4.1.3 Vorbereitungen

► Siehe Bild 7a / 7.1a

1. Flügel **A** auskuppeln und ca. 1 m öffnen, Flügel wieder einkuppeln.
2. Alle DIL-Schalter auf **OFF** stellen.
3. Spannungszuführung herstellen.
4. DIL-Schalter **1** auf **ON** = **1-flügelige** Anlage

5. DIL-Schalter **4** auf **ON** = Einrichtbetrieb
 - a. grüne LED **GN** blinkt = Einrichtbetrieb
 - b. rote LED **RT** leuchtet

4.1.4 Endlage *Tor-Zu* einlernen

► Siehe Bild 7.2a

1. Platinentaster **T** drücken und gedrückt halten. Flügel **A** fährt in Richtung *Tor-Zu* und bleibt am Endanschlag stehen, der Motor schaltet ab.
2. Platinentaster **T** loslassen.
Das Tor befindet sich nun in der Endlage *Tor-Zu*. Die LED **RT** bleibt nach Erfassung der Endlage an.

HINWEIS:

Falls das Tor in Richtung *Tor-Auf* fährt, überprüfen Sie den Anschluss des Motors (siehe Bild 5.2), schließen den Motor ggf. richtig an, führen einen Werksreset durch (siehe Kapitel 6.8) und wiederholen die in diesem Kapitel beschriebenen Schritte.

4.1.5 Endlage *Tor-Auf* einlernen

► Siehe Bild 7.2a

1. Platinentaster **T** drücken und gedrückt halten und den Flügel **A** in die gewünschte *Tor-Auf* Position fahren. Den Platinentaster **T** loslassen.
2. Sollte die gewünschte Position überfahren worden sein, durch erneuten Druck auf den Platinentaster **T** den Flügel ein Stück zufahren. Durch erneuten Druck auf den Platinentaster **T** kann der Flügel wieder weiter aufgefahren werden.
3. Wenn die gewünschte Endlage erreicht wurde, Platinentaster **P** kurz drücken, die Endlage *Tor-Auf* ist eingelernt. Die LED **GN** blinkt kurzzeitig schnell und dann langsam.
4. DIL-Schalter **4** auf **OFF**
 - a. die angeschlossenen Sicherheitseinrichtungen werden aktiv geschaltet.
 - b. Bedienung über Funk möglich
5. Mit Platinentaster **T** im Selbsthaltungsbetrieb jeweils **drei** vollständige Torzyklen als Kraftlernfahrt auslösen (siehe Kapitel 4.3 und Bild 7.3a).
 - a. die LED **GN** leuchtet, die Kräfte sind eingelernt.

⚠️ WARNUNG

Verletzungsgefahr durch nicht funktionierende Sicherheitseinrichtungen

Durch nicht funktionierende Sicherheitseinrichtungen kann es im Fehlerfall zu Verletzungen kommen.

- Nach den Lernfahrten muss der Inbetriebnehmer die Funktion(en) der Sicherheitseinrichtung(en) sowie die Einstellungen überprüfen (siehe Kapitel 4.4).

Erst im Anschluss daran ist die Anlage betriebsbereit.

4.2 2-flügelige Toranlage

4.2.1 Endanschläge montieren

Mechanische Endanschläge für die Endlage *Tor-Zu* (z.B. Auf-laufböcke*) sind zwingend erforderlich. Durch Verriegelung mit einem Elektroschloss ist die Anlage zusätzlich vandalismus- und windlastgeschützt.

* Zubehör, ist nicht in der Standard-Ausstattung enthalten!

4.2.2 Elektroschlösser* montieren und anschließen

▶ Siehe Bild 6

Beim Anschluss von Elektroschlössern aus der Zubehör-Liste braucht die Polarität nicht beachtet zu werden.

4.2.3 Vorbereitungen

▶ Siehe Bild 7b / 7.1b

1. Flügel **A** auskuppeln und ca. 1 m öffnen, Flügel wieder einkuppeln.
2. Flügel **B** muss geschlossen sein, sonst Flügel **B** auskuppeln, in Stellung *Tor-Zu* bringen und wieder einkuppeln.
3. Alle DIL-Schalter auf **OFF** stellen.
4. Spannungszuführung herstellen.
5. DIL-Schalter **4** auf **ON** = Einrichtbetrieb
 - a. grüne LED **GN** blinkt = Einrichtbetrieb
 - b. rote LED **RT** leuchtet

4.2.4 Endlage *Tor-Zu* für Flügel **A einlernen**

▶ Siehe Bild 7.2b

1. Platinentaster **T** drücken und gedrückt halten. Flügel **A** fährt in Richtung *Tor-Zu* und bleibt am Endanschlag stehen, der Motor schaltet ab.
2. Platinentaster **T** loslassen.
Das Tor befindet sich nun in der Endlage *Tor-Zu*. Die LED **RT** bleibt nach Erfassung der Endlage an.

HINWEIS:

Falls das Tor in Richtung *Tor-Auf* fährt, überprüfen Sie den Anschluss des Motors (siehe Bild 5.3), schließen den Motor ggf. richtig an, führen einen Werksreset durch (siehe Kapitel 6.8) und wiederholen die in diesem Kapitel beschriebenen Schritte.

4.2.5 Endlage *Tor-Auf* für Flügel **A einlernen**

▶ Siehe Bild 7.2b

1. Platinentaster **T** drücken und gedrückt halten und den Flügel **A** in die gewünschte *Tor-Auf* Position fahren. Den Platinentaster **T** loslassen.
2. Sollte die gewünschte Position überfahren worden sein, durch erneuten Druck auf den Platinentaster **T** den Flügel ein Stück zufahren. Durch erneuten Druck auf den Platinentaster **T** kann der Flügel wieder weiter aufgefahren werden.
3. Wenn die gewünschte Endlage erreicht wurde, Platinentaster **P** kurz drücken, die Endlage *Tor-Auf* ist eingelernt. Die LED **GN** blinkt kurzzeitig schnell und dann langsam.

4.2.6 Endlage *Tor-Zu* für Flügel **B einlernen**

▶ Siehe Bild 7.3b / 7.4b

1. Flügel **B** auskuppeln und ca. 1 m öffnen, Flügel wieder einkuppeln.
2. DIL-Schalter **3** auf **ON** = 2-Flügelbetrieb zum Flügel **B** einlernen.
3. Platinentaster **T** drücken und gedrückt halten. Flügel **B** fährt in Richtung *Tor-Zu* und bleibt am Endanschlag stehen, der Motor schaltet ab.
4. Platinentaster **T** loslassen.
Das Tor befindet sich nun in der Endlage *Tor-Zu*. Die LED **RT** bleibt nach Erfassung der Endlage an.

HINWEIS:

Falls das Tor in Richtung *Tor-Auf* fährt, überprüfen Sie den Anschluss des Motors (siehe Bild 5.3), schließen den Motor ggf. richtig an, führen einen Werksreset durch (siehe Kapitel 6.8) und wiederholen die in diesem Kapitel beschriebenen Schritte.

4.2.7 Endlage *Tor-Auf* für Flügel **B einlernen**

▶ Siehe Bild 7.4b

1. Platinentaster **T** drücken und gedrückt halten und den Flügel **B** in die gewünschte *Tor-Auf* Position fahren. Den Platinentaster **T** loslassen.
2. Sollte die gewünschte Position überfahren worden sein, durch erneuten Druck auf den Platinentaster **T** den Flügel ein Stück zufahren. Durch erneuten Druck auf den Platinentaster **T** kann der Flügel wieder weiter aufgefahren werden.
3. Wenn die gewünschte Endlage erreicht wurde, Platinentaster **P** kurz drücken, die Endlage *Tor-Auf* ist eingelernt. Die LED **GN** blinkt kurzzeitig schnell und dann langsam.
4. DIL-Schalter **3** auf **OFF** stellen.
5. DIL-Schalter **4** auf **OFF** stellen.
 - a. die angeschlossenen Sicherheitseinrichtungen werden aktiv geschaltet.
 - b. Bedienung über Funk möglich.
6. mit Platinentaster **T** im Selbsthaltungsbetrieb jeweils **drei** vollständige Torzyklen als Kraftlernfahrt auslösen (siehe Kapitel 4.3 und Bild 7.5b).
 - a. die LED **GN** leuchtet, die Kräfte sind eingelernt.
7. Wenn notwendig, die Funktion Flügelversatz einstellen (siehe Kapitel 4.2.8).

4.2.8 Mit / ohne Flügelversatz und Größe Flügelversatz


▶ Siehe Bild 8.1 / 8.2

Bei **2-flügeligen** Toranlagen mit Anschlagleiste können die Tore während der Fahrt kollidieren. Deshalb ist es nach dem Einlernen zwingend erforderlich, den Flügelversatz zu aktivieren!


Damit es bei einer **2-flügeligen** Toranlage während einer Torfahrt nicht zur Kollision kommt, ist bei asymmetrischen Toren mit Anschlagleiste ein großer Flügelversatz sinnvoll, während bei symmetrischen Toren mit Anschlagleiste ein kleiner Flügelversatz ausreicht.

Funktion Flügelversatz einstellen:


1. Mit DIL-Schalter **2** die Funktion Flügelversatz einstellen.

2 ON	Ohne Flügelversatz: Flügel A und B öffnen und schließen gleichzeitig.
2 OFF 	Mit Flügelversatz: Flügel A öffnet vor Flügel B; Flügel B schließt vor Flügel A.

2. Mit DIL-Schalter **3** die Größe des Flügelversatzes einstellen:

3 ON	Flügel B / Kleiner Flügelversatz
3 OFF 	Flügel A / Großer Flügelversatz

* Zubehör, ist nicht in der Standard-Ausstattung enthalten!

 WARNUNG
Verletzungsgefahr durch nicht funktionierende Sicherheitseinrichtungen
Durch nicht funktionierende Sicherheitseinrichtungen kann es im Fehlerfall zu Verletzungen kommen.
▶ Nach den Lernfahrten muss der Inbetriebnehmer die Funktion(en) der Sicherheitseinrichtung(en) sowie die Einstellungen überprüfen (siehe Kapitel 4.6).
Erst im Anschluss daran ist die Anlage betriebsbereit.

4.3 Kraftlernfahrten

Nach dem Einlernen der Endlagen oder bestimmten, durchgeführten Änderungen müssen die Kräfte in Kraftlernfahrten **neu** eingelernt werden. Das Tor muss geschlossen sein und es sind **zwei** ununterbrochene Tor-Zyklen erforderlich, bei denen keine Sicherheitseinrichtung ansprechen darf. Die Erfassung der Kräfte erfolgt in beide Richtungen automatisch im Selbsthaltebetrieb, d. h. der Antrieb verfährt nach einem Impuls selbständig bis in die Endlage. Während des gesamten Lernvorgangs blinkt die LED **GN**. Nach Abschluss der Kraftlernfahrten leuchtet diese dann kontinuierlich (siehe Bild 7.3a / 7.5b).

- ▶ Die beiden folgenden Vorgänge müssen zweimal durchgeführt werden.

Kraftlernfahrt bis Endlage Tor-Auf:


- ▶ Platintaster **T** einmal drücken.
Der Antrieb fährt selbständig bis in die Endlage *Tor-Auf*.

Kraftlernfahrt bis Endlage Tor-Zu:


- ▶ Platintaster **T** einmal drücken.
Der Antrieb fährt selbständig bis in die Endlage *Tor-Zu*.

4.3.1 Kraftbegrenzung einstellen

Aufgrund besonderer Einbausituationen kann es vorkommen, dass die zuvor gelernten Kräfte nicht ausreichen hoch sind, was dann zu ungewollten Reversiervorgängen führen kann. In solchen Fällen kann die Kraftbegrenzung mit einem Potenziometer nachgestellt werden, das sich auf der Steuerungsplatine befindet und mit **Kraft F** beschriftet ist.

 WARNUNG
Zu hohe Kraftbegrenzung
Bei einer zu hoch eingestellten Kraftbegrenzung stoppt das Tor beim Schließen nicht rechtzeitig und kann dabei Personen oder Gegenstände einklemmen.
▶ Stellen Sie keine zu hohe Kraftbegrenzung ein.

Die Erhöhung der Kraftbegrenzung erfolgt prozentual zu den gelernten Werten; dabei bedeutet die Stellung des Potenziometers die folgende Kraft-Zunahme (siehe Bild 9):

Linksanschlag	+ 0 % Kraft
Mittelstellung	+15 % Kraft 
Rechtsanschlag	+75 % Kraft

Um die Kraftbegrenzung zu verstellen:

1. Potenziometer **Kraft F** in die gewünschte Richtung verstellen.
2. Die eingelernte Kraft mittels einer geeigneten Kraftmeseinrichtung auf zulässige Werte im Geltungsbereich der EN 12453 und EN 12445 oder den entsprechenden nationalen Vorschriften prüfen.
3. Wenn die gemessene Kraft bei der Potenziometereinstellung Kraftbegrenzung 0 % zu hoch ist, kann sie über eine verringerte Verfahrgeschwindigkeit für Normal- und Schleichfahrt reduziert werden (siehe Kapitel 4.6.2).

4.4 Anschluss der Sicherheitseinrichtung*

- ▶ Siehe Bild 10.1b

An den Sicherheitskreis **SE1** kann eine 2-Draht-Lichtschanke angeschlossen werden.


4.4.1 Sicherheitseinrichtung SE1 in Richtung Tor-Zu

Sicherheitseinrichtung **SE1** in Richtung *Tor-Zu*. Bei Auslösung erfolgt ein verzögertes, langes Reversieren bis Endlage *Tor-Auf* (siehe Bild 10.1)

Elektrischer Anschluss

Klemme 20	0 V (Spannungsversorgung)
Klemme 73	Eingang Schaltsignal SE1

Funktionswahl über DIL-Schalter

5 ON	2-Draht-Lichtschanke
5 OFF	Keine Sicherheitseinrichtung
	

HINWEIS:

Der automatische Zulauf kann nur aktiviert werden, wenn die Sicherheitseinrichtung aktiviert ist.

4.5 Anschluss von Zusatzkomponenten/Zubehör

HINWEIS:

Das gesamte Zubehör darf die 24 Volt-Versorgung des Antriebes mit max. 100 mA belasten.

4.5.1 Anschluss einer Warnleuchte*

- ▶ Siehe Bild 10.2a

An den potenzialfreien Kontakten der Klemme *Option* kann eine Warnleuchte (z.B. für Warmmeldungen vor und während der Torfahrt) oder die Endlagenmeldung *Tor-Zu* angeschlossen werden.

Für den Betrieb mit einer 24 V-Lampe (max. 7 W) kann die Spannung der Steuerung entnommen werden (Klemme 24 V =).

HINWEIS:

Eine 230 V-Warnleuchte muss extern versorgt werden (siehe Bild 10.2b).

4.5.2 Anschluss externer Taster*

- ▶ Siehe Bild 10.3

Ein oder mehrere Taster mit Schließerkontakten (potentialfrei oder nach 0 V schaltend), z.B. Schlüsseltaster, können parallel angeschlossen werden, max. Leitungslänge 40 m (in einem von 230 V Leitungen getrennt verlegtem Kabelsystem).

* Zubehör, ist nicht in der Standard-Ausstattung enthalten!

1-flügelige Toranlage

Impulssteuerung:

- ▶ Erster Kontakt an Klemme **21**
- ▶ Zweiter Kontakt an Klemme **20**

2-flügelige Toranlage

Impulssteuerung Fahrbefehl Gehflügel (A):

- ▶ Erster Kontakt an Klemme **23**
- ▶ Zweiter Kontakt an Klemme **20**

Impulssteuerung Fahrbefehl Gehflügel (A) und Standflügel (B):

- ▶ Erster Kontakt an Klemme **21**
- ▶ Zweiter Kontakt an Klemme **20**

HINWEIS:

Wird für einen externen Bedienelemente eine Hilfsspannung benötigt, steht dafür an der Klemme **5** eine Spannung von +24 V DC (gegen die Klemme **20** = 0 V) bereit.

4.5.3 Anschluss eines Ausschalters zum Anhalten und/ oder Ausschalten des Antriebes (Halt- bzw. Not-Aus-Kreis)*

- ▶ Siehe Bild **10.4**

Mit diesem Schalter können Torfahrten sofort angehalten und weitere Torfahrten verhindert werden.

Ein Ausschalter mit Öffnerkontakten (nach 0 V schaltend oder potentialfrei) wird wie folgt angeschlossen:

1. Die werkseitig eingesetzte Drahtbrücke zwischen der Klemme **12** (Halt- bzw. Not-Aus-Eingang) und der Klemme **13** (0 V) entfernen.
2. Schaltausgang oder ersten Kontakt mit Klemme **12** (Halt- bzw. Not-Aus-Eingang) verbinden.
3. 0 V (Masse) oder zweiten Kontakt mit Klemme **13** (0 V) verbinden.

4.6 Zusätzliche Funktionen über DIL-Schalter einstellen

Die Steuerung wird mit Hilfe von DIL-Schaltern programmiert.

Vor der ersten Inbetriebnahme befinden sich die DIL-Schalter in der Werkseinstellung, d. h. die Schalter stehen auf **OFF** (siehe Bild **7.1a** / **7.1b**). Änderungen der DIL-Schaltereinstellungen sind nur unter folgenden Voraussetzungen zulässig:

- Der Antrieb ruht.
- Es ist keine Vorwarn- oder Aufhaltezeit aktiv.
- Die LED **GN** blinkt nicht.

Stellen Sie entsprechend der nationalen Vorschriften, den gewünschten Sicherheitseinrichtungen und den örtlichen Gegebenheiten die DIL-Schalter ein, wie nachfolgend beschrieben.



4.6.1 DIL-Schalter 6 / 7: automatischer Zulauf / Vorwarnzeit / Optionsrelais

Mit DIL-Schalter **6** in Kombination mit DIL-Schalter **7** werden die Funktionen des Antriebes (automatischer Zulauf / Vorwarnzeit 5 Sek.) und die Funktion des Optionsrelais eingestellt.

HINWEIS:

Der automatische Zulauf kann nur aktiviert werden, wenn mindestens eine Sicherheitseinrichtung aktiviert ist.

- ▶ Siehe Bild **11.1**

6 OFF	7 OFF	Antrieb Ohne besondere Funktion
		Optionsrelais Das Relais zieht in der Endlage <i>Tor-Zu</i> an.

- ▶ Siehe Bild **11.2**

6 ON	7 OFF	Antrieb Automatischer Zulauf, Vorwarnzeit nur bei automatischem Zulauf
		Optionsrelais Das Relais taktet bei der Vorwarnzeit schnell, während der Torfahrt normal und ist bei der Aufhaltezeit aus.

- ▶ Siehe Bild **11.3**

6 OFF	7 ON	Antrieb Vorwarnzeit bei jeder Torfahrt ohne automatischem Zulauf
		Optionsrelais Das Relais taktet bei der Vorwarnzeit schnell und während der Torfahrt normal.

- ▶ Siehe Bild **11.4**

6 ON	7 ON	Antrieb Automatischer Zulauf, Vorwarnzeit bei jeder Torfahrt
		Optionsrelais Das Relais taktet bei der Vorwarnzeit schnell, während der Torfahrt normal und ist bei der Aufhaltezeit aus.

HINWEIS:


Ein automatischer Zulauf ist nur aus der Endlage *Tor-Auf* möglich. Beim Auslösen der Kraftbegrenzung während des Zulaufs erfolgt kurzes reversieren in Richtung *Tor-Auf* und das Tor stoppt. Beim Auslösen der Lichtschanke während des Zulaufs reversiert das Tor bis in die Endlage *Tor-Auf* und der automatische Zulauf wird wieder gestartet.

4.6.2 Langsame Verfahrensgeschwindigkeit

Wenn die gemessene Kraft bei der Potenziometereinstellung Kraftbegrenzung 0 % zu hoch ist, kann sie über eine verringerte Verfahrensgeschwindigkeit reduziert werden.

Um die Verfahrensgeschwindigkeit zu reduzieren:

1. DIL-Schalter **8** auf **ON** stellen.


8 ON	Langsame Verfahrensgeschwindigkeit für alle Fahrten
8 OFF	Normale Verfahrensgeschwindigkeit für alle Fahrten
	

2. Drei aufeinander folgende Kraftlernfahrten durchführen (siehe Kapitel 4.3).
3. Kraft mittels Kraftmesseinrichtung erneut prüfen.

* Zubehör, ist nicht in der Standard-Ausstattung enthalten!

5 Funk

5.1 Handsender RSC 2

	<p style="text-align: center;">⚠️ WARNUNG</p> <p>Verletzungsgefahr bei Torbewegung Wird der Handsender bedient, können Personen durch die Torbewegung verletzt werden.</p> <ul style="list-style-type: none"> ▶ Stellen Sie sicher, dass Handsender nicht in Kinderhände gelangen und nur von Personen benutzt werden, die in die Funktionsweise der ferngesteuerten Toranlage eingewiesen sind! ▶ Sie müssen den Handsender generell mit Sichtkontakt zum Tor bedienen, wenn dieses nur über eine Sicherheitseinrichtung verfügt! ▶ Durchfahren bzw. durchgehen Sie Toröffnungen von ferngesteuerten Toranlagen erst, wenn das Tor in der Endlage <i>Tor-Auf</i> steht! ▶ Beachten Sie, dass am Handsender versehentlich eine Taste betätigt werden kann (z.B. in der Hosen- / Handtasche) und es hierbei zu einer ungewollten Torfahrt kommen kann.
---	---

<p style="text-align: center;">⚠️ VORSICHT</p> <p>Verletzungsgefahr durch unbeabsichtigte Torfahrt Während des Lernvorgangs am Funk-System kann es zu unbeabsichtigten Torfahrten kommen.</p> <ul style="list-style-type: none"> ▶ Achten Sie darauf, dass sich beim Einlernen des Funk-Systems keine Personen oder Gegenstände im Bewegungsbereich des Tores befinden.
--

<p style="text-align: center;">ACHTUNG</p> <p>Beeinträchtigung der Funktion durch Umwelteinflüsse Bei Nichtbeachtung kann die Funktion beeinträchtigt werden! Schützen Sie den Handsender vor folgenden Einflüssen:</p> <ul style="list-style-type: none"> • direkter Sonneneinstrahlung (zul. Umgebungstemperatur: -20 °C bis +60 °C) • Feuchtigkeit • Staubbelastung

HINWEISE:

- Führen Sie nach dem Programmieren oder Erweitern des Funksystems eine Funktionsprüfung durch.
- Verwenden Sie für die Inbetriebnahme oder die Erweiterung des Funksystems ausschließlich Originalteile.
- Die örtlichen Gegebenheiten können Einfluss auf die Reichweite des Funk-Systems haben.

Der Handsender arbeitet mit einem Rolling Code, der sich bei jedem Sendevorgang ändert. Daher muss er an jedem Empfänger, der angesteuert werden soll, mit der gewünschten Handsendertaste eingelernt werden (siehe Kapitel 5.2.1 oder die Anleitung des Empfängers).

5.1.1 Bedienelemente

- ▶ Siehe Bild 12
- 1 LED
- 2 Handsendertasten
- 3 Batterie

5.1.2 Batterie einlegen/wechseln

- ▶ Siehe Bild 12
- ▶ Verwenden Sie ausschließlich den Batterie-Typ CR2025, 3 V Li, und achten Sie auf die richtige Polarität.

5.1.3 LED-Signale des Handsenders

- **Die LED leuchtet auf:**
Der Handsender sendet einen Funkcode.
- **Die LED blinkt:**
Der Handsender sendet zwar noch, die Batterie ist jedoch so entladen, dass sie kurzfristig ausgetauscht werden sollte.
- **Die LED zeigt keine Reaktion:**
Der Handsender funktioniert nicht.
 - Prüfen Sie, ob die Batterie richtig herum eingesetzt ist.
 - Tauschen Sie die Batterie gegen eine neuwertige aus.

5.1.4 Auszug aus der Konformitätserklärung

Die Übereinstimmung des oben genannten Produkts mit den Vorschriften der Richtlinie Radio Equipment Directive (RED) 2014/53/EU wurde nachgewiesen durch die Einhaltung folgender Normen:

- EN 300 220-2
- EN 301 489-3
- EN 50371
- EN 60950-1

Die original Konformitätserklärung kann beim Hersteller angefordert werden.

5.2 Integriertes Funkmodul

Bei einem integrierten Funkmodul können jeweils 6 Handsendertasten für die Funktionen Impuls (Auf-Stop-Zu-Stop) und Gehflügel eingelernt werden. Werden mehr als 6 Handsendertasten pro Funktion eingelernt, wird die Funktion der zuerst eingelernten Handsendertaste gelöscht.

Um das Funkmodul zu programmieren oder seine Daten zu löschen, müssen folgende Voraussetzungen erfüllt sind:

- Es ist kein Einrichtbetrieb aktiviert (DIL-Schalter 4 auf **OFF**).
- Die Flügel werden nicht verfahren.
- Keine Vorwarn- oder Aufhaltezeit ist aktiv.

HINWEISE:

- Zum Betrieb des Antriebes mit Funk muss eine Handsendertaste auf ein integriertes Funkmodul eingelernt werden.
- Der Abstand zwischen Handsender und Antrieb sollte mindestens 1 m betragen.

5.2.1 Einlernen der Handsendertasten für ein integriertes Funkmodul

1-flügeliger Betrieb:

- ▶ Siehe Bild 12.1

Kanal 1/2 = Flügel A

2-flügeliger Betrieb:

- ▶ Siehe Bild 12.2

Kanal 1 = Flügel A+B

Kanal 2 = Flügel A

1. Platinentaster **P** 1× für Kanal 1 oder 2× für Kanal 2 kurz drücken. Nochmaliges Drücken des Platinentasters **P** beendet die Funk-Programmierbereitschaft sofort. Je nachdem, welcher Kanal einprogrammiert wird, blinkt die LED **RT** nun 1× (für Kanal 1) oder 2× (für Kanal 2). In dieser Zeit kann eine Handsendertaste für die gewünschte Funktion programmiert werden.
2. Drücken Sie die Handsendertaste, die eingelernt werden soll, so lange, bis die rote LED schnell blinkt.
3. Lassen Sie die Handsendertaste los und drücken sie innerhalb von 15 Sekunden erneut, bis die LED sehr schnell blinkt.
4. Lassen Sie die Handsendertaste los. Die rote LED leuchtet konstant und die Handsendertaste ist betriebsbereit eingelernt.

5.2.2 Löschen aller Daten in einem integrierten Funkmodul

1. Platinentaster **P** drücken und gedrückt halten. Die LED **RT** blinkt langsam und signalisiert die Löschbereitschaft. Das Blinken wechselt in einen schnelleren Rhythmus. Nun sind alle eingelernten Funk-Codes aller Handsender gelöscht.
2. Platinentaster **P** loslassen.

5.3 Externer Empfänger

Anstatt eines integrierten Funkmoduls kann zum Ansteuern des Tor-Antriebes ein externer Empfänger für die Funktionen *Impuls* und *Gehflügel* verwendet werden.

5.3.1 Externen Empfänger anschließen

1. Stecker eines externen Empfängers auf den entsprechenden Steckplatz stecken (siehe Bild 12.3). Die Adern des externen Empfängers müssen wie folgt angeschlossen sein:
 - **GN** an die Klemme **20** (0 V)
 - **WH** an die Klemme **21** (Signal für die Impulssteuerung Kanal 1, 0 V schaltend)
 - **BN** an die Klemme **5** (+24 V)
 - **YE** an die Klemme **22** (Signal für den Gehflügel Kanal 2, 0 V schaltend). Nur bei einem 2-Kanal-Empfänger.
2. Die Daten eines integrierten Funkmoduls löschen, um Doppelbelegungen zu vermeiden (siehe Kapitel 5.2.2).
3. Die Handsendertasten für die Funktion *Impuls* (Kanal 1) und *Gehflügel* (Kanal 2) an Hand der Bedienungsanleitung für den externen Empfänger einlernen.

HINWEIS:

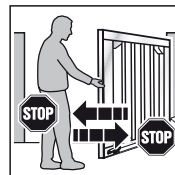
Die Antennenlitze vom externen Empfänger sollte nicht mit Gegenständen aus Metall (Nägel, Streben, usw.) in Verbindung kommen. Die beste Ausrichtung muss durch Versuche ermittelt werden.

6 Betrieb

	<p>WARNUNG</p>
	<p>Verletzungsgefahr bei Torbewegung</p> <p>Im Bereich des Tores kann es bei fahrendem Tor zu Verletzungen oder Beschädigungen kommen.</p> <ul style="list-style-type: none"> ▶ Kinder dürfen nicht an der Toranlage spielen. ▶ Stellen Sie sicher, dass sich im Bewegungsbereich des Tores keine Personen oder Gegenstände befinden. ▶ Stellen Sie sicher, dass sich zwischen Tor und Antriebsmechanik keine Personen oder Gegenstände befinden. ▶ Betreiben Sie den Tor-Antrieb nur, wenn Sie den Bewegungsbereich des Tores einsehen können und dieses nur über eine Sicherheitseinrichtung verfügt. ▶ Überwachen Sie den Torlauf, bis das Tor die Endlage erreicht hat. ▶ Durchfahren bzw. durchgehen Sie Toröffnungen von ferngesteuerten Toranlagen erst, wenn das Tor in der Endlage <i>Tor-Auf</i> steht!

Funktionsprüfungen

- ▶ Überprüfen Sie **monatlich** die Funktion der mechanischen Entriegelung.



- ▶ Um den Sicherheitsrücklauf zu prüfen, halten Sie das Tor mit beiden Händen an, während es zufährt. Die Toranlage muss abschalten und den Sicherheitsrücklauf einleiten.

- ▶ Beauftragen Sie bei Versagen des Sicherheitsrücklaufs unmittelbar einen Sachkundigen mit der Prüfung bzw. der Reparatur.

6.1 Einweisung von Benutzern

- ▶ Weisen Sie alle Personen, die die Toranlage benutzen, in die ordnungsgemäße und sichere Bedienung des Drehtor-Antriebs ein.
- ▶ Demonstrieren und testen Sie die mechanische Entriegelung sowie den Sicherheitsrücklauf.

6.2 Normal-Betrieb

- ▶ Platinentaster **T**, externen Taster drücken oder den Impuls **1** ansprechen. Das Tor verfährt im Impulsfolgebetrieb (*Auf-Stopp-Zu-Stopp*). Beim Ansprechen von Impuls **2** öffnet Flügel A (Gehflügel), wenn dieser zuvor geschlossen war (siehe Bild 5.3a / 5.3b). Beim aktivierten Flügelversatz kann Flügel A nur verfahren werden, wenn sich Flügel B in der Endlage *Tor-Zu* befindet.

6.3 Reversieren bei einer Auffahrt

Spricht die Kraftbegrenzung bei einer Auffahrt an, reversiert der jeweilige Flügel kurz in Richtung *Tor-Zu*, d. h. der Antrieb verfährt das Tor in die entgegengesetzte Richtung und stoppt anschließend. Bei einem **2-flügeligen** Tor stoppt der unbeteiligte Flügel.

6.4 Reversieren bei einer Zufahrt

Spricht die Kraftbegrenzung bei einer Zufahrt an, reversiert der jeweilige Flügel kurz in Richtung *Tor-Auf* und stoppt. Spricht die Lichtschanke an, erfolgt langes reversieren bis in Endlage *Tor-Auf*. Im Impulsbetrieb bleibt das Tor stehen und bei automatischem Zulauf wird die Zeit neu gestartet.

6.5 Verhalten bei einem Spannungsausfall

Um das Drehtor während eines Spannungsausfalls öffnen oder schließen zu können, muss es vom Antrieb entkuppelt werden (siehe Bild 13.1). Wurde das Tor zusätzlich mit einem E-Schloss gesichert, muss diese zuvor mit dem entsprechenden Schlüssel entriegelt werden.

6.6 Verhalten nach einem Spannungsausfall

► Nach Spannungsrückkehr ist das Tor wieder an den Antrieb anzukuppeln (siehe Bild 13.2)
 Nach einem Spannungsausfall wird automatisch eine notwendige Referenzfahrt in Richtung *Tor-Zu* beim nächsten Befehlsimpuls ausgeführt. Während dieser Referenzfahrt wird das Optionsrelais getaktet und eine angeschlossene Warnleuchte blinkt langsam.

6.7 Entkuppeln ohne Spannungsausfall


Nach dem Einkuppeln muss die Spannungsversorgung einmal getrennt werden, damit automatisch eine neue Referenzfahrt in Richtung *Tor-Zu* durchgeführt wird.

6.8 Werksreset

Hiermit können die eingelernte Endlagen und Kräfte zurückgesetzt werden.

Werksreset durchführen:

1. DIL-Schalter 4 auf **ON** stellen.

4 ON	Einrichtbetrieb
4 OFF	Normalbetrieb in Selbsthaltung
	

2. Platinentaster **P** sofort kurz drücken.
3. Wenn die LED **RT** schnell blinkt, den DIL-Schalter 4 **unverzüglich** auf **OFF** stellen.
4. Die Steuerung ist nun wieder auf die Werkseinstellungen zurückgesetzt.
 Die LED **GN** blinkt langsam.

6.9 Betriebs-, Fehler- und Warnmeldungen

6.9.1 LED GN

Die grüne LED **GN** (siehe Bild 5.1) zeigt den Betriebszustand der Steuerung an:

Dauerleuchten Normalzustand, alle Endlagen <i>Tor-Auf</i> und Kräfte sind eingelernt.
Schnelles Blinken Kraftfahrten müssen durchgeführt werden.
Langsames Blinken Endlagen müssen eingelernt werden.

6.9.2 LED RT

Die rote LED **RT** (Bild 5.1) zeigt an:

Funk-Programmier-Anzeige: Blinken wie in Kapitel 5 beschrieben
Anzeige der Betriebstaster-Eingänge: <ul style="list-style-type: none"> • Betätigt = LED Ein • Nicht betätigt = LED Aus

Fehler- / Diagnoseanzeige

Mit Hilfe der LED **RT** können Ursachen für den nicht erwartungsgemäßen Betrieb einfach identifiziert werden.

LED RT	blinkt 2x
Fehler / Warnung	Sicherheits- / Schutzeinrichtung SE hat angesprochen
Mögliche Ursache	<ul style="list-style-type: none"> • Sicherheits- / Schutzeinrichtung wurde betätigt • Sicherheits- / Schutzeinrichtung ist defekt
Behebung	Sicherheits- / Schutzeinrichtung prüfen
LED RT	blinkt 3x
Fehler / Warnung	Kraftbegrenzung in Fahrtrichtung <i>Tor-Zu</i>
Mögliche Ursache	Ein Hindernis befindet sich im Torbereich
Behebung	Das Hindernis beseitigen, Kräfte überprüfen und ggf. erhöhen
LED RT	blinkt 4x
Fehler / Warnung	Haltkreis oder Ruhestromkreis ist geöffnet, Antrieb steht
Mögliche Ursache	<ul style="list-style-type: none"> • Öffnerkontakt an Klemme 12/13 geöffnet • Stromkreis unterbrochen
Behebung	<ul style="list-style-type: none"> • Kontakt schließen • Stromkreis prüfen
LED RT	blinkt 5x
Fehler / Warnung	Kraftbegrenzung in Fahrtrichtung <i>Tor-Auf</i>
Mögliche Ursache	Ein Hindernis befindet sich im Torbereich
Behebung	Das Hindernis beseitigen, Kräfte überprüfen und ggf. erhöhen
LED RT	blinkt 6x
Fehler / Warnung	Systemfehler
Mögliche Ursache	Interner Fehler
Behebung	Wiederherstellen der Werkseinstellung (siehe Kapitel 6.8) und die Steuerung neu einlernen, ggf. austauschen

6.10 Fehlerquittierung

Nachdem die Fehlerursache beseitigt wurde, den Fehler quittieren:

- Internen oder externen Taster drücken oder Funk-Handsender betätigen.
 Der Fehler wird gelöscht und das Tor verfährt in die entsprechende Richtung.

7 Prüfung und Wartung

Der Tor-Antrieb ist wartungsfrei.

Zur Ihrer eigenen Sicherheit empfehlen wir jedoch, die Toranlage nach Herstellerangaben durch einen Sachkundigen prüfen und warten zu lassen.

WARNUNG

Verletzungsgefahr durch unerwartete Torfahrt

Zu einer unerwarteten Torfahrt kann es kommen, wenn es bei Prüfung und Wartungsarbeiten an der Toranlage zum versehentlichen Wiedereinschalten durch Dritte kommt.

- ▶ Ziehen Sie bei allen Arbeiten an der Toranlage den Netzstecker.
- ▶ Sichern Sie die Toranlage gegen unbefugtes Wiedereinschalten.

Eine Prüfung oder eine notwendige Reparatur darf nur von einer sachkundigen Person durchgeführt werden. Wenden Sie sich hierzu an Ihren Lieferanten.

Eine optische Prüfung kann vom Betreiber durchgeführt werden.

- ▶ Prüfen Sie alle Sicherheits- und Schutzfunktionen **monatlich**.
- ▶ Vorhandenen Fehler bzw. Mängel müssen **sofort** behoben werden.
- ▶ Für nicht sach- oder fachgerecht ausgeführte Reparaturen übernehmen wir keine Gewährleistung.

8 Optionales Zubehör

Optionales Zubehör ist nicht im Lieferumfang enthalten.

Das gesamte elektrische Zubehör darf den Antrieb mit maximal 100 mA belasten.

Folgendes Zubehör ist verfügbar:

- Externe Funk-Empfänger
- Externe Impuls-Taster (z.B. Schlüsseltaster)
- Lichtschränke
- Warnlampe / Signalleuchte
- Elektroschloss für Pfeilerverriegelung
- Elektroschloss für Bodenverriegelung
- Auflaufbock
- Unterlegplatten-Set

9 Demontage und Entsorgung

HINWEIS:

Beachten Sie beim Abbau alle geltenden Vorschriften der Arbeitssicherheit.

Lassen Sie den Tor-Antrieb von einem Sachkundigen nach dieser Anleitung sinngemäß in umgekehrter Reihenfolge demontieren und fachgerecht entsorgen.

10 Garantiebedingungen

Dauer der Garantie

Zusätzlich zu der gesetzlichen Gewährleistung des Händlers aus dem Kaufvertrag leisten wir folgende Teilegarantie ab Kaufdatum:

- 2 Jahre auf die Antriebstechnik, Motor und Motorsteuerung
- 2 Jahre auf Funk, Zubehör und Sonderanlagen

Durch die Inanspruchnahme der Garantie verlängert sich die Garantiezeit nicht. Für Ersatzlieferungen und Nachbesserungsarbeiten beträgt die Garantiefrist 6 Monate, mindestens aber die laufende Garantiezeit.

Voraussetzungen

Der Garantieanspruch gilt nur in dem Land, in dem das Gerät gekauft wurde. Die Ware muss auf dem von uns vorgegebenen Vertriebsweg erstanden worden sein. Der Garantieanspruch besteht nur für Schäden am Vertragsgegenstand selbst.

Der Kaufbeleg gilt als Nachweis für Ihren Garantieanspruch.

Leistungen

Für die Dauer der Garantie beseitigen wir alle Mängel am Produkt, die nachweislich auf einen Material- oder Herstellungsfehler zurückzuführen sind. Wir verpflichten uns, nach unserer Wahl die mangelhafte Ware unentgeltlich gegen mangelfreie zu ersetzen, nachzubessern oder durch einen Minderwert zu ersetzen. Ersetzte Teile werden unser Eigentum.

Die Erstattung von Aufwendungen für Aus- und Einbau, Überprüfung entsprechender Teile, sowie Forderungen nach entgangenem Gewinn und Schadensersatz sind von der Garantie ausgeschlossen.

Ebenfalls ausgeschlossen sind Schäden durch:

- unsachgemäßen Einbau und Anschluss
- unsachgemäße Inbetriebnahme und Bedienung
- äußere Einflüsse wie Feuer, Wasser, anormale Umweltbedingungen
- mechanische Beschädigungen durch Unfall, Fall, Stoß
- fahrlässige oder mutwillige Zerstörung
- normale Abnutzung oder Wartungsmangel
- Reparatur durch nicht qualifizierte Personen
- Verwenden von Teilen fremder Herkunft
- Entfernen oder Unkenntlich machen des Typenschildes

11 Auszug aus der Einbauerklärung

(im Sinne der EG-Maschinenrichtlinie 2006/42/EG für den Einbau einer unvollständigen Maschine gemäß Anhang II, Teil B).

Das auf der Rückseite beschriebene Produkt ist entwickelt, konstruiert und gefertigt in Übereinstimmung mit der:

- EG-Richtlinie Maschinen 2006/42/EG
- EU-Richtlinie 2011/65/EU (RoHS)
- EU-Richtlinie Niederspannung 2014/35/EU
- EU-Richtlinie Elektromagnetische Verträglichkeit 2014/30/EU

Angewandte und herangezogene Normen und Spezifikationen:

- EN ISO 13849-1, PL „c“, Cat. 2
Sicherheit von Maschinen - Sicherheitsbezogene Teile von Steuerungen - Teil 1: Allgemeine Gestaltungsleitsätze
- EN 60335-1/2, soweit zutreffend
Sicherheit von elektrischen Geräten / Antrieben für Tore
- EN 61000-6-3
Elektromagnetische Verträglichkeit – Störaussendung
- EN 61000-6-2
Elektromagnetische Verträglichkeit – Störfestigkeit

Unvollständige Maschinen im Sinne der EG-Richtlinie 2006/42/EG sind nur dazu bestimmt, in andere Maschinen oder in andere unvollständige Maschinen oder Anlagen eingebaut oder mit ihnen zusammengefügt zu werden, um zusammen mit ihnen eine Maschine im Sinne der o.g. Richtlinie zu bilden.


Deshalb darf dieses Produkt erst dann in Betrieb genommen werden, wenn festgestellt wurde, dass die gesamte Maschine / Anlage, in der es eingebaut wurde, den Bestimmungen der o.g. EG-Richtlinie entspricht.


12 Technische Daten


Max. Torflügelbreite	2500 mm
Max. Torhöhe	2000 mm
Max. Torflügelgewicht	200 kg
Max. Torflügelfüllung	Abhängig von der Torfläche. Regionale Windlasten sind bei Verwendung von Torfüllungen zu berücksichtigen (EN 13241-1).
Nennlast	Siehe Typenschild
Max. Zug- und Druckkraft	Siehe Typenschild
Max. Spindelgeschwindigkeit	Ca. 16 mm/s
Torverriegelung	Elektroschloss für Pfeiler- und Boden-Verriegelung, empfohlen: <ul style="list-style-type: none"> • ab Flügelbreite ≥ 1500 mm • bei teilflächiger Füllung • bei erhöhter Windlast
Antriebsentriegelung	Am Antrieb, mittels Ringbolzen
Antriebs-Gehäuse	Kunststoff
Netzanschluss	Nennspannung 230 V / 50 Hz, Leistungsaufnahme ca. 0,15 kW


Stand-by Leistung	Ca. 12 W (ohne zusätzlich angeschlossenem Zubehör)
Steuerung	Mikroprozessor-Steuerung, mit 8 DIL-Schaltern programmierbar, Steuerspannung 24 V DC, Schutzart IP 65
Max. Leitungslänge Steuerung - Antrieb	40 m
Betriebsart	S2, Kurzzeitbetrieb 4 Minuten
Temperaturbereich	-20 °C bis +60 °C
Endabschaltung / Kraftbegrenzung	Elektronisch
Abschaltautomatik	Kraftbegrenzung für beide Laufrichtungen, selbst lernend und selbst überprüfend
Aufhaltezeit automatischer Zulauf	60 Sekunden (Lichtschranke erforderlich)
Motor	Spideleinheit mit Gleichspannungsmotor 24 V DC und Schneckengetriebe, Schutzart IP 44
Funkfernsteuerung	2-Kanal-Empfänger, Handsender


13 Übersicht DIL-Schalter-Funktionen


DIL 1	1- oder 2-Flügel-Betrieb		
ON	1-Flügel-Betrieb		
OFF	2-Flügel-Betrieb		


DIL 2	Mit/ohne Flügelversatz (nur bei 2-Flügel-Betrieb)		
ON	Ohne Flügelversatz: Flügel A und B öffnen und schließen gleichzeitig		
OFF	Mit Flügelversatz: Flügel A öffnet vor Flügel B und Flügel B schließt vor Flügel A		

DIL 3	Flügelwahl/Größe des Flügelversatzes		
ON	Flügel B/kleiner Flügelversatz		
OFF	Flügel A/großer Flügelversatz		

DIL 4	Normalbetrieb/Einrichtbetrieb		
ON	Einrichtbetrieb		
OFF	Normalbetrieb in Selbsthaltung		

DIL 5	Sicherheitseinrichtung SE 1 in Richtung Tor-Zu (Anschluss Klemme 73)		
ON	2-Draht Lichtschranke		
OFF	Keine Sicherheitseinrichtung		

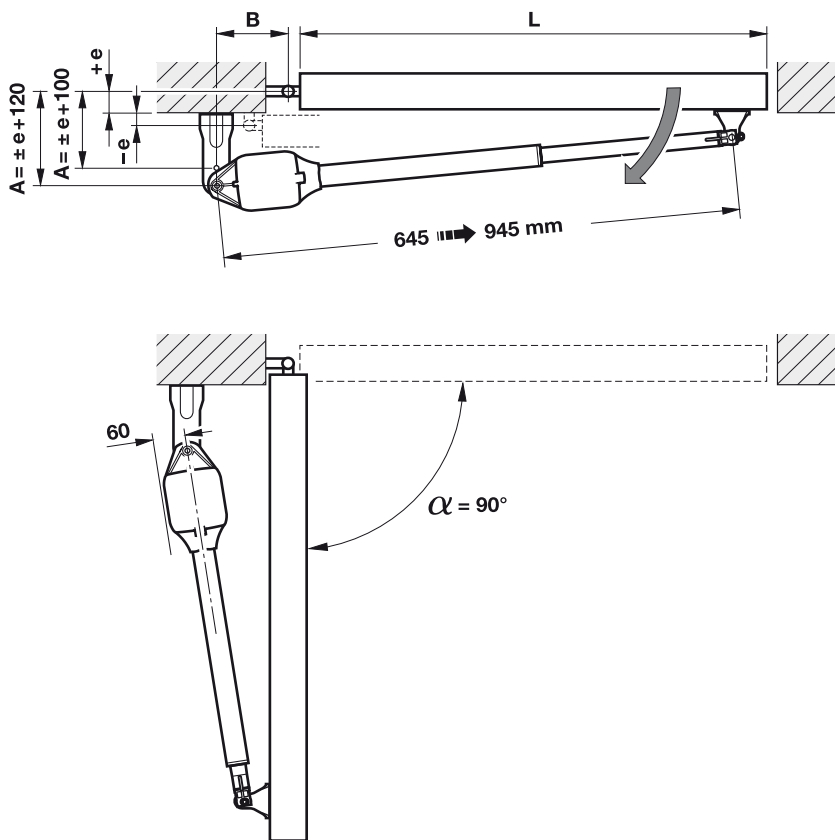
DIL 6	DIL 7	Funktion Antrieb	Funktion Optionsrelais	
ON	ON	Automatischer Zulauf, Vorwarnzeit bei jeder Flügelfahrt	Relais taktet bei der Vorwarnzeit schnell, während der Torfahrt normal und ist bei der Aufhaltezeit aus	
OFF	ON	Kein automatischer Zulauf, Vorwarnzeit bei jeder Flügelfahrt	Relais taktet bei der Vorwarnzeit schnell, während der Torfahrt normal	
ON	OFF	Automatischer Zulauf, Vorwarnzeit nur bei automatischem Zulauf	Relais taktet bei der Vorwarnzeit schnell, während der Torfahrt normal und ist bei der Aufhaltezeit aus	
OFF	OFF	Ohne besondere Funktion	Relais zieht in der Endlage <i>Tor-Zu</i> an	

DIL 8	Normale/Langsame Verfahrensgeschwindigkeit für alle Fahrten		
ON	Langsame Verfahrensgeschwindigkeit für alle Fahrten		
OFF	Normale Verfahrensgeschwindigkeit für alle Fahrten		

1



3.2.1/3.2.3



1.1

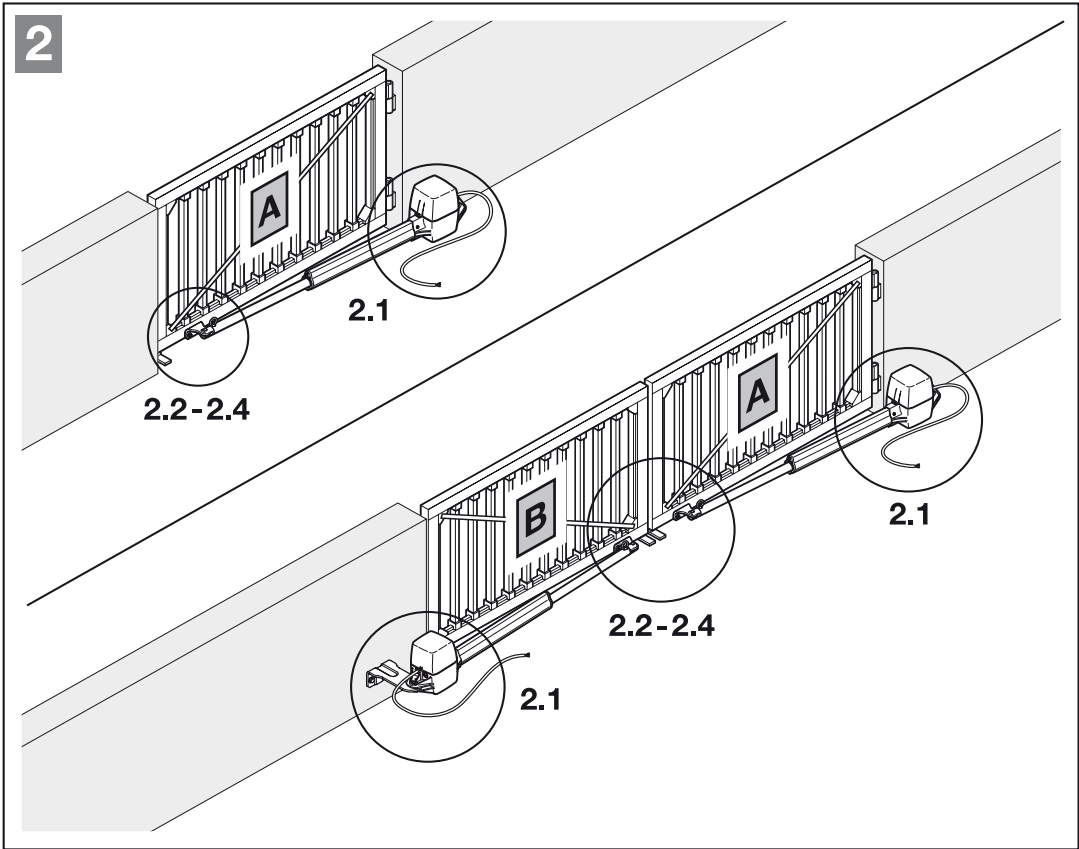
L = 1000 → 2500 mm, e = -20 → +80 mm



3.2.1

A [mm]	e [mm]		B [mm]				
	100	120	140	160	180		
100	-20	0	95°	103°	110°	107°	99°
120	0	+20	94°	102°	108°	98°	92°
140	+20	+40	93°	100°	98°	91°	-
160	+40	+60	91°	98°	90°	-	-
180	+60	+80	91°	-	-	-	-

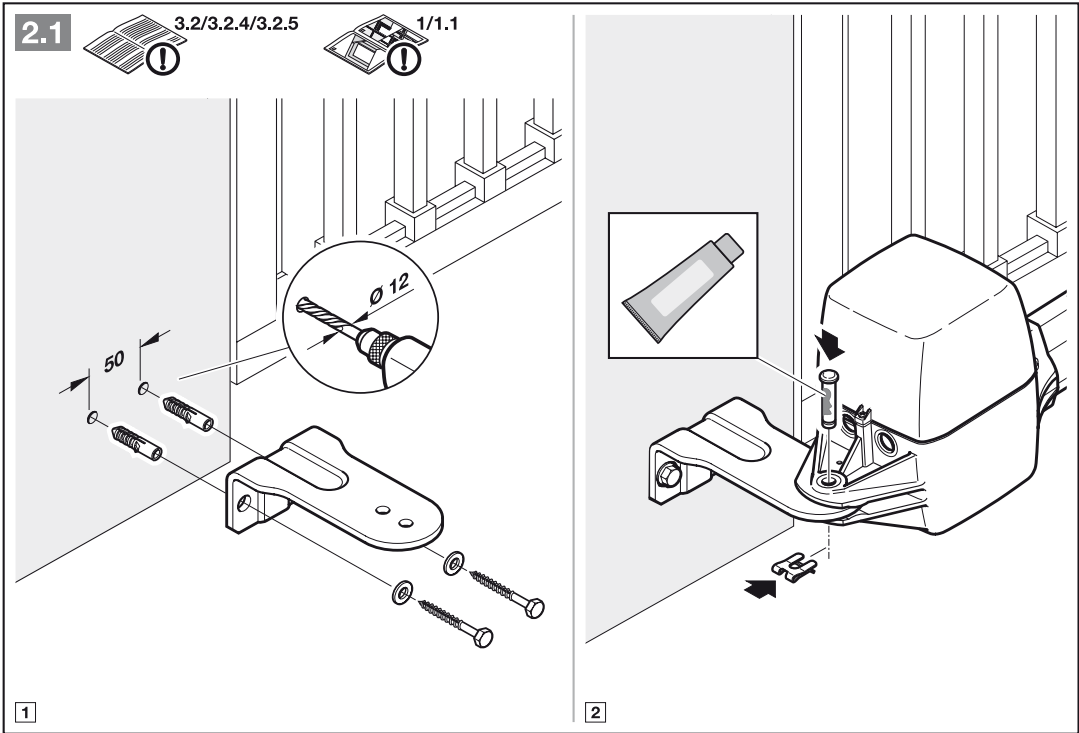
2



2.1

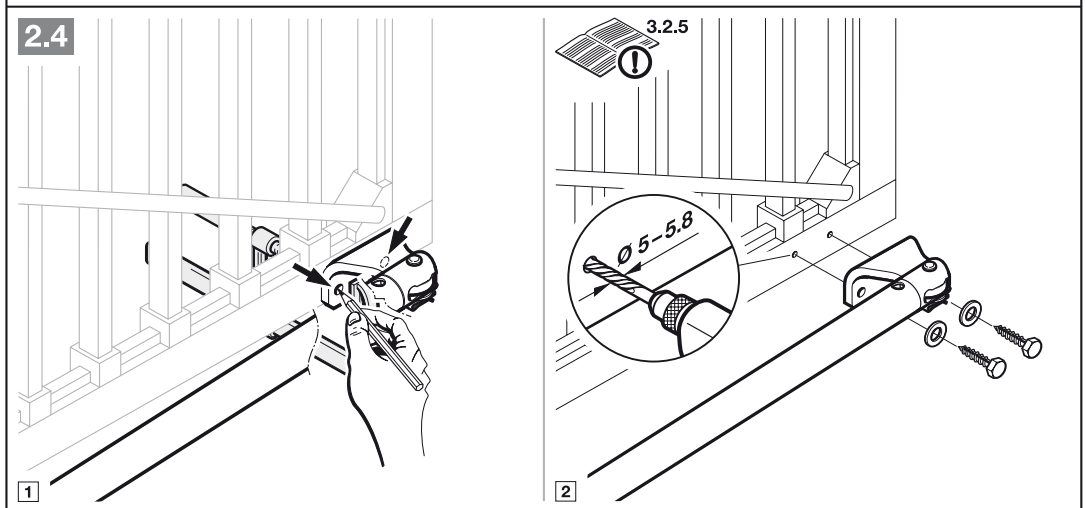
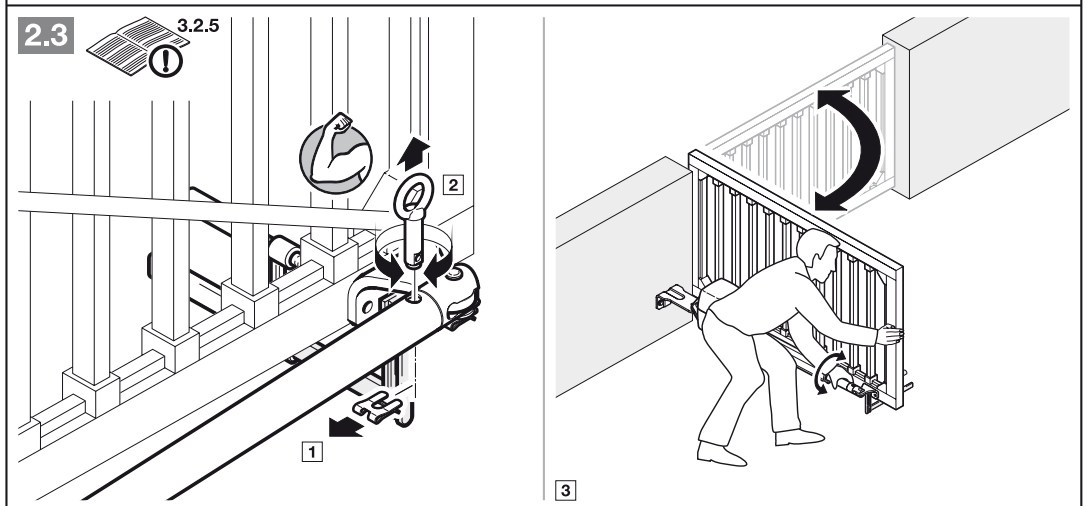
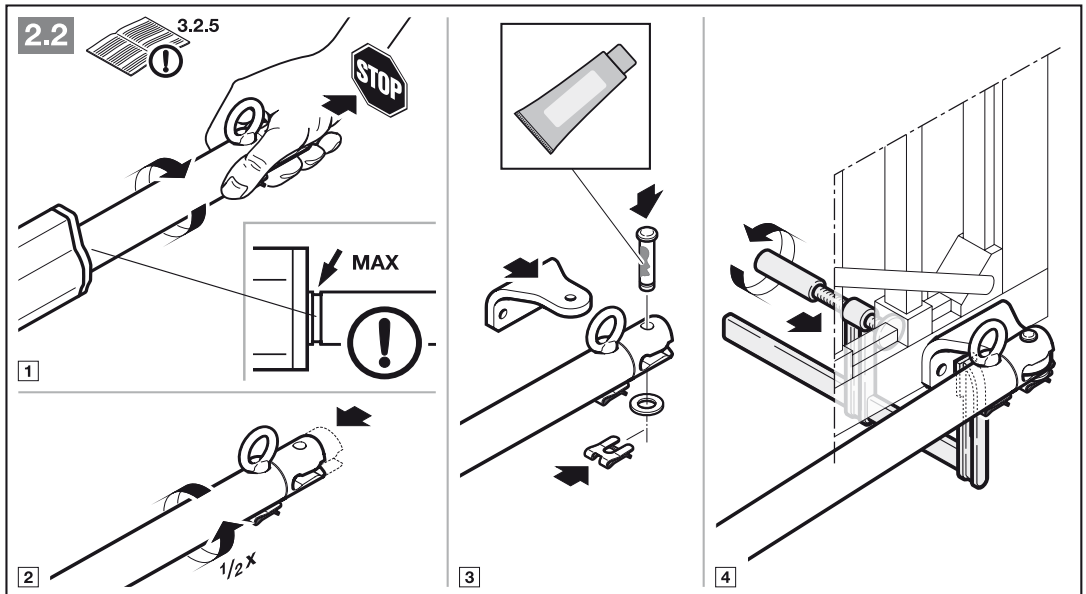
3.2/3.2.4/3.2.5

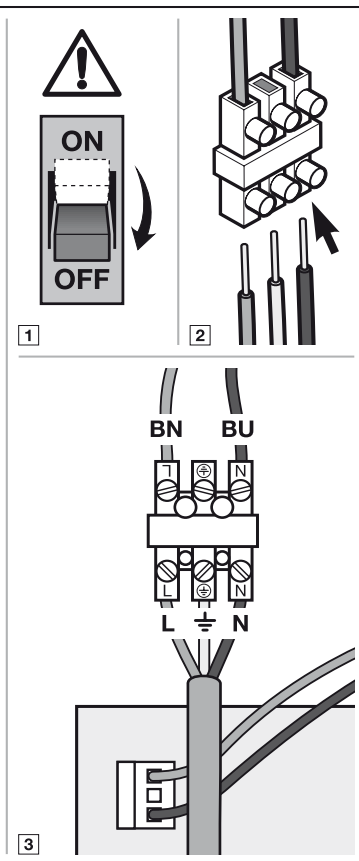
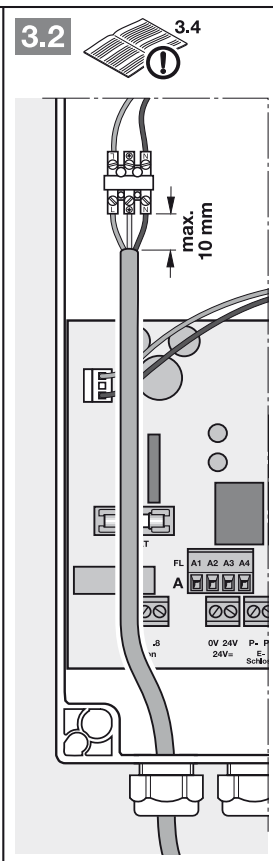
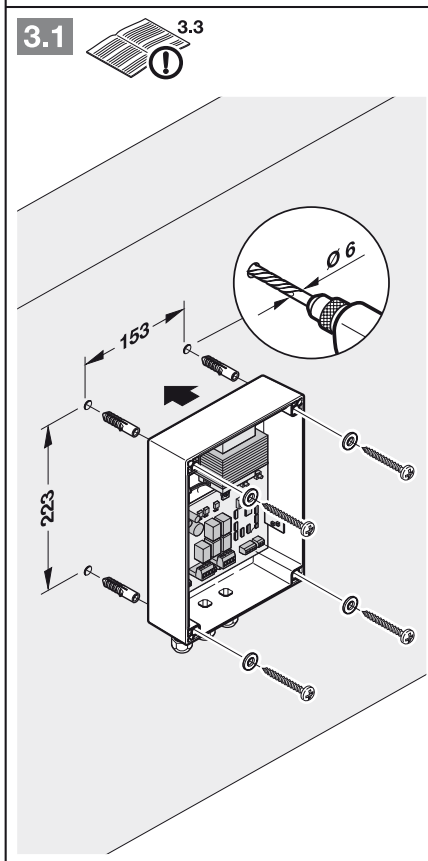
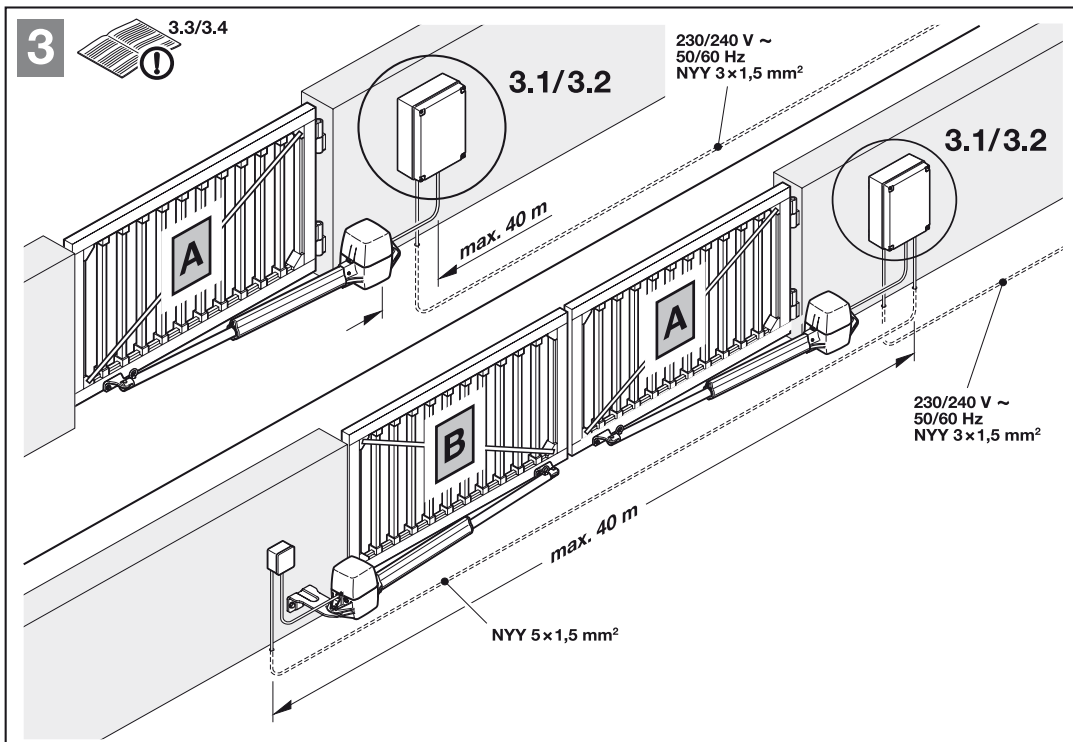
1/1.1

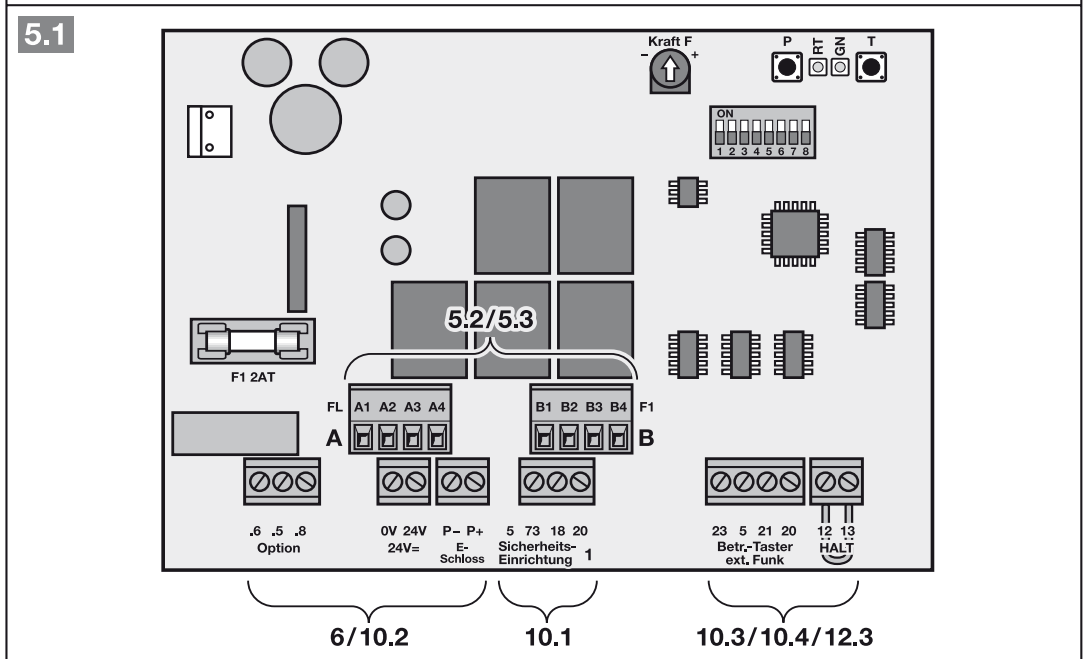
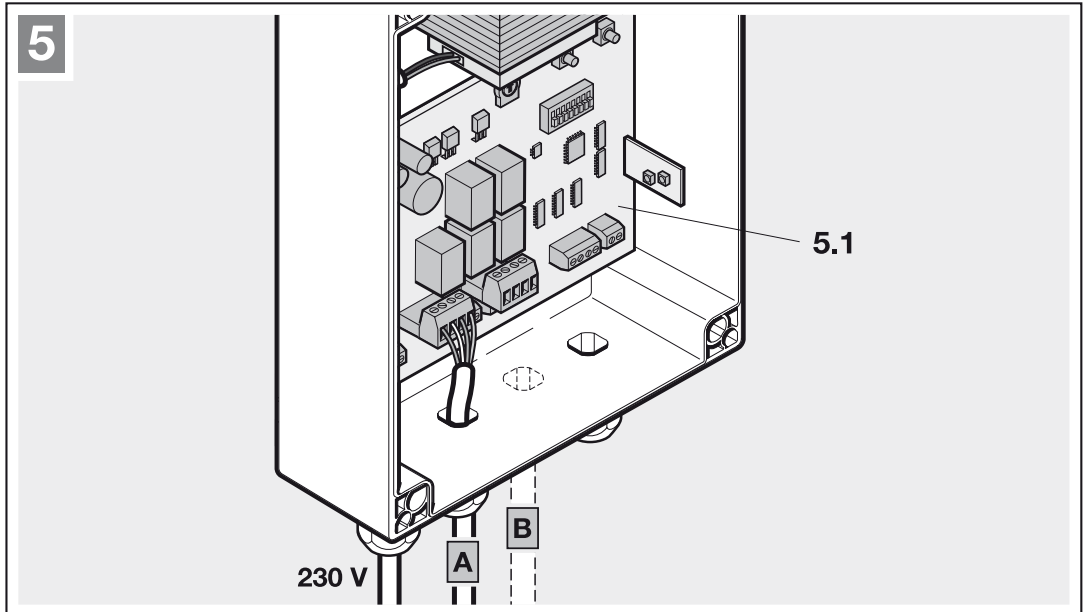
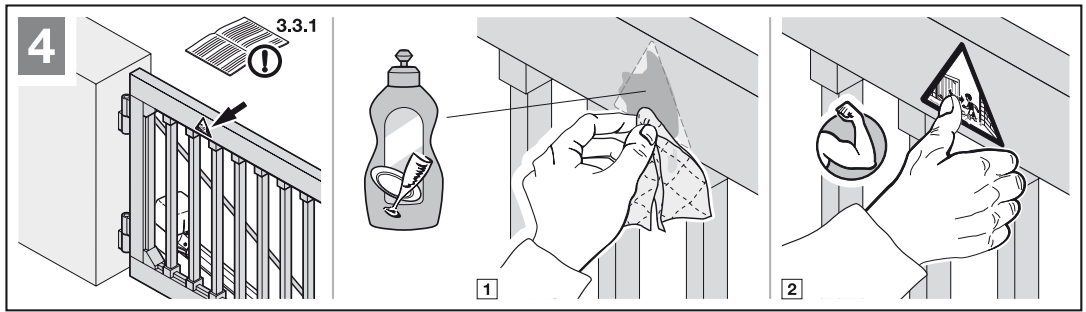


1

2

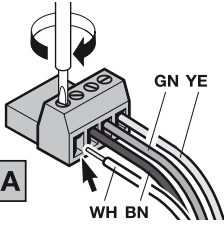
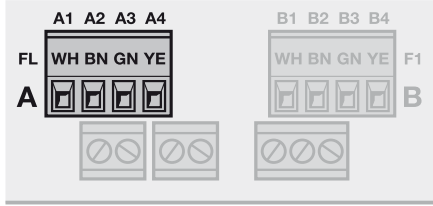




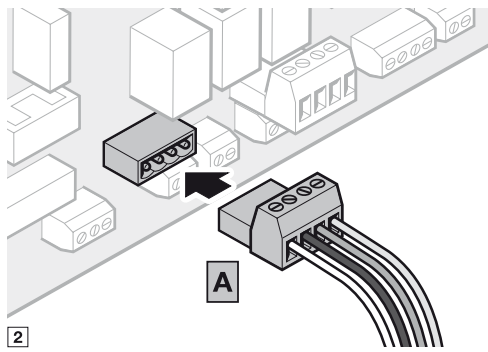
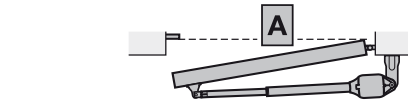


5.2

3.5.1



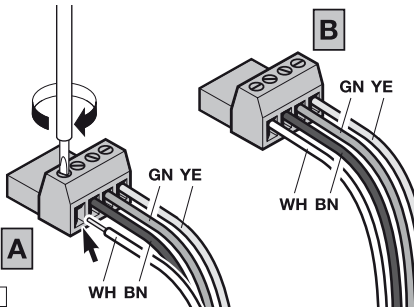
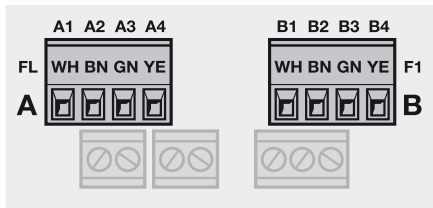
1



2

5.3

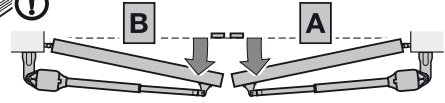
3.5.2/3.5.3



1

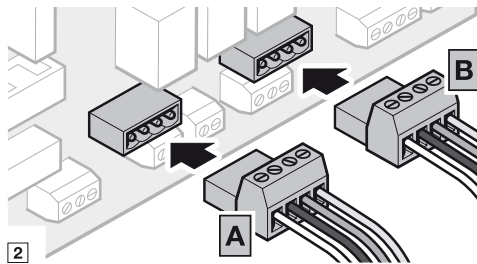
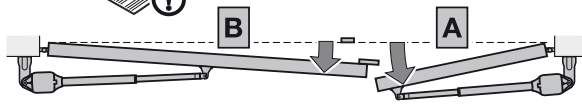
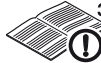
5.3a

3.5.2



5.3b

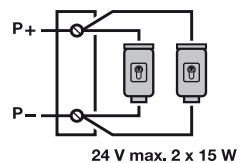
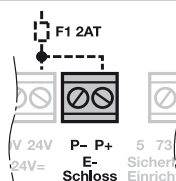
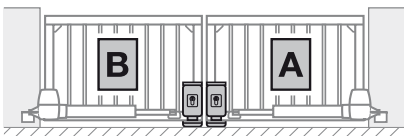
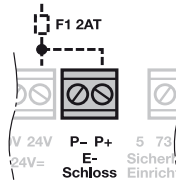
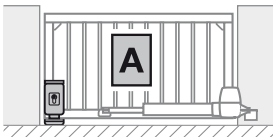
3.5.3

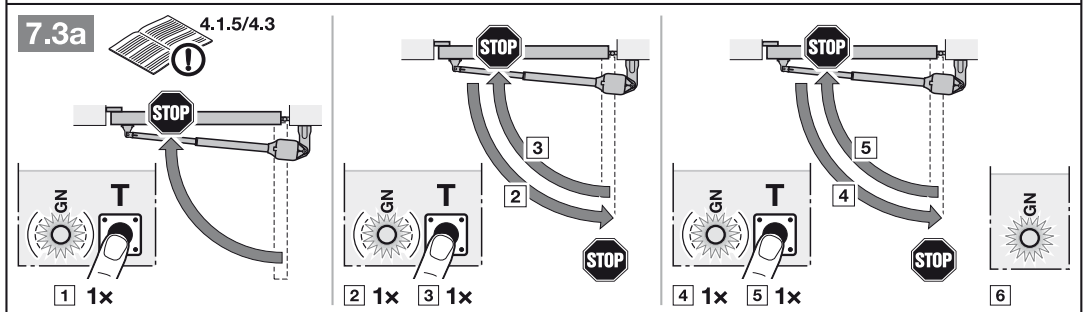
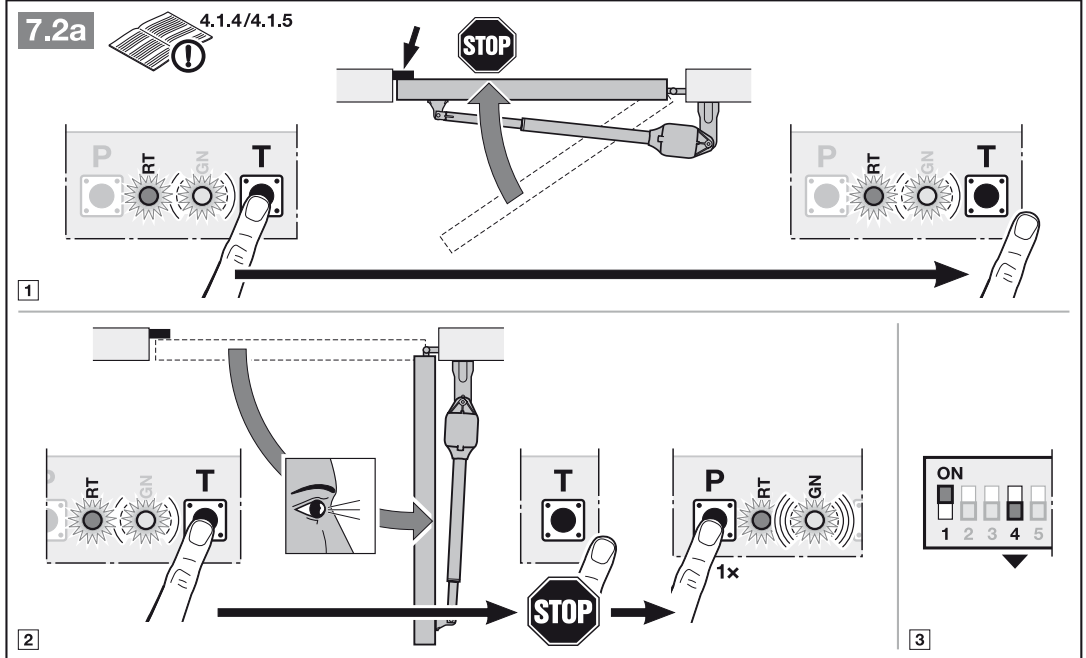
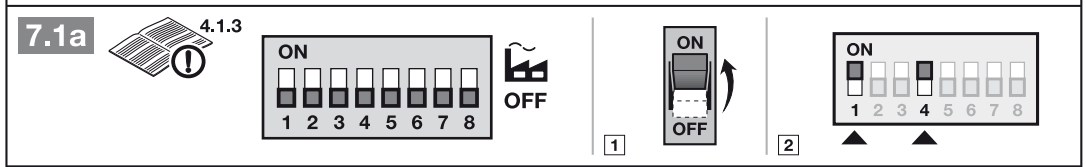
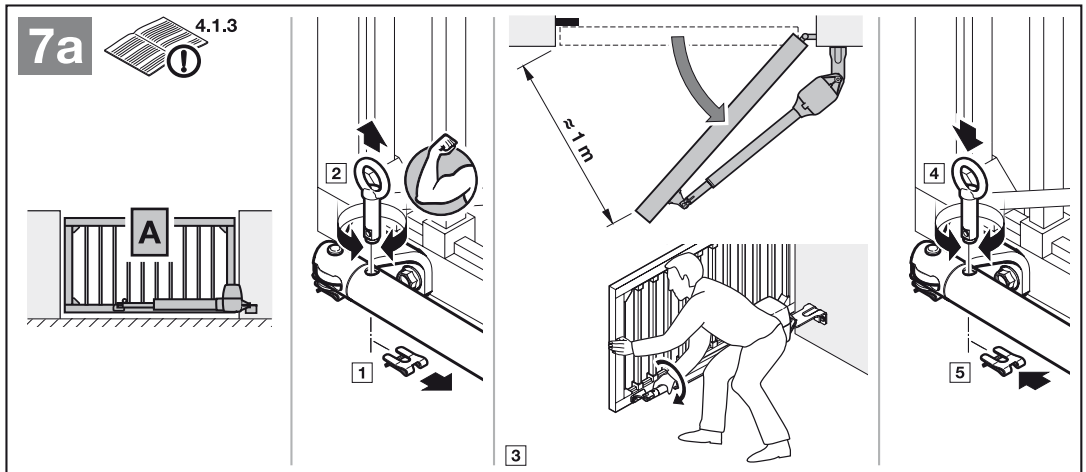


2

6

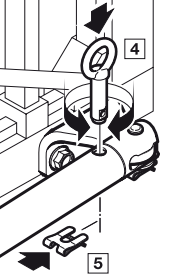
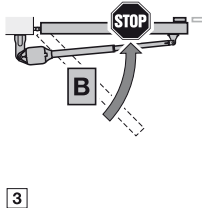
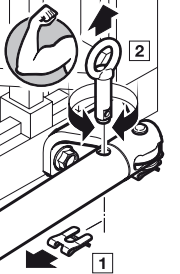
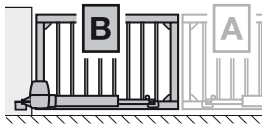
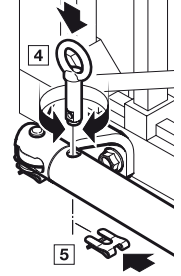
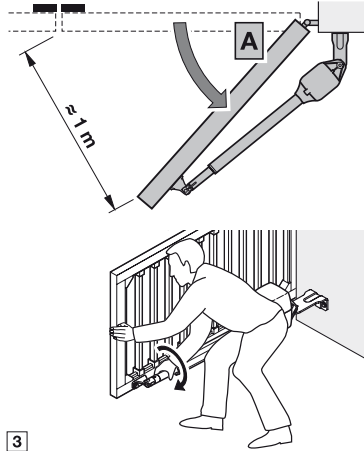
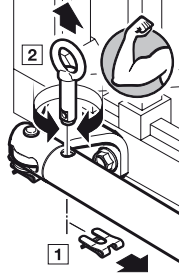
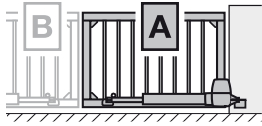
4.1.2/4.2.2





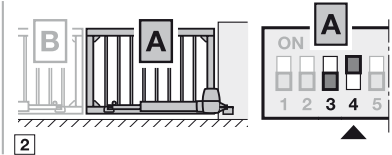
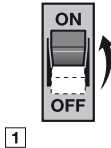
7b

4.2.3



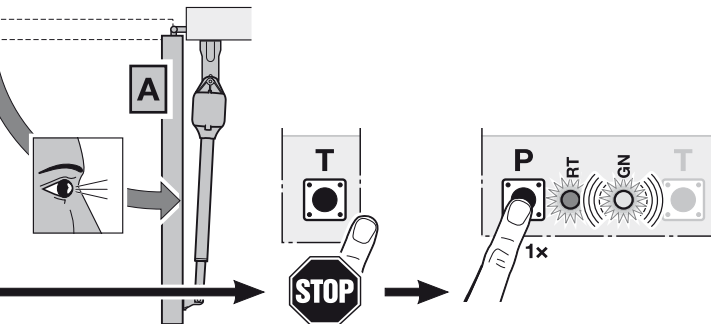
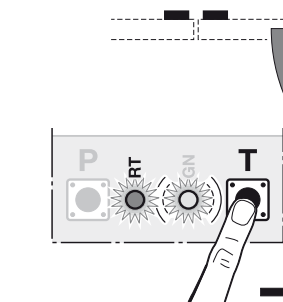
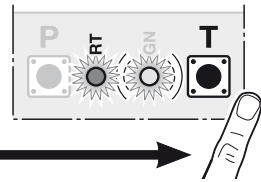
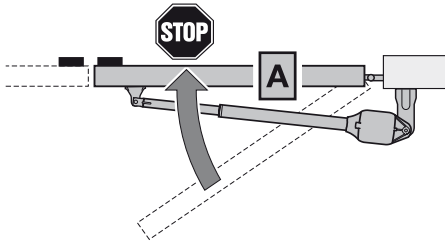
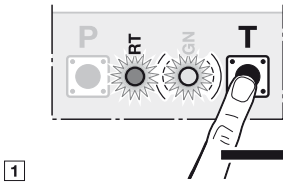
7.1b

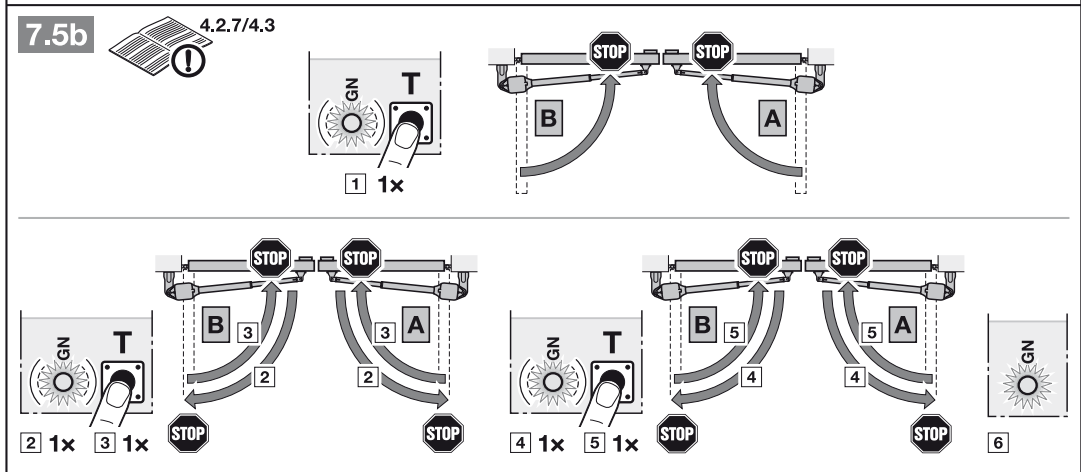
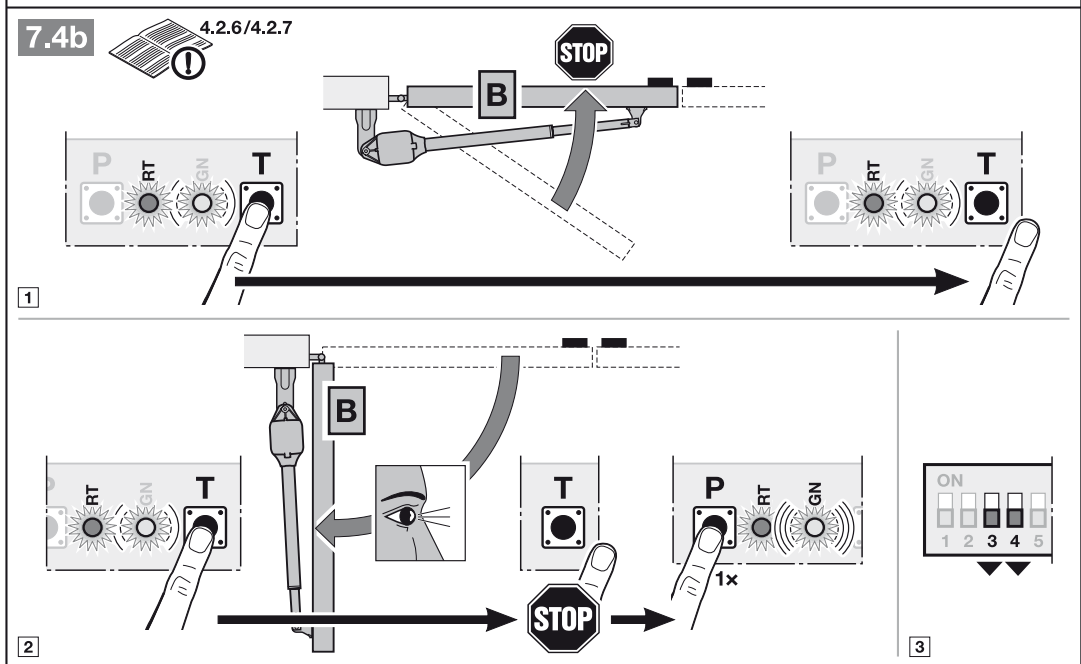
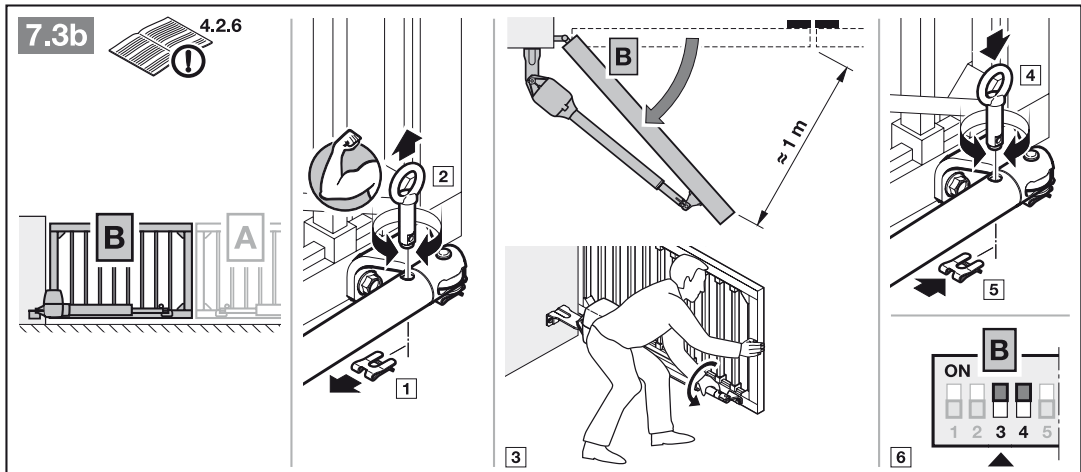
4.2.3

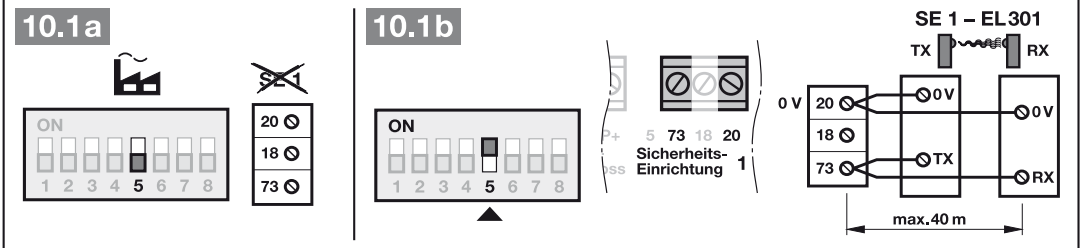
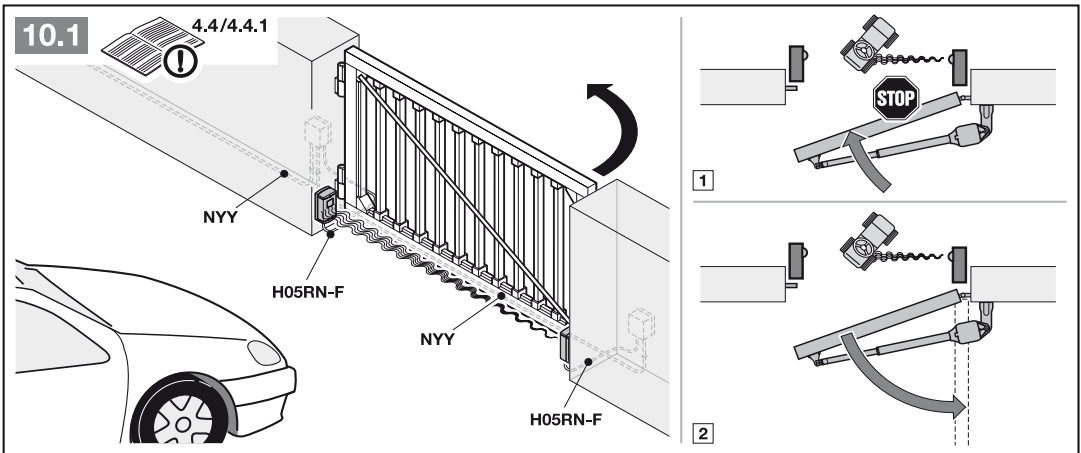
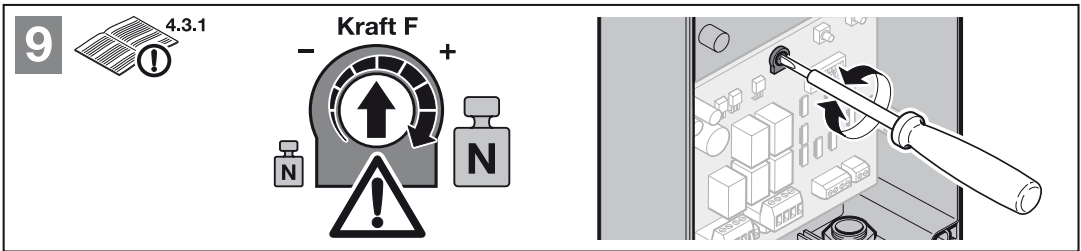
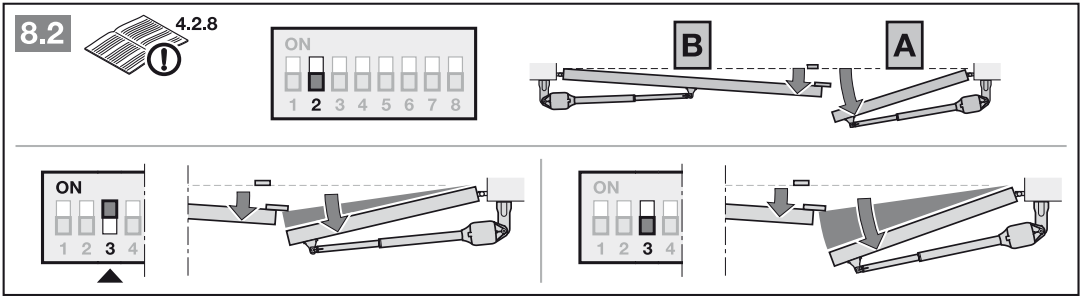
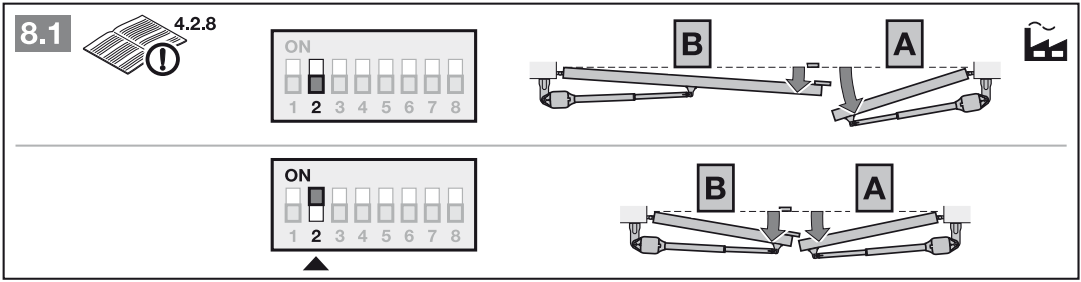


7.2b

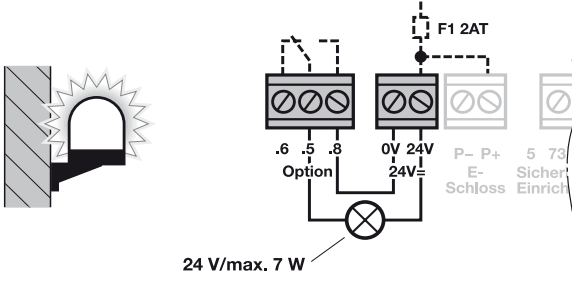
4.2.4/4.2.5



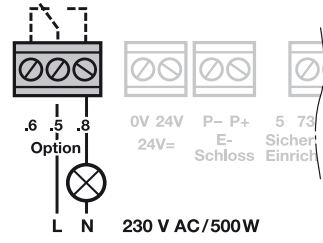




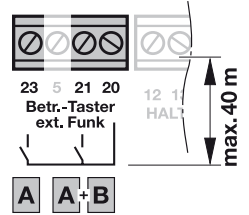
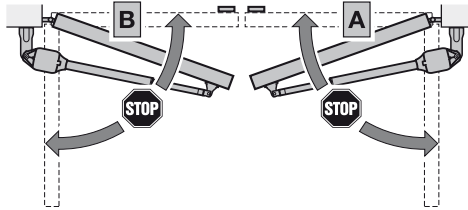
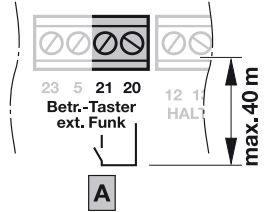
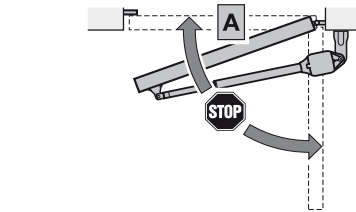
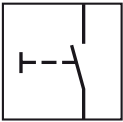
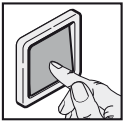
10.2a



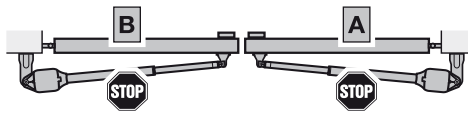
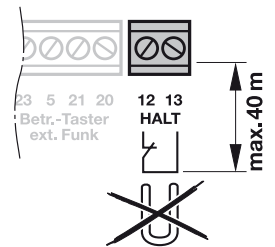
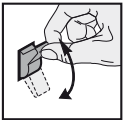
10.2b



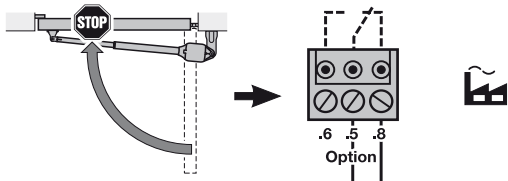
10.3



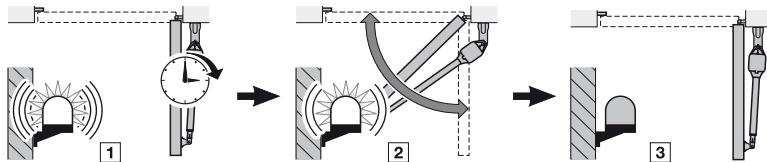
10.4



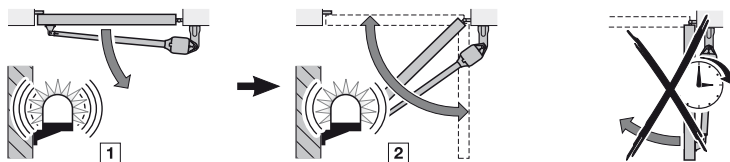
11.1 4.6.1



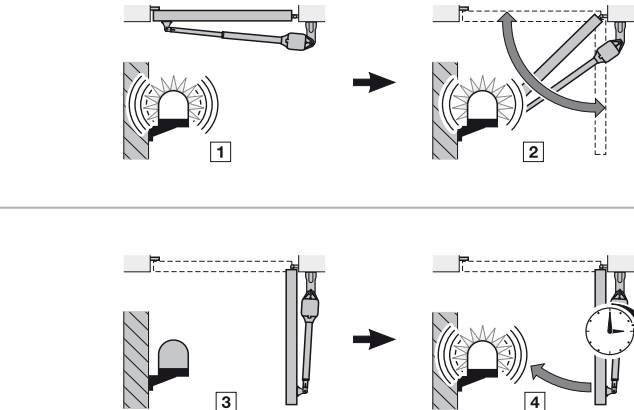
11.2 4.6.1



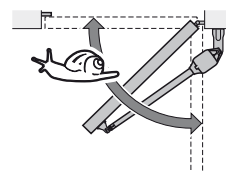
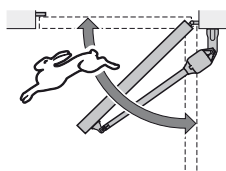
11.3 4.6.1



11.4 4.6.1



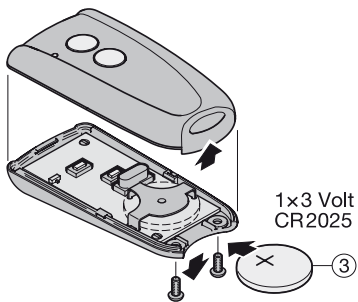
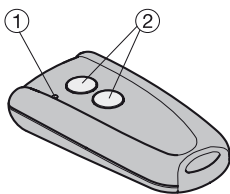
11.5 4.6.2



12



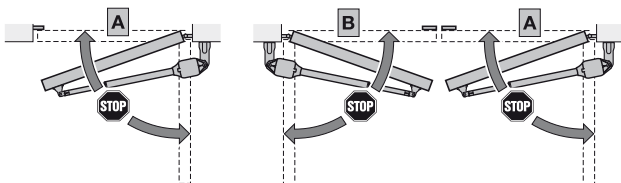
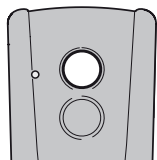
5.1.1/5.1.2



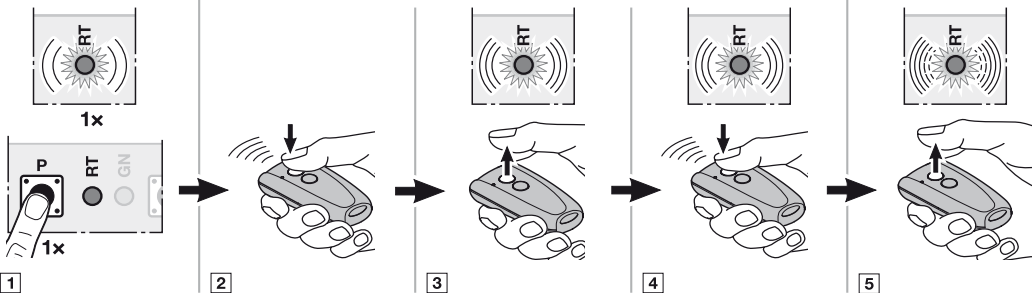
12.1



5.2.1



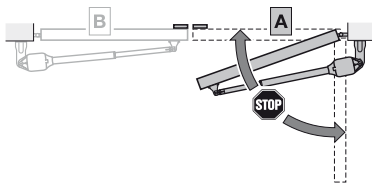
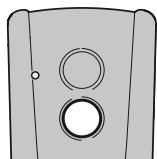
0 sec. → 15 sec.



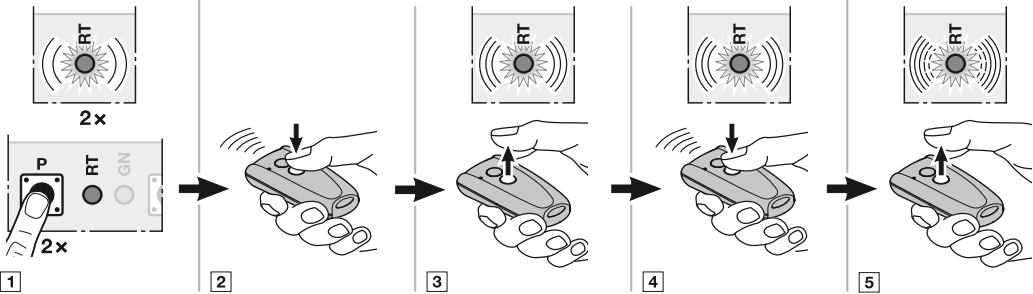
12.2



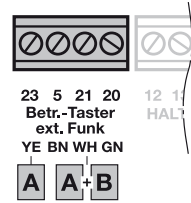
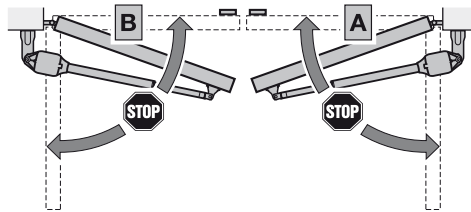
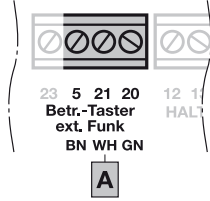
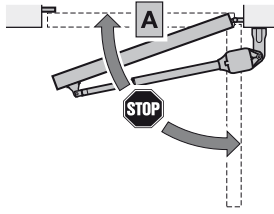
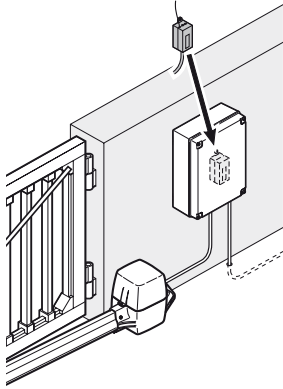
5.2.1



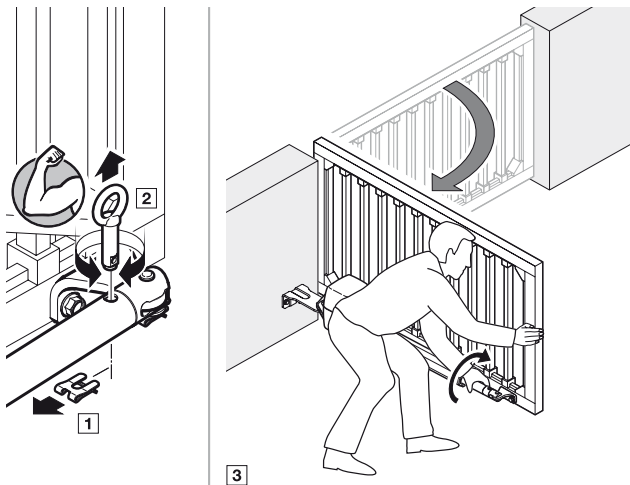
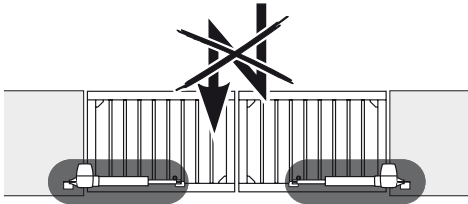
0 sec. → 15 sec.



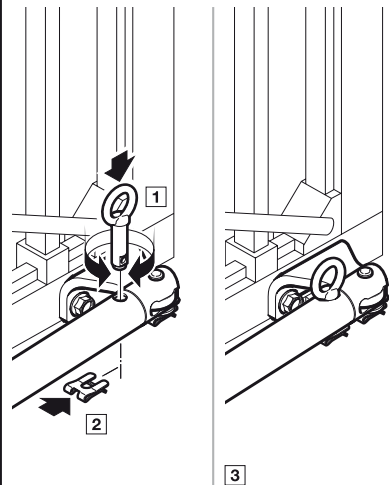
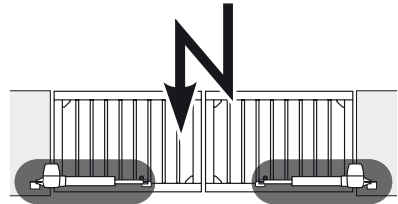
12.3

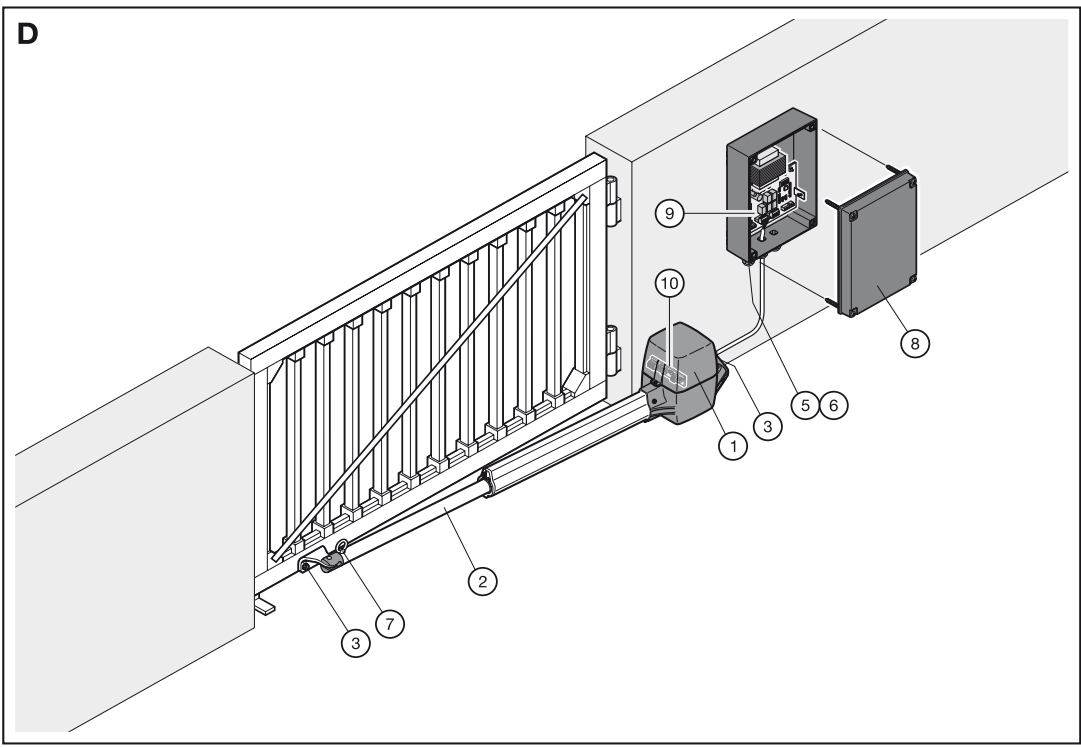


13.1



13.2





①		1
②		1
③		1
④		1
⑤		1

⑥		1
⑦		1
⑧		1
⑨		1
⑩		1
⑪		1



TR10L010-C RE / 07.2016

Portronic-D

HÖRMANN KG Verkaufsgesellschaft
Upheider Weg 94-98
D-33803 Steinhagen
www.hoermann.com