**DE****Einbauanleitung**

Notentriegelung

EN**Fitting Instructions**

Emergency Release

FR**Notice de montage**

Débrayage de secours

ES**Instrucciones de montaje**

Desbloqueo de emergencia

RU**Инструкция по монтажу**

Устройство аварийного открывания

+**NL** NEDERLANDS**NO** NORSK**ET** EESTI**IT** ITALIANO**SV** SVENSKA**LV** LATVIEŠU VALODA**PT** PORTUGUÊS**FI** SUOMI**HR** HRVATSKI**PL** POLSKI**DA** DANSK**SR** SRPSKI**HU** MAGYAR**SK** SLOVENSKY**EL** ΕΛΛΗΝΙΚΑ**CS** ČESKY**TR** TÜRKÇE**RO** ROMÂNĂ**SL** SLOVENSKO**LT** LIETUVIŲ KALBA**BG** БЪЛГАРСКИ


DEUTSCH	3	ΕΛΛΗΝΙΚΑ.....	27
ENGLISH	4	ROMÂNĂ.....	28
FRANÇAIS	5	БЪЛГАРСКИ.....	29
ESPAÑOL.....	6		
РУССКИЙ	7		
NEDERLANDS.....	9		30
ITALIANO.....	10		
PORTUGUÊS.....	11		
POLSKI	12		
MAGYAR	13		
ČESKY.....	14		
SLOVENSKO.....	15		
NORSK.....	16		
SVENSKA.....	17		
SUOMI.....	18		
DANSK.....	19		
SLOVENSKY	20		
TÜRKÇE	21		
LIETUVIŲ KALBA	22		
EESTI.....	23		
LATVIEŠU VALODA.....	24		
HRVATSKI	25		
SRPSKI	26		

Bild 2 - 2.2**Tortyp: Schwingtore**

Den Bowdenzug auf kürzestem Wege vom Führungsschlitten **A** zum Mitnehmerwinkel **B** führen. Anschließend ist der kürzeste Abstand vom Mitnehmerwinkel zum Torinnengriff **C** zu wählen.

Bild 2.3

Ist auf Grund der Einbausituation vom Tor und vom Antrieb (z. B. Sturzversatz **L_S**) der Bowdenzugmantel zu kurz, so ist dieser mit einem Kupplungsstück **D** und einem zusätzlichen Bowdenzugmantel **E** zu verlängern.

HINWEIS:

Den Bowdenzug mit der Verstellerschraube und dem Schraubnippel spielfrei einstellen!

Bild 3 - 3.3**Tortyp: Sectionaltore**

(mit einer Schlossausführung gemäß Bild 3.1)
Enge Windungen sind zu vermeiden!

HINWEIS:

Den Bowdenzug mit der Verstellerschraube so einstellen, dass der Schlossgegenwinkel F fest am Schlosskasten G anliegt!

Bild 4

Tortyp: Sectionaltore (mit einer Schlossausführung gemäß Bild 4.1/4.2)

Bild 4.1**Schlossausführung innen rechts****Bild 4.2****Schlossausführung innen links****Bild 5**

Tortyp: Sectionaltore mit höhergeführten Laufschielen (mit einer Schlossausführung gemäß Bild 4.1)

Bild 5.1

Schlossausführung innen rechts
(siehe Bild 4.1)

Schlossausführung innen links

(siehe Bild 4.2)

Bild 6**Tortyp: Industrietore (Sectionaltore)****7 Kürzen des Bowdenzuges (falls erforderlich):**

Die genaue Länge am geöffneten Tor ermitteln. Die Endtülle an der Schlossseite vom Bowdenzugmantel abziehen, das Drahtseil weit genug herausziehen und den Außenmantel an der entsprechenden Stelle durchtrennen. Die Endtülle wieder aufschieben. Den Schraubnippel auf das Drahtseil aufstecken und die Restlänge auf ca. 50 mm kürzen.

HINWEIS:

Beim Kürzen des Drahtseiles, sollte die durch zu trennende Stelle mit einem Klebeband umwickelt werden, damit ein Aufspießen des Seiles vermieden wird.

8 Funktionsprüfung**HINWEIS:**

Die Prüfung ist **immer von innen** durchzuführen, um sich nicht aus zu sperren!

Zur Benutzung der Notentriegelung ist das Torschloss zu entriegeln und das Tor zu öffnen. Nach der Benutzung der Notentriegelung ist durch ein Probelauf sicherzustellen, dass das Tor wieder motorisch bewegt wird. Der Riegel, Hebel bzw. Trennschieber (Position **H** der Bilder 1a und 1b) muss in seine hintere Betriebslage zurückgesetzt sein.

Das Torschloss ist wieder zu verriegeln!

HINWEIS:

Die Funktionstüchtigkeit der Notentriegelung ist **monatlich** zu prüfen!

Weitergabe sowie Vervielfältigung dieses Dokuments, Verwertung und Mitteilung seines Inhalts sind verboten, soweit nicht ausdrücklich gestattet. Zuwiderhandlungen verpflichten zu Schadenersatz. Alle Rechte für den Fall der Patent-, Gebrauchsmuster- oder Geschmacksmustereintragung vorbehalten. Änderungen vorbehalten.

Figure 2 - 2.2

Door type: up-and-over doors

Run Bowden cable from the carriage **A** to door link bracket **B** via the shortest possible route. Select the shortest distance from the carriage to the inside handle **C**.

Figure 2.3

If due to the installation situation of the door and operator, e.g. offset lintel **L_S**, the Bowden cable sleeve proves too short, extend this with a coupling piece **D** and an additional Bowden cable sleeve **E**.

TIP:

Set the Bowden cable with adjusting screw and screw nipple free from play!

Figure 3 - 3.3

Door type: garage doors

(sectional doors) with lock version in accordance with figure 3.1!

TIP:

Set the Bowden cable with adjusting screw so that angle bracket F fits snugly against lock case G!

Figure 4

Door type: garage doors (sectional doors) with lock version in accordance with figure 4.1/4.2

Figure 4.1

Lock version inside right

Figure 4.2

Lock version inside left

Figure 5

Door type: garage door (sectional doors with high-lift track application) with lock version in accordance with figure 4.1

Figure 5.1

Lock version inside right
(see figure 4.1)

Lock version inside left
(see figure 4.2)

Figure 6

Door type: industrial doors (sectional doors)

7 Shortening the Bowden cable (if necessary):

With the door open, establish the exact length. Remove end cap from the Bowden cable sleeve, pull out the wire cable far enough and cut through the outer sleeve at the appropriate point. Replace the end cap. Push screw nipple onto the wire cable and shorten remaining length to approx. 50 mm.

TIP:

Before shortening the wire cable, wrap round with insulation tape to prevent the cable from splicing.

8 Check

TIP:

Always check from the inside so that you do not lock yourself out!

If the emergency release is needed, the door must first be unlocked. After having used the emergency release, make a test run to ensure that the door is again moved by the motor. The bolt, lever or separator slide (position **H** of figures 1a, 1b) must be returned to its rear operating position.

Relatch the lock!!

TIP:

Check the function of the emergency release regularly!

Dissemination as well as duplication of this document and the use and communication of its content are prohibited unless explicitly permitted. Noncompliance will result in damage compensation obligations. All rights reserved in the event of patent, utility model or design model registration. Subject to changes.

Illustration 2 - 2.2**Type de porte : porte basculante**

Conduire le câble sous gaine avec la distance la plus courte du chariot d'entraînement **A** vers l'équerre d'entraînement **B**. Choisir la distance la plus courte du chariot d'entraînement jusqu'à la poignée intérieure **C**.

Illustration 2.3

Si la gaine du câble est trop courte **L_s**, celle-ci peut être rallongée par un raccord **D** et une gaine supplémentaire **E**.

CONSEIL :

Bien serrer le câble sous gaine au moyen de la vis de réglage et du serre-câble!

Illustration 3 - 3.3

Type de porte : porte de garage sectionnelle avec type de serrure suivant l'illustration 3.1

CONSEIL :

Régler le câble sous gaine à l'aide de la vis de réglage de façon à ce que le support de serrure F soit contre le boîtier de serrure G!

Illustration 4

Type de porte : porte de garage sectionnelle avec rails de guidage rehaussés avec type de serrure suivant l'illustration 4.1/4.2

Illustration 4.1

Type de serrure droite à l'intérieur

Illustration 4.2

Type de serrure gauche à l'intérieur

Illustration 5

Type de porte : porte de garage sectionnelle avec rails de guidage rehaussés avec type de serrure suivant l'illustration 4.1

Illustration 5.1

Type de serrure droite à l'intérieur
(voir illustration 4.1)

Type de serrure gauche à l'intérieur
(voir illustration 4.2)

Illustration 6

Type de porte: porte industrielle (porte sectionnelle)

7 Raccourcissement du câble sous gaine (le cas échéant) :

Déterminer la longueur exacte au panneau de porte ouverte. Enlever le bouchon du revêtement du câble sous gaine du côté de la serrure, tirer le câble assez loin et couper la gaine extérieure à la distance exacte. Reposer le bouchon. Poser le serre-câble sur le câble et raccourcir la longueur restante à env. 50 mm.

CONSEIL :

Envelopper la gaine avec une bande adhésive avant de la raccourcir afin d'éviter l'effilochage.

8 Funktionsprüfung**CONSEIL :**

Effectuer le contrôle **de l'intérieur** pour éviter de se faire enfermer à l'extérieur!

En cas d'utilisation d'un débrayage de secours, la serrure doit d'abord être ouverte. Après le fonctionnement du débrayage de secours, contrôler si la porte est mise en mouvement par le moteur. Le verrou, le levier ou la glissière (position **H** à l'illustration 1a, 1b) doivent être complètement reculés vers la position arrière.

Verrouiller la serrure!

CONSEIL :

Le fonctionnement du débrayage de secours doit être contrôlé régulièrement!

Toute transmission ou reproduction de ce document, toute exploitation ou communication de son contenu sont interdites, sauf autorisation expresse. Tout manquement à cette règle est illicite et expose son auteur au versement de dommages et intérêts. Tous droits réservés en cas de dépôt d'un brevet, d'un modèle d'utilité ou d'agrément. Sous réserve de modifications.

Fig. 2 - 2.2

Tipo de puerta: Puertas Basculantes

Llevar el cable Bowden por la vía más corta del patín de arrastre **A** al ángulo de arrastre **B**. Llevar el cable Bowden por los agujeros redondos existentes en la hoja, eligiendo la distancia más corta entre el patín de arrastre y el tirador interior **C**.

Fig. 2.3

Si, debido a la situación de instalación de la puerta y el operador, p.e.j. desalineación del dintel **L_s**, la envoltura del cable Bowden fuera demasiado corta, debe ser alargada con un elemento de acoplamiento **D** y una envoltura de cable Bowden adicional **E**.

CONSEJO:

¡Ajustar el cable Bowden sin juego mediante el tornillo de ajuste y la boquilla roscada!

Fig. 3 - 3.3

Tipo de puerta: puertas domésticas

(puertas seccionales), con versión de cerradura según Fig. 3.1

CONSEJO:

¡Ajustar el cable de tracción Bowden con la ayuda del tornillo de ajuste de modo que el contraángulo de la cerradura **F** esté tocando firmemente contra la caja de la cerradura **G**!

Fig. 4

Tipo de puerta: puertas domésticas (puertas seccionales), con versión de cerradura según Fig. 4.1/4.2

Fig. 4.1

Versión de cerradura interior derecho

Fig. 4.2

Versión de cerradura interior izquierda

Fig. 5

Tipo de puerta: puertas domésticas (puertas seccionales con guías elevadas), con versión de cerradura según la Fig. 4.1

Fig. 5.1

Versión de cerradura interior derecha (ver Fig.4.1)

Versión de cerradura interior izquierda (ver Fig.4.1)

Fig. 6

Tipo de puerta: Puertas Industriales (Puertas Seccionales)

7 Recortar el cable Bowden (en caso de necesidad):

Determinar la longitud exacta en la puerta abierta. Retirar el manguito terminal del extremo del cable Bowden en el lado de la cerradura, extraer un trozo suficiente de cable y cortar la envoltura en el correspondiente punto. Volver a colocar el manguito terminal.

Enchufar la boquilla roscada sobre el cable y recortar la longitud restante a aprox. 50 mm.

CONSEJO:

Beim Kürzen des Drahtseiles, sollte die durch zu trennende Stelle mit einem Klebeband umwickelt werden, damit ein Aufspleißen des Seiles vermieden wird.

8 Prueba de funcionamiento

CONSEJO:

La prueba se debe hacer siempre **desde dentro** para no quedarse fuera con la puerta cerrada!

Para utilizar el desbloqueo de emergencia, es necesario abrir primero la cerradura de la puerta. Después de utilizar el desbloqueo de emergencia, asegurarse mediante una prueba de marcha que la puerta sea movida de nuevo mecánicamente. El pestillo, la palanca o la corredera de separación (pos. **H** de Fig. 1a, 1b) tienen que haber vuelto a su posición trasera de servicio.

Bloquear de nuevo el cierre de la puerta!

CONSEJO:

¡El funcionamiento del desbloqueo de emergencia debe comprobarse regularmente!

Quedan prohibidas la divulgación y la reproducción de este documento, así como su uso indebido y la comunicación del contenido, salvo por autorización explícita. En caso de infracción se hace responsable de indemnización por daños y perjuicios. Se reservan todos los derechos, en particular para el caso de concesión de patente, de modelo de utilidad o industrial. Reservado el derecho a modificaciones.

Рисунок 2 - 2.2**Тип ворот: среднеподвесные ворота**

Провести гибкую тягу по кратчайшему пути от направляющих салазок **A** к ведущему уголку **B**. Выбрать кратчайшее расстояние между ведущими салазками и внутренней рукоятью ворот **C**.

Рисунок 2.3

Если из-за условий монтажа ворот и привода, например, при наличии смещения над проемом ворот, кожух гибкой тяги не имеет достаточной длины, его необходимо удлинить с помощью переходника **D** и дополнительного кожуха гибкой тяги **E**.

РЕКОМЕНДАЦИЯ:

При регулировке гибкой тяги с помощью регулировочного винта обеспечить отсутствие люфта!

Рисунок 3 - 3.3**Тип ворот: ворота для гаража**

(секционные ворота), исполнение замка по рисунку 3.1.

РЕКОМЕНДАЦИЯ:

Отрегулировать гибкую тягу с помощью регулировочного винта таким образом, чтобы противолежащий угол замка F жестко прилегал к замковой коробке G!

Рисунок 4

Тип ворот: ворота для гаража (секционные ворота), исполнение замка по рисунку 4.1/4.2

Рисунок 4.1

Исполнение замка внутри справа.

Рисунок 4.2

Исполнение замка внутри слева

Рисунок 5

Тип ворот: ворота для гаража (секционные ворота с высокоуложенными ходовыми рельсами), исполнение замка по рисунку 4.1

Рисунок 5.1

Исполнение замка внутри справа.

См. рисунку 4.1

Исполнение замка внутри слева.

См. рисунку 4.1

Рисунок 6

Тип ворот: промышленные ворота (секционные ворота)

7 Укорачивание гибкой тяги (по необходимости):

Определить точную длину на открытых воротах. Снять конечную насадку с оболочки гибкой тяги со стороны замка. Вытянуть на достаточную длину проволочный трос и разрезать внешнюю оболочку в соответствующем месте. Установить обратно конечную насадку. Насадить винтовой ниппель на проволочный трос и остаточную длину укоротить приблизительно на 50 см.

РЕКОМЕНДАЦИЯ:

Перед укорачиванием проволочного троса обмотать его изоляционной лентой в целях избежания расплетения провода.

8 Проверка функционирования**РЕКОМЕНДАЦИЯ:**

проверку всегда проводить изнутри, чтобы не закрыть себя!

При необходимости использования устройства аварийного открывания следует сначала открыть замок ворот. После опробования устройства аварийного открывания убедиться в том, что двигатель в состоянии привести ворота в движение. Щеколда, рычаг или разделительный шибер (позиция **H**, рисунки 1a, 1b) должны быть приведены в заднее рабочее положение.

Защелкните замок снова!

РЕКОМЕНДАЦИЯ:

**Регулярно производить проверку
функционирования устройства
аварийного открывания!**

Без наличия специального разрешения запрещено любое распространение или воспроизведение данного документа, а также использование и размещение где-либо его содержания. Несоблюдение данного положения влечет за собой санкции в виде возмещения ущерба. Все объекты патентного права (торговые марки, промышленные образцы и т.д.) защищены. Право на внесение изменений сохраняется.

Afbeelding 2 - 2.2

Deurtype: kanteldeuren

Bowdenkabel via de kortste weg van de geleidingslede **A** naar meenemerhoek **B** leiden. Hierbij de kortste afstand van geleidingslede tot binnenhandgreep **C** kiezen.

Afbeelding 2.3

Is de mantel van de Bowdenkabel te kort, dan kan deze met koppelingsstuk **D** en extra mantel **E** verlengd worden.

TIP:

Bowdenkabel d.m.v. stelschroef en schroefnippel strak houden!

Afbeelding 3 - 3.3

Deurtype: garagedeuren

(sectionaldeuren) met slotuitvoering volgens afbeelding 3.1

TIP:

Bowdenkabel met stelschroef zo instellen dat slotverbindingsstuk F vast tegen slotkast G aanligt!

Afbeelding 4

Deurtype: garagedeuren (sectionaldeuren) met slotuitvoering volgens afbeelding 4.1/4.2

Afbeelding 4.1

Slotuitvoering binnen rechts

Afbeelding 4.2

Slotuitvoering binnen links

Afbeelding 5

Deurtype: garagedeur (sectionaldeuren met verhoogd looprailbeslag) met slotuitvoering volgens afbeelding 4.1

Afbeelding 5.1

Slotuitvoering binnen rechts

(zie afbeelding 4.1)

Slotuitvoering binnen links

(zie afbeelding 4.2)

Afbeelding 6

Deurtype: industriedeuren (sectionaldeuren)

7 Inkorten van de Bowdenkabel (indien nodig):

Juiste lengte bij geopende deur bepalen. Eindstuk van de mantel van de Bowdenkabel aan slotzijde wegnemen, kabel ver genoeg uittrekken en buitenmantel op de juiste plaats doorknippen. Eindstuk opschuiven. Schroefnippel over de kabel schuiven en de resterende lengte op ca. 50 mm inkorten.

TIP:

Kabel voor het inkorten met tape omwikkelen om het splijten van de kabel te verhinderen.

8 Functiecontrole

TIP:

Controle steeds **van binnenuit** doen, om zichzelf niet buiten te sluiten!

Indien een noodontkoppeling nodig is, moet het deurslot eerst geopend worden. Na gebruik van de noodontkoppeling controleren of de deur weer elektrisch functioneert. De grendel, hefboom of schuifhendel (positie **H** bij afbeelding 1a, 1b) moet helemaal naar achteren liggen.

Deurslot weer vergrendelen!

TIP:

De functie van de noodontkoppeling moet regelmatig gecontroleerd worden!

Doorgeven of kopiëren van dit document, gebruik en mededeling van de inhoud ervan zijn verboden indien niet uitdrukkelijk toegestaan. Overtredingen verplichten tot schadevergoeding. Alle rechten voor het inschrijven van een patent, een gebruiksmodel of een monster voorbehouden. Wijzigingen onder voorbehoud.

Fig. 2 - 2.2**Tipo di porta: porta basculante**

Stendere il tirante Bowden verso la squadretta di trascinamento porta **B** scegliendo il percorso più breve. Far passare il tirante Bowden attraverso i fori disposti nel manto scegliendo la distanza più breve tra il cursore e la maniglia interna **C**.

Fig. 2.3

Nel caso la guaina del tirante Bowden fosse troppo corta a causa del tipo di installazione della porta e della motorizzazione, p. es. architrave disassato rispetto allineamento porta, essa va allungata utilizzando un giunto **D** ed un ulteriore pezzo di guaina **E**.

CONSIGLIO:

Regolare senza gioco il tirante Bowden tramite la vite di regolazione ed il manicottino a vite!

Fig. 3 - 3.3**Tipo di porta: porta da garage**

(portoni sezionali) con versione serratura come riportata in Fig. 3.1

CONSIGLIO:

Regolare il tirante Bowden con la vite di regolazione in modo che il controangolare della serratura F aderisca solidamente

Fig. 4

Tipo di porta: porta da garage (portoni sezionali) con versione serratura come riportata in Fig. 4.1/4.2

Fig. 4.1

Versione serratura: interno a destra

Fig. 4.2

Versione serratura: interno a sinistra

Fig. 5

Tipo di porta: porta da garage (portoni sezionali con guide di scorrimento prolungate) con versione serratura come riportata in Fig. 4.1

Fig. 5.1

Versione serratura: interno a destra
(vedere Fig. 4.1)

Versione serratura: interno a sinistra
(vedere Fig. 4.2)

Fig. 6

Tipo di porta: sezionali industriali

7 Accorciare il tirante Bowden (se necessario):

Stabilire la lunghezza esatta a porta aperta. Staccare il terminale dalla guaina del tirante Bowden, estrarre la fune metallica fino ad una lunghezza sufficiente e tagliare la guaina nel punto stabilito. Rimettere il terminale. Infilare il

manicottino sulla fune metallica e accorciare la parte restante ad una lunghezza di ca. 50 mm.

CONSIGLIO:

Prima di tagliare la fune metallica avvolgerci un nastro isolante per evitare che la fune si sfrangi.

8 Verifica delle funzioni**CONSIGLIO:**

Eseguire la verifica sempre **dall'interno** per non rimanere chiusi fuori!

Prima di usare lo sblocco d'emergenza bisogna sbloccare la serratura. Dopo l'avvenuto utilizzo dello sblocco d'emergenza accertarsi che la porta si muova di nuovo tramite la motorizzazione. Il chiavistello, la leva o il separatore di traino (v. alla lettera **H** delle Figg. 1a, 1b) devono essere ripristinati sulla posizione di servizio più arretrata.

Chiudere nuovamente la serratura!

CONSIGLIO:

Controllare periodicamente il buon funzionamento dello sblocco d'emergenza!

Il trasferimento di dati a terzi e la copia del documento stesso, utilizzando il contenuto per scopi diversi da quelli preposti, è vietato, salvo diversamente accordato per iscritto dalla società. La mancanza di piena adesione a queste condizioni farà scaturire azione legale contro la persona o la società recante l'offesa. Tutti i diritti, riferiti a Certificazioni, già esistenti o in via di applicazione, sono riservati. La Ditta si riserva la facoltà di apportare modifiche al prodotto.

Fig. 2 - 2.2**Tipo de porta: portas basculantes**

Instalar o cabo Bowden, pelo trajecto mais curto, desde o cursor até à cantoneira do arrastador **B**. Escolher a distância mais curta desde o cursor até ao puxador interior da porta **C**.

Fig. 2.3

Se por motivo da situação de montagem da porta e do accionamento (p.ex. desvio da padieira **L_s**) o cabo Bowden for muito curto, terá que se prolongar o mesmo com uma peça de união **D** e um prolongamento adicional de cabo Bowden **E**.

CONSELHO:

Utilizando o parafuso de regulação e o niple roscado, ajustar o cabo Bowden sem folga!

Fig. 3 - 3.3**Tipo de porta: Portas de garagem**

(portas seccionais) com tipo de fechadura segundo a Fig. 3.1

CONSELHO:

Ajustar o cabo Bowden com o parafuso de regulação de modo que a guia do fecho **F fique firmemente encostada na caixa da fechadura **G**!**

Fig. 4

Tipo de porta: Porta de garagem (portas seccionais) com tipo de fechadura segundo a Fig. 4.1/4.2

Fig. 4.1

Tipo de fechadura interior, à direita

Fig. 4.2

Tipo de fechadura interior, à esquerda

Fig. 5

Tipo de porta: Porta de garagem (portas seccionais com calha de deslize vertical) com tipo de fechadura segundo a Fig. 4.1

Fig. 5.1

Tipo de fechadura interior, à direita
(ver Fig. 4.1)

Tipo de fechadura interior, à esquerda
(ver Fig. 4.2)

Fig. 6

Tipo de porta: portas industriais (portas seccionais)

7 Encurtar o cabo Bowden (se for necessário):

Com a porta aberta, medir o comprimento exacto. Remover o casquilho terminal no lado do fecho do revestimento do cabo Bowden, puxar o cabo de aço suficientemente para fora do revestimento e cortar o revestimento no ponto correspondente. Colocar novamente o casquilho terminal na ponta do cabo. Meter o niple roscado no cabo de aço e cortar o resto do cabo deixando uma ponta no comprimento de cerca de 50 mm.

CONSELHO:

Antes de cortar a ponta do cabo de aço, enrolá-la com uma fita isoladora para evitar um desenrançamento do cabo.

8 Prova de funcionamento**CONSELHO:**

A prova deve fazer-se sempre do lado de dentro, para que as pessoas não corram o risco de ficarem fechadas fora da porta, quando esta se fechar!

Se for necessário utilizar o desbloqueamento de emergência, tem que se abrir primeiro o fecho da porta. Depois de utilizar o desbloqueamento de emergência, fazer um teste de movimento, para se certificar que a porta se move novamente pela força motriz. O trinco, a alavanca e a ranhura de separação (posição **H** das figs. 1a, 1b) têm de estar recuados na sua posição de serviço.

Bloquear novamente o fecho da porta!

CONSELHO:

Controlar regularmente a eficiência de funcionamento do dispositivo de desbloqueamento de emergência!

É proibida a divulgação e a reprodução do presente documento, bem como a utilização e a comunicação do seu teor, desde que não haja autorização expressa para o efeito. O incumprimento obriga a indemnizações. Reservados todos os direitos de patentes, modelos registados ou registo de modelos registados de apresentação. Reservados os direitos de alteração.

Rys. 2 - 2.2**Typ bramy: bramy uchylne**

Poprowadzić ciągną Bowdena po najkrótszym odcinku od suwaka prowadzącego **A** do kątownika zabieraka **B**. Należy przy tym wybrać najkrótszy odcinek między suwakiem prowadzącym a uchwytem **C**.

Rys. 2.3

Jeśli koszulka ciągną jest zbyt krótka, np. wskutek dużego nadproża **L_S**, należy ją przedłużyć, używając w tym celu elementu łączącego **D** i dodatkowej koszulki **E**.

WSKAZÓWKA:

Ciągną Bowdena należy wyregulować za pomocą śruby regulacyjnej i złączki, tak by uniknąć zbędnego luzu!

Rys. 3 - 3.3**Typ bramy: bramy garażowe**

(bramy segmentowe) z zamkiem wykonanym tak, jak to pokazano na rys. 3.1

WSKAZÓWKA:

Ciągną Bowdena należy ustawić przy pomocy śruby regulacyjnej w taki sposób, aby kątownik przeciwny F przylegał do skrzynki zamka G .

Rys. 4

Typ bramy: brama garażowa (bramy segmentowe) z zamkiem wykonanym tak, jak to pokazano na rys. 4.1/4.2

Rys. 4.1**Zamek po prawej wewnątrz****Rys. 4.2****Zamek po lewej wewnątrz****Rys. 5**

Typ bramy: brama garażowa (bramy segmentowe z wysokim prowadzeniem) z zamkiem wykonanym tak, jak to przedstawiono na rys. 4.1

Rys. 5.1**Zamek po prawej wewnątrz**

(patrz rys. 4.1)

Zamek po lewej wewnątrz

(patrz rys. 4.2)

Rys. 6

Typ bramy: bramy przemysłowe (segmentowe)

7 Skracanie ciągną Bowdena (w razie potrzeby):

Wymierzyć odpowiednią długość przy otwartej bramie. Zciągnąć końcówkę z koszulki ciągną (po stronie zamka), wyciągnąć linę na odpowiednią długość i rozdzielić zewnętrzną koszulkę w odpowiednim miejscu. Ponownie nałożyć końcówkę. Nasunąć złączkę na linę i skrócić linę, pozostawiając ok. 50 mm.

WSKAZÓWKA:

Linę można przed skróceniem owinąć taśmą izolującą, co zapobiegnie jej skręcaniu się.

8 Kontrola działania**WSKAZÓWKA:**

Kontrolę należy zawsze przeprowadzać od wewnątrz, aby uniknąć zatrzasknięcia się bramy!

Jeśli zaistnieje potrzeba zastosowania rozryglowania awaryjnego, należy najpierw otworzyć zamek. Po użyciu rozryglowania awaryjnego należy sprawdzić, czy brama ponownie może być otwierana mechanicznie. Zatrzask, dźwignia lub element przesuwany (oznaczone literą **H** na rys. 1a, 1b) muszą się na powrót znaleźć w swoim pierwotnym położeniu.

Zamek bramy powtórnie zaryglować!

WSKAZÓWKA:

Należy regularnie sprawdzać, czy mechanizm rozryglowania awaryjnego działa poprawnie!

Zabrania się przekazywania lub powielania niniejszego dokumentu, wykorzystywania lub informowania o jego treści bez wyraźnego zezwolenia. Niestosowanie się do powyższego postanowienia zobowiązuje do odszkodowania. Wszystkie prawa z rejestracji patentu, wzoru użytkowego lub zdobniczego zastrzeżone. Zmiany zastrzeżone.

2 - 2.2 ábra**Kaputípus: billenő-garázskapuk**

Vezesse el a bowdent a legrövidebb úton a futószántól az **B** szögvasig. A legrövidebb irányt kell választani a futószán és a kapu belső fogantyúja között **C**.

2.3 ábra

Ha a kapu és a hajtás beépítési helyzete miatt a bowdenköpeny túl rövid, hosszabbíts meg ezt egy **D** csatlakozódarab és kiegészítő **E** bowdenköpeny segítségével.

TANÁCS:

A bowdenhuzalt az állítócsavar és a csavaros hüvely segítségével játégmentesre kell beállítani!

3 - 3.3 ábra**Kaputípus: Garázskapuk**

(szekcionált kapuk), a 3.1 ábra szerinti zárkivittel.

TANÁCS:

A bowdenkábelt az állítócsavarral úgy kell beállítani, hogy az F zárellenszögvas szilárdan fölfeküdjék a G zárszekrényen!

4 ábra

Kaputípus: Garázskapu (szekcionált kapuk), a 4.1/4.2 ábra szerinti zárkivittel.

4.1 ábra

Belső jobbos zárkivitel

4.2 ábra

Belső balos zárkivitel

5 ábra

Kaputípus: szekcionált kapu magas sínvezetéssel (a 4.1-ábrának megfelelő zárkivittel)

5.1 ábra

Belső jobbos zárkivitel
(lásd a 4.1 ábra)

Belső balos zárkivitel
(lásd a 4.2 ábra)

6 ábra

Kaputípus: Ipari kapuk (szekcionált kapuk)

7 A bowdenhuzal lerövidítése (szükség esetén):

Állapítsa meg a pontos hosszat, nyitott kapunál. Húzza le a köpeny végének védőhüvelyét a zár felőli oldalon, húzza ki elég nagy hosszon a drótkötelet, és vágja el a megfelelő helyen a külső köpenyt. Rakja vissza a védőhüvelyt. Húzza fel a menetes hüvelyt a drótkötélre, és a kiálló szakaszt rövidítse le kb. 50 mm-re.

TANÁCS:

A drótkötelet a lerövidítés előtt tekerje körül szigetelőszalaggal, hogy ne ugorjanak szét a drótkötél száalai.

8 Működés vizsgálata**TANÁCS:**

A vizsgálatot mindig belülről végezzük, nehogy kizárjuk magunkat!

Ha szükség van a szükségnyitóra, akkor először a kapuzárat kell kinyitni. A szükségnyitó kipróbálása után gondoskodni kell arról, hogy a kaput újra a motor mozgassa. A reteszt, a kart, illetve a szeparálótalattyút (**H** tétel az 1a és 1b ábrán) a hátsó üzemi helyzetbe kell visszaállítani.

A kaput ismét reteszelve be!

TANÁCS:

A szükségnyitó működőképességét rendszeresen ellenőrizni kell!

Tilos ezen dokumentum továbbadása, sokszorosítása, valamint tartalmának felhasználása és közlése. A tilalmat megszegők kártérítésre kötelezettek. Az összes szabadalmi-, használati minta- és ipari jog fenntartva. A változtatások jogát fenntartjuk.

Obr. 2 - 2.2

Typ dveří: kyvné dveře

Bovden vést nejkratší cestou od vodičoho suportu **A** k unášecímu úhelníku **B**. Přitom zvolit nejkratší vzdálenost mezi vodičím suportem a vnitřní rukojetí dveří **C**.

Obr. 2.3

Je-li v důsledku montážní situace dveří a pohonu, např. sypané zakládky **L_s**, bovden příliš krátký, pak je třeba jej prodloužit pomocí spojovací součásti **D** a dalšího pláště bovdenu **E**.

TIP:

Bovden těsně nastavit prostřednictvím regulačního šroubu a otvoru šroubení!

Obr. 3 - 3.3

Typ vrat: Garážová vrata

(sekční vrata s) se zámkem v provedení podle obr. 3.1.

TIP:

Bovden napněte seřizovacím šroubem, aby se zámková úhlová deska F dotýkala skříňky zámku G!

Obr. 4

Typ vrat: Garážová vrata (sekční vrata) se zámkem v provedení podle obr. 4.1/4.2.

Obr. 4.1

Záмок vnitřní pravý

Obr. 4.2

Záмок vnitřní levý

Obr. 5

Typ vrat: Garážová vrata (sekční vrata s horními vodičými kolejnícemi) se zámkem v provedení podle obr. 4.1.

Obr. 5.1

Záмок vnitřní pravý

(viz obr. 4.1)

Záмок vnitřní levý

(viz obr. 4.2)

Obr. 6

Druh dveří: Průmyslová vrata (sekční vrata)

7 Zkrácení bovdenu (je-li potřeba):

Přesnou délku zjistit na otevřených dveřích. Vývodka na straně zámku se odtáhne od pláště bovdenu, ocelové lanko se dostatečně vytáhne a vnější plášť se na příslušném místě rozřízne. Vývodka se opět nasune, šroubení se nastrčí na ocelové lanko a zbývající délka se zkrátí na cca. 50 mm.

TIP:

Ocelové lanko před zkrácením ovinout izolační páskou, aby se zamezilo splétání.

8 Funkční zkouška

TIP:

Kontrolujte vždy zevnitř, abyste se sami nezamkli!

Použije-li se nouzové odjištění, pak se nejdříve odemkne záмок dveří. Po použití nouzového odjištění při zkušebním běhu je třeba zajistit, aby se dveřmi opět dalo motoricky manimulovat. Závora, páka příp. dělicí závora (pozice **H** obr. 1a, 1b) musí být uvedeny do své zadní provozní pozice.

Vratový záмок opět zamknout!

TIP:

Funkční schopnost nouzového odjištění je třeba pravidelně kontrolovat!

Šíření a rozmnožování tohoto dokumentu, užitkování a sdělování jeho obsahu je zakázáno, pokud není výslovně povoleno. Jednání v rozporu s tímto ustanovením zavazuje k náhradě škody. Všechna práva pro případ zápisu patentu, užitého vzoru nebo průmyslového vzoru vyhrazena. Změny vyhrazeny.

Slika 2 - 2.2**Tip vrat: dvižna vrata**

Bowdenov vlek povlecite po najkrajši poti od vodilne drsnice **A** do sojemalnega kotnika **B**. Izberite najkrajšo razdaljo med vodilno drsnico in notranjim ročajem vrat **C**.

Slika 2.3

Če je zaradi vgradnih danostih vrat in pogona, n.pr. zamaknjenege previsa **L_s**, plašč Bowdenovega vleka prekratek, ga podaljšajte s pomočjo sklopnege dela **D** in dodatnega Bowdenovega plašča **E**.

OPOZORILO:

Bowdenov vlek nastavite s pomočjo nastavitvenega vijaka in vijačne spojke tako, da bo potekal nemoteno!

Slika 3 - 3.3**Tip vrat: garažna vrata**

(sekcionalna vrata) z izvedbo ključavnice, kot je na sliki 3.1!

OPOZORILO:

Bowdenov vlek nastavite s pomočjo nastavitvenega vijaka tako, da se nasprotni kotnik ključavnice F tesno prilega okviru ključavnice G!

Slika 4

Tip vrat: garažna vrata (sekcionalna vrata) z izvedbo ključavnice, kot na sliki 4.1/4.2

Slika 4.1

Izvedba ključavnice: znotraj, desno

Slika 4.2

Izvedba ključavnice: znotraj, levo

Slika 5

Tip vrat: garažna vrata (sekcionalna vrata z visoko položenimi tekalnimi drsnicami) z izvedbo ključavnice, kot je na sliki 4.1

Slika 5.1

Izvedba ključavnice: znotraj, desno
(glej sliko 4.1)

Izvedba ključavnice: znotraj, levo
(glej sliko 4.2)

Slika 6

Tip vrat: industrijska vrata (sekcionalna vrata)

7 Krajsanje Bowdenovega vleka (če je potrebno):

Ugotovite natančen položaj na odprtih vratih. Snemite končne ovoje na ključavnični strani Bowdenovega vleka, jekleno žico izvlecite dovolj daleč in prerežite zunanji plašč na ustreznem mestu. Ponovno namestite končni ovoj. Vijačno sponko natakните na jekleno vrv in ostanek določne skrajšajte na pribl. 50 mm.

OPOZORILO:

Jekleno vrv pred krajsanjem ovijte z izolirnim trakom. Tako preprečite poškodbe.

8 Preverjanje delovanja**OPOZORILO:**

Preverjanje opravite vedno z notranje strani, da se ne bi pomotoma zaprli v garažo!

Z uporabo zasilne odpahnitve je potrebno ključavnico vrat odpahnuti in odpreti vrata. Po uporabi zasilne odpahnitve je potrebno s poskusnim tekom zagotoviti, da se vrata lahko premikajo s pomočjo motorja. Zapah, ročico oz. ločilni drsnik (položaj **H** na slikah 1a, 1b) mora biti vrnjen v zadnji delovni položaj. **Ključavnico vrat ponovno zapahnite!**

OPOZORILO:

Tehnično uporabnost zasilne odpahnitve je potrebno redno preverjati!

Posredovanje kakor tudi razmnoževanje tega dokumenta, izkoriščanje in posredovanje njegove vsebine je prepovedano, v kolikor ni izrecno dovoljeno. Kršitve zavezujejo k poravnavi škode. Pridržane so vse pravice za primer registracije patentnih in uporabnih vzorcev. Pridržana je pravica do sprememb.

Fig 2 - 2.2

Porttype: Vippeporter

Bowden-trekket føres den korteste veien fra føringsgleiden **A** og til dragarmvinkelen **B**. Velg den korteste avstanden fra føringsgleiden og til det innvendige porthåndtaket **C**.

Fig 2.3

Hvis Bowden-trekkets strömpe må kappes på grunn av monterings-situasjonen for porten og portmotoren - f.eks. grunnet en hindring over porten **L_S** - så forlenges trekket med et koblingsstykke **D** og en ekstra strömpe for Bowden-trekket **E**.

TIPS:

Bowden-trekket innstilles - ved hjelp av skruenippelen - slik at det ikke oppstår slark!

Fig 3 - 3.3

Porttype: Garasjeporter

(leddheiseporter) med låseutførelse iflg fig 3.1

TIPS:

BOWDEN-trekket innstilles slik - med hjelp av stillskruen - at låsens motholdsvinkel **F ligger fast an mot låsekassen **G**!**

Fig 4

Porttype: Garasjeporter (leddheiseporter) med låseutførelse iflg fig 4.1/4.2

Fig 4.1

Låseutførelse innvendig høyre.

Fig 4.2

Låseutførelse innvendig venstre.

Fig 5

Porttype: Garasjeport (leddheiseporter med forlengete løpeskiner) med låseutførelse iflg fig 4.1

Fig 5.1

Låseutførelse innvendig høyre
(se fig 4.1)

Låseutførelse innvendig venstre
(se fig 4.2)

Fig 6

Porttype: Industriporter

7 Kapping av Bowden-trekket (hvis det er nødvendig):

Mål ut nøyaktig lengde med åpnet port. Ende-hylsen tas av Bowden-trekket på låssiden. Wiren trekkes tilstrekkelig langt ut og den utvendige strömpen skjæres av på utmålt sted. Ende-hylsen skyves på igjen. Skruenippelen settes på wiren igjen og restlengden kuttes til ca 50 mm.

TIPS:

Surr litt isolerbånd på kappstedet for å unngå oppflising av wiren.

8 Sjekk

TIPS:

Kontroller alltid **fra innsiden**, slik at du ikke blir utelåst!

Ved en nødutkobling, må portlåsen først låses opp. Etter en benyttelse av nødutkoblingen, må det foretas en prøvekjøring for å fastslå om porten lar seg bevege motorisk. Reile, arm h h v skyver (posisjon **H** på fig 1a, 1b) må være satt tilbake i sin bakre driftstilling.

Portlåset er igjen låst!

TIPS:

Nødutkoblingens funksjon kontrolleres med jevne mellomrom!

Videreformidling og distribusjon av dette dokumentet samt anvendelse og spredning av innholdet er ikke tillatt, med mindre det foreligger uttrykkelig tillatelse. Krenkelse av denne bestemmelsen medfører skadeerstatningsansvar. Alle rettigheter forbeholdes mht. patent- design- og mønsterbeskyttelse. Med forbehold om endringer.

Bild 2 - 2.2**Porttyp: Vipport**

Dra bowdenwiren den kortaste sträckan från löpslåden **A** till medtagarvinkeln **B**. Välj den kortaste sträckan från löpslåden till handtaget **C**.

Bild 2.3

Är bowdenwiremanteln på grund av monteringen av port och maskineri för kort, t.ex. p.g.a. en avsats ovanför porten **L_S**, så måste den förlängas med en kopplingsbit **D** och en extra bowdenwiremantel **E**.

TIPS:

Ställ med hjälp av justeringsskruven och skruvnippeln in bowdenwiren så att den inte har något spelrum!

Bild 3 - 3.3**Porttyp: Garageportar**

(takskjutportar) med låsutförande enligt bild 3.1

TIPS:

Ställ med hjälp av justeringsskruven in bowdenwiren så att låsets motvinkel F ligger an ordentligt mot låshuset G!

Bild 4

Porttyp: Garageport (takskjutportar) med låsutförande enligt bild 4.1/4.2

Bild 4.1

Låsutförande höger insida

Bild 4.2

Låsutförande vänster insida

Bild 5

Porttyp: Garageport (takskjutportar med höjdförlängda löpskenor) med låsutförande enligt bild 4.1

Bild 5.1

Låsutförande höger insida

(se bild 4.1)

Låsutförande vänster insida

(se bild 4.2)

Bild 6

Porttyp: Industriportar (takskjutportar)

7 Kapning av bowdenwiren (ifall så erfordras):

Mät exakt längd när porten är öppen. Dra av hylsan från bowdenwiremanteln på låssidan, dra ut stålwiren tillräckligt långt och kapa yttermanteln på respektive ställe. Sätt på hylsan igen. Trä på skruvnippeln på stålwiren och kapa så att ca. 50 mm finns kvar.

TIPS:

Linda isoleringsband om stålwiren innan du kapar den, då kan inte wiren splitsas.

8 Funktionsprov**TIPS:**

Gör alltid kontrollen **från portens insida** - så att Du inte låser Dig ute!

Behöver du använda nödfrikopplingen måste du först låsa upp portlåset. När du har använt nödfrikopplingen måste du testköra porten för att kontrollera att den fungerar med motordrift. Regeln, resp. fränkiljarsliden (position **H** på bilderna 1a, 1b) måste befinna sig i det bakre driftsläget igen.

Lås portlåset igen!

TIPS:

Nödfrikopplingens funktion måste kontrolleras regelbundet!

Överlåtelse och mångfaldigande av detta dokument, utnyttjande och överföring av dess innehåll är ej tillåtet utan vårt tillstånd. Överträdelse leder till skadestånd. Med förbehåll för ändringar vad gäller patent, användning eller mönster. Med förbehåll för ändringar.

Kuva 2 - 2.2**Ovimalli: Kääntöovet**

Vedä liukuköysi ohjausluistista kulmarautaan **B** lyhintä reittiä myöten. Valitse lyhin reitti ohjausluistista oven sisäpuolen kahvaan **C**.

Kuva 2.3

Jos liukuköyden ulkokuori on oven ja/tai käyttölaitteen asennuspaikan rakenteesta (esim. kamana **L_S**) johtuen liian lyhyt, on kuorta pidennettävä kytkinkappaleella **D** sekä ulkokuoren lisäkappaleella **E**.

VIHJE:

Säädä liukuköysi säätöruuvien ja ruuviniipän avulla välyksettömäksi!

Kuva 3 - 3.3**Ovimalli: autotallin ovet**

(Sektio-ovet) ja kuvan 3.1 mukainen lukkolaite

VIHJE:

Säädä liukuköysi säätöruuvien avulla siten, että lukon vastakkaiskulma F on tiiviisti lukon kuorta G vasten!

Kuva 4

Ovimalli: Autotallin ovet (Sektio-ovet) ja kuvan 4.1/4.2 mukainen lukkolaite

Kuva 4.1

Lukkolaite sisäpuolella oikealla

Kuva 4.2

Lukkolaite sisäpuolella vasemmalla

Kuva 5

Ovimalli: autotallin ovet (Sektio-ovet korkeammilla liukukiskoilla) ja kuvan 4.1 mukainen lukkolaite

Kuva 5.1

Lukkolaite sisäpuolella oikealla
(katso kuva 4.1)

Lukkolaite sisäpuolella vasemmalla
(katso kuva 4.2)

Kuva 6

Ovityyppi: Teollisuusovet (Nosto-ovet)

7 Liukuköyden lyhennys (jos tarpeen):

Mittaa pituus tarkkaan oven ollessa auki. Vedä päätekappale erilleen liukuköyden vaipasta lukon puolelta, vedä teräsvaijeria tarpeeksi pitkälti ulos ja katkaise ulkokuori vastaavasta paikasta. Siirrä päätekappale takaisin paikoilleen. Pistä ruuviniippa teräsvaijeriin ja katkaise ylimääräinen teräsvaijeri n. 50 mm:n pituiseksi.

VIHJE:

Kiedo teräsvaijerin ympärille eristysnauhaa ennen sen lyhentämistä välttääksesi vaijerin purkaantumisen.

8 Funktionsprüfung**VIHJE:**

Suorittakaa tarkistus aina sisäpuolelta, ettette lukitse itseänne ulos!

Jos lukituksen hätävapautus -toimintoa tarvitaan, on ensin avattava oven lukko. Jos hätävapautus-toimintoa on käytetty, on sen jälkeen varmistettava koekäytön avulla, että ovi liikkuu jälleen moottorikäyttöisesti. Työntövipu I. vipuvarsi (pos. **H** kuvissa 1a, 1b) on siirrettävä takaisin taaimmaiseen käyttöasentoon.

Lukitse ovi uudelleen!

VIHJE:

Lukituksen hätävapautuksen toiminta on tarkastettava säännöllisesti!

Tämän dokumentin luovuttaminen kolmansille tahoille tai sen kopiaaminen, sen sisällön käyttö tai tietojen välittäminen eteenpäin on kiellettyä, mikäli sitä ei ole nimenomaisesti sallittu. Määräysten vastainen käyttö velvoittaa korvausvaatimusten maksamiseen. Kaikki patentointia ja käyttömallien tai näytemallien kirjaamista koskevat oikeudet pidätetään. Oikeus muutoksiin pidätetään.

Billede 2 - 2.2**Porttype: Vippeport**

Bowdenkabelet føres den korteste vej fra køreslæden **A** til medbringervinklen **B**. Vælg den korteste afstand fra køreslæden til det indvendige greb **C** på porten.

Billede 2.3

Hvis bowdenkabelets yderkabel er for kort på grund af portens og motorens placering, f.eks. p.g.a. en forskudt overligger **L_s**, skal det forlænges med et koblingsstykke **D** og et ekstra yderkabel **E** til bowdenkabelet.

TIP:

Bowdenkabelet skal justeres (uden slør) ved hjælp af justeringsskruen og skrueniplen!

Billede 3 - 3.3**Porttype: Garageport**

(ledhejseporte) med låseanordning som vist på billede 3.1.

TIP:

Bowdenkablet justeres ved hjælp af justeringskruen således at låsens modholder F ligger fast imod låsekassen G!

Billede 4

Porttype: Garageport (ledhejseporte) med låseanordning som vist på billede 4.1/4.2.

Billede 4.1

Låseanordning indvendig til højre

Billede 4.2

Låseanordning indvendig til venstre

Billede 5

Porttype: Garageport (ledhejseport med højt-løft beslag) med låseanordning som vist på billede 4.1.

Billede 5.1

Låseanordning indvendig til højre
(se billede 4.1)

Låseanordning indvendig til venstre
(se billede 4.2)

Billede 6

Porttype: Industriporte (ledhejseporte)

7 Afkortning af bowdenkabelet (hvis nødvendigt):

Find frem til den præcise længde ved åben port. Enderøret trækkes af bowdenkabelets yderkabel på låsesiden, stålwiren trækkes langt nok ud, og afkort yderkabelet til ønsket længde. Skub enderøret på igen. Skrueniplen sættes på stålwiren, og den resterende længde afkortes til ca. 50 mm.

TIP:

Sæt isoleringsbånd omkring stålwiren, inden det afkortes, for at forhindre, at wiren åbner sig.

8 Afprøvning**TIP:**

Afprøvning udføres altid **fra indvendig side**, for at sikre mod at låse sig ude!

Hvis der er brug for nødudkoblingen, skal man først åbne portens lås. Efter brug af nødudkoblingen skal man ved afprøvning sikre sig, at porten igen bevæges af motoren. Køreslæden (position **H** på billederne 1a, 1b) skal være i indgreb med portåbneren igen.

Lås porten igen!

TIP:

Kontrollér regelmæssigt at nødudkoblingen fungerer!

Det er ikke tilladt at give dette dokument videre eller at mangfoldiggøre det, bruge det i anden sammenhæng eller at meddele dets indhold til andre, medmindre der udtrykkeligt er givet tilladelse hertil. Overtrædelser medfører pligt til skadeserstatning. Alle rettigheder forbeholdes i tilfælde af patenttildeling, registrerede varemærker eller beskyttet design. Ret til ændringer forbeholdes.

Obrázok 2 - 2.2

typ brány: výklopné brány

Bowdenové lanko viesť najkratšou cestou od vodiacich saní **A** k unášaciemu uholníku **B**. Nakoniec zvoliť najkratší odstup od unášacieho uholníka k vnútornému madlu brány **C**.

Obrázok 2.3

Ak je na základe situácie zabudovania brány a pohonu (napr. odsadenie prekladu **L_s**) bužírka príliš krátka, dá sa predĺžiť spojovacím kusom **D** a dodatočnou bužírkou **E**.

UPOZORNENIE:

Nastaviť na tesno bowdenové lanko pomocou regulačnej skrutky a skrutkovej vsuvky!

Obrázok 3 - 3.3

typ brány: sekcionálne brány

(s prevedením zámku podľa obrázku 3.1)
Vyvarujte sa úzkemu vinutiu!

UPOZORNENIE:

Nastaviť bowdenové lanko pomocou regulačnej skrutky tak, aby uholník oproti zámku F priliehal tesne na zámkové puzdro G!

Obrázok 4

typ brány: sekcionálne brány (s prevedením zámku podľa obrázku 4.1/4.2)

Obrázok 4.1

prevedenie zámku vo vnútri vpravo

Obrázok 4.2

prevedenie zámku vo vnútri vľavo

Obrázok 5

typ brány: sekcionálne brány s do výšky vyvedenými vodiacimi koľajnicami (s prevedením zámku podľa obrázku 4.1)

Obrázok 5.1

prevedenie zámku vo vnútri vpravo (pozri obrázok 4.1)

prevedenie zámku vo vnútri vľavo (pozri obrázok 4.2)

Obrázok 6

typ brány: priemyselné brány (sekcionálne brány)

7 Skrátenie bowdenového lanka (ak je to nutné):

Zistiť presnú dĺžku na otvorenej bráne. Stiahnuť vývodku na strane zámku z bužírky, drôtené lano dostatočne vytiahnuť a vonkajší plášť rozdeliť na zodpovedajúcom mieste. Znovu naskrutkovať vývodku. Nastoknúť skrutkovú vsuvku na drôtené lano a zvyšnú dĺžku skrátiť na cca. 50 mm.

UPOZORNENIE:

Pri skraccovaní drôteného lana by malo byť miesto delenia ovinuté lepiacou páskou, aby sa zabránilo rozpleteniu lana.

8 Skúška funkčnosti

UPOZORNENIE:

Skúšku je treba vykonať vždy **zvnútra**, aby sme sa nevyvmlkli!

Pred použitím núdzového odblokovania je treba bránový zámok odblokovať a bránu otvoriť. Po použití núdzového odblokovania treba zaistiť skúšobnú jazdu, aby bola brána opäť motoricky v pohybe. Západka, páka, resp. deliace hradítko (pozícia **H** na obrázkoch 1a a 1b) musí byť zasunuté naspäť do svojej zadnej prevádzkovej polohy.

Zámok brány je opäť zablokovaný!

UPOZORNENIE:

Funkčnosť núdzového odblokovania preskúšať **mesačne!**

Postúpenie, ako aj rozmnožovanie tohto dokumentu, zhodnotenie a sprostredkovanie jeho obsahu je zakázané, pokiaľ to nie je výslovne povolené. Konanie v rozpore s týmto nariadením zaväzuje k náhrade škody. Všetky práva pre prípad registrácie patenty, úžitkového vzoru alebo vzorky vyhradené. Zmeny vyhradené.

Resim 2 - 2.2**Kapı Tipi: Yekpare Kapılar**

Manuel açma halatı, en kısa yol takip edilerek motor rayından **A** motor ile kapı arasındaki bağlantı elemanına **B** geçirilmelidir. Ardından bağlantı elemanından kapı koluna (iç taraf) **C** giden en kısa mesafe seçilmelidir.

Resim 2.3

Kapının ve motorun montaj şekli (örneğin kademeli giriş **L_S**) nedeniyle manuel açma halatı koruma hortumu kısa gelirse bu koruma hortumu bir ekleme klemensi **D** ve ilave bir manuel açma halatı koruma hortumu **E** ile uzatılmalıdır.

AÇIKLAMA:

Manuel açma halatı, halat ayar yuvası ve halat nipeli ile gergin olarak sabitlenmelidir.

Resim 3 - 3.3**Kapı Tipi: Seksiyonel Kapılar**

(Resim 3.1' de görülen kilit modeli ile) Dar kıvrımlardan kaçınılmalıdır!

AÇIKLAMA:

Manuel açma halatı, halat bağlantı parçası F kilit kutusuna G tam olarak dayanacak şekilde halat ayar yuvası ile ayarlanmalıdır!

Resim 4

Kapı Tipi: Seksiyonel Kapılar (Resim 4.1/4.2' de görülen kilit modeli ile)

Resim 4.1**Kilit Modeli, iç sağ****Resim 4.2****Kilit Modeli, iç sol****Resim 5**

Kapı Tipi: Yüksek Yataklamalı Seksiyonel Kapılar (Resim 4.1'de görülen kilit modeli ile)

Resim 5.1

Kilit Modeli, iç sağ
(bkz. Resim 4.1)

Kilit Modeli, iç sol
(bkz. Resim 4.2)

Resim 6

Kapı Tipi: Sanayi Kapıları (Seksiyonel Kapılar)

7 Manuel açma halatının kısaltılması (gerektiği takdirde):

Net uzunluk kapı açık konumdayken tespit edilmelidir. Kilit tarafındaki uç başlık manuel açma halatı koruma hortumundan çıkartılıp, çelik halat yeterince içerisinden dışarı çekilmeli ve dış hortum ilgili yerden kesilmelidir. Uç başlık tekrar yerine takılmalıdır. Halat nipeli çelik halata takılmalı ve geriye kalan uzunluk yakl. 50 mm kısaltılmalıdır.

AÇIKLAMA:

Çelik halatın kısaltılmasında kesilen uçlar, halatın tel ayrılmamasını önlemek için bir band ile sarılmalıdır.

8 İşlevsellik Kontrolü**AÇIKLAMA:**

Kontroller, kapının üstünüze kapanmasının önlenmesi için daima iç taraftan yapılmalıdır.

Emniyet çubuğunun kullanımı için kapı kilidi ve kapı açılmalıdır. Emniyet çubuğunun kullanımından sonra kapının tekrar motor ile çalıştığı konusu emin olmak için deneme yapılmalıdır. Kilit, kapı kolu ve ray mandalı (Resim 1a ve 1b'deki pozisyon **H**) motor pozisyonuna geri getirilmelidir.

Kapı kilidi yeniden kilitlenmelidir!

AÇIKLAMA:

Emniyet çubuğunun işlevselliği ayda bir kontrol edilmelidir!

Bu dokümanın başka kişilere verilmesi ve de çoğaltılması, içeriğinden faydalanması ve başka kişilere iletilmesi izin verilmemektedir. Aykırı hareketler tazminat ödenmesini gerektiriyor. Patent, kullanım numuneler, veya kişisel zevk örnekleri tüm haklar gizlidir. Değişiklik yapma hakkı saklı tutulmaktadır.

2 - 2.2 pav.

Vartų tipas: plokštuminiai (pakeliami) vartai

Boudeno (Bowden) lyną trumpiausiu keliu nutieskite nuo slankiklio (suporto) **A** iki skriemulio kampo **B**. Tada pasirinkite trumpiausią atstumą nuo skriemulio kampo iki vidinės durų rankenos **C**.

2.3 pav.

Jei dėl vartų ar pavaros montavimo aplinkybių (pvz. sąramų nuokrypio **L_S**) Boudeno lyno gaubtas (apvalkalas) būtų per trumpas, pailginkite jį naudodami movą **D** ir papildomą Boudeno lyno gaubtą **E**.

NUORODA:

Pritvirtinkite Boudeno lyną tvirtai priverždami jį nustatomoju varžtu ir varžto įmova (nipeliu)!

3 - 3.3 pav.

Vartų tipas: Segmentiniai vartai

(Spynos konstrukcija pagal 3.1 pav.)
Vyniodami pernelyg neįtemptkite!

NUORODA:

Taip prisukite Boudeno lyną nustatomoju varžtu, kad priešpriešinį spynos kampą F tvirtai priglustų prie spynos dėžės G!

4 pav.

Vartų tipas: Segmentiniai vartai (Spynos konstrukcija pagal 4.1/4.2 pav.)

4.1 pav.

Vidinės dešinėsios spynos konstrukcija

4.2 pav.

Vidinės kairiosios spynos konstrukcija

5 pav.

Vartų tipas: Segmentiniai vartai su reguliuojamo aukščio kreipiančiosiomis (Spynos konstrukcija pagal 4.1 pav.)

5.1 pav.

Vidinės dešinėsios spynos konstrukcija
(žr. 4.1 pav.)

Vidinės kairiosios spynos konstrukcija

(žr. 4.2 pav.)

6 pav.

Vartų tipas: Pramoniniai segmentiniai vartai

7 Boudeno lyno patrupinimas (jei reikia):

Nustatykite reikiamą ilgį atidarę vartus. Nuo Boudeno lyno gaubto nuimkite snapelį, esantį prie spynos šono, kiek reikia ištraukite vielinį lyną ir atitinkamoje vietoje jį atskirkite. Vėl uždėkite snapelį. Užmaukite varžto movą ant vielinio lyno ir likusį ilgį patrupinkite maždaug 50 mm.

NUORODA:

Kad išvengtumėte atplaišų, trumpindami vielinį lyną skyrimo vietą apvyniokite lipnia juosta.

8 Veikimo kontrolė

NUORODA:

Patikrinimą atlikite būdami **viduje**, kad netyčia vartų neužrakintumėte iš išorės!

Kad galėtumėte išbandyti avarinio atrakinimo mechanizmą, atrakinkite vartų spyną ir atidarykite vartus. Po išbandymo atlikite testą ir tokiu būdu įsitinkinkite, kad vartai vėl valdomi motorizuotai. Sklendes, svirtis arba vožtuvus (Poz. **H** 1a ir 1b pav.) atstatykite į buvusias vietas.

Vėl užrakinkite vartų spyną!

NUORODA:

Kas mėnesį būtina patikrinti, ar avarinio atrakinimo mechanizmas tinka naudojimui!

Joonis 2 - 2.2**Uksetüüp: käänduksed**

Viige kõritros kõige lühemat teed pidi juhtkelgu **A** juurest kaasavedukinurgikuni **B**. Seejärel tuleb valida väikseim kaugus kaasavedukinurgiku ja ukse sisekäepideme **C** vahel.

Joonis 2.3

Kui ukse ja ajami paigaldustingimuste tõttu (nt nihkega sillus **L_s**) on kõritros kate liiga lühike, tuleb seda muhviga **D** ja täiendava kõritrossi kattega **E** pikendada.

NB!

Seadistage kõritross reguleerkrui ja kruvitava nipli abil, nii et lõtku ei jää.

Joonis 3 - 3.3**Uksetüüp: sektsioonuksed**

(joonisel 3.1 kujutatud läbilukustusega) Vältige järske pöördeid.

NB!

Reguleerige kõritrossi reguleerkrui abil nii, et luku vastunurgik F on tugevalt lukukasti G vastas.

Joonis 4

Uksetüüp: sektsioonuksed (joonistel 4.1 ja 4.2 kujutatud läbilukustusega)

Joonis 4.1

Läbilukustus seest paremalt

Joonis 4.2

Läbilukustus seest vasakult

Joonis 5

Uksetüüp: kõrgetõstega sektsioonuksed (joonisel 4.1 kujutatud läbilukustusega)

Joonis 5.1

Läbilukustus seest paremalt
(vt joonist 4.1).

Läbilukustus seest vasakult
(vt joonist 4.2).

Joonis 6

Uksetüüp: tööstushoonete ukсед (sektsioonuksed)

7 Kõritrossi lühendamine (vajaduse korral)

Selgitage välja ajami täpne pikkus avatud ukse korral. Tõmmake lukupoolset küljel olev otsatükk kõritrossi kattelt ära. Tõmmake tross piisavalt kaugele välja ja lõigake kate vastavas kohas läbi. Lükake otsatükk tagasi. Asetage kruvitav nippel trossile ja lühendage ülejäänud trossi u 50 mm võrra.

NB!

Trossi lühendamisel tuleb läbilõigatud koha ümber kerida kleplint, et vältida trossi lahtihargnemist.

8 Talitluskontroll**NB!**

Kontrollida tuleb alati **seespool**, et mitte jääda kinnise ukse taha!

Avariivabasti kasutamiseks tuleb ukسلukk lahti teha ja uks avada. Pärast Avariivabasti kasutamist tuleb liikumisproovi abil kindlaks teha, kas ust saab jälle ajamiga liigutada. Riiv, kang või siiber (tähis **H** joonistel 1a ja 1b) peavad olema oma tagumises tööasendis.

Ukselukk tuleb jälle lukustada.

NB!

Avariivabasti talitlust tuleb kontrollida **kord kuus**.

Käesoleva dokumendi paljundamine, müümine ja selle sisu edastamine on keelatud, kui ei ole meiepoolset ühest luba. Selle rikkumisel tuleb hüvitada meile tekitatud kahju. Kõik õigused patendi, kaubamärgi või tunnuse sissekande tegemiseks reserveeritud. Jätame omale õiguse teha muudatusi.

2 - 2.2 attēls

Vārtu modelis: Uz āru paceļamie vārti

Izvelciet trosīti pa īsāko ceļu no suporta **A** līdz pagarinājuma leņķim **B**. Pēc tam izvēlieties īsāko ceļu no leņķa pagarinājuma līdz vārtu iekšējam rokturim **C**.

2.3 attēls

Ja uzstādot vārtus un piedziņas mehānismu (piemēram, pārsedzes elements **L_s**) trosītes apvalks ir par īsu, tad jāizmanto savienojuma elements **D** un papildu trosītes apvalks **E**.

NORĀDĪJUMS:

Nostiepiet trosīti ar regulēšanas skrūvi un skrūvējamo nipelī tā, lai tā nebūtu vaļīga!

3 - 3.3 attēls

Vārtu modelis: Sekciju vārti

(slēdzene saskaņā ar 3.1. attēlu) Izvairieties no pārlieku šauriem izliekumiem!

NORĀDĪJUMS:

Noregulējiet trosīti ar regulēšanas skrūvi tā, lai slēdzenes pretējais leņķis F cieši piegulētu slēdzenes kastei G !

4 attēls

Vārtu modelis: Sekciju vārti (slēdzene saskaņā ar 4.1./4.2. attēlu)

4.1 attēls

Slēdzene iekšpusē labajā pusē

4.2 attēls

Slēdzene iekšpusē kreisajā pusē

5 attēls

Vārtu modelis: Sekciju vārti ar augstāk novietotām slīdēm (slēdzene saskaņā ar 4.1. attēlu)

5.1 attēls

Slēdzene iekšpusē labajā pusē
(skat. 4.1. att.)

Slēdzene iekšpusē kreisajā pusē
(skat. 4.2. att.)

6 attēls

Vārtu modelis: Industriālie vārti (sekciju vārti)

7 Trosītes saīsināšana (ja nepieciešams):

Izmēriet precīzu garumu, kad vārti atvērti. Novelciet gala uznavu no trosītes slēdzenes pusē, izvelciet trosīti ārā pietiekami tālu un attiecīgajā vietā pārgrieziet pārvalku. Uzlieciet atpakaļ gala uznavu. Uzmauciet uz trosītes skrūvējamo nipelī un atlikušo trosi saīsiniet līdz 50 mm.

NORĀDĪJUMS:

Saīsinot trosīti, vietu, kurā tā tiek pārkniebta, vajadzētu aptīt ar līmlenti, lai trosīte nekļūtu spuraina.

8 Darbības pārbaude

NORĀDĪJUMS:

Lai vārti neaizkristu, pārbaude vienmēr jāveic **no iekšpuses!**

Lai izmantotu ārkārtas atvēršanas mehānismu, jāatslēdz vārtu slēdzene un jāatver vārti. Pēc ārkārtas atvēršanas mehānisma izmantošanas, jāpārbauda vai vārtus iespējams darbināt ar motoru. Aizbīdnim, svirai vai atdalošajam aizbīdnim (pozīcija **H** attēlos 1a un 1b) jābūt pārvietotam savā aizmugurējā ekspluatācijas stāvoklī.

No jauna jāaizslēdz vārtu slēdzene!

NORĀDĪJUMS:

Vārtu ārkārtas atvēršanas mehānisma darbība jāpārbauda **vienreiz mēnesī!**

Šīs instrukcijas pavairošana, tās saturs realizācija pārdošanas ceļā un izpaušana ir aizliegta, ja vien no razotāja iepriekš nav saņemta īpaša atļauja. Šī noteikuma neievērošana vainīgajai personai uzliek par pienākumu atbildināt radušos zaudējumus. Visas tiesības attiecībā uz patenta, rūpnieciskā parauga vai šī parauga rūpnieciskā dizaina reģistrāciju rezervētas. Tiek paturētas tiesības uz izmaiņām.

Slika 2 - 2.2**Tip vrata: Krilno podizna vrata**

Žicu treba provesti najkraćim mogućim putem od vodilice **A** do kuta povlake **B**. Zatim odaberite najkraći razmak od kuta povlake do unutarnje ručke vrata **C**.

Slika 2.3

Ukoliko je zbog načina ugradnje vrata i motora (npr. nagib **L_s**) žica prekratka, onda ju treba produžiti sa dodatkom **D** i sa dodatnom žicom **E**.

NAPOMENA:

Žica se pomoću vijka za reguliranje i matice mora postaviti tako da bude slobodna!

Slika 3 - 3.3**Tip vrata: Sekcijska vrata**

(brava je izvedena kako je prikazano na slici 3.1) Treba izbjeđavati uske navoje!

NAPOMENA:

Pomoću vijka za reguliranje žicu treba postaviti tako, da suprotni kut brave F čvrsto prianja na bazu brave G!

Slika 4

Tip vrata: Sekcijska vrata (sa bravom izvedenom sukladno slici 4.1/4.2)

Slika 4.1

Brava unutra desno

Slika 4.2

Brava unutra lijevo

Slika 5

Tip vrata: Sekcijska vrata s visoko postavljanim vodilicama (s bravom izvedenom sukladno slici 4.1)

Slika 5.1

Brava unutra desno
(vidi sliku 4.1)

Brava unutra lijevo
(vidi sliku 4.2)

Slika 6

Tip vrata: Industrijska vrata (sekcijska vrata)

7 Skraćivanje žice (ukoliko je potrebno):

Odrediti odgovarajuću dužinu dok su vrata otvorena. Skinuti navoj s užeta na strani brave, izvući dovoljno dugo uže a vanjsku oblogu skratiti/skinuti na odgovarajućem mjestu. Ponovo staviti navoj. Staviti vijak (navoj) na uže a ostalu dužinu skratiti na nekih 50 mm.

NAPOMENA:

Prilikom skraćivanja užeta obložite ljepljivom trakom onaj dio gdje će te ga presjeći, kako se uže ne mjestu presjeka ne bi raspršilo.

8 Provjera rada**NAPOMENA:**

Provjera se uvijek provodi **s unutarnje strane**, kako se vrata ne bi zatvorila a Vi ostali vani!

Da bi koristili otvaranje za slučaj nužde trebate otključati bravu vrata i otvoriti vrata. Nakon što ste koristili otvaranje za slučaj nužde probnim radom trebate provjeriti da li se vrata ponovo pokreću pomoću motora. Brava, ručica odnosno razdijeljnik (položaj **H** na slikama 1a i 1b) mora biti postavljena u svoj stražnji položaj.

Ponovo zaključati bravu vrata!

NAPOMENA:

Provjera rada brave za slučaj nužde provodi se **svaki mjesec!**

Ako nije drugačije navedeno, prosljeđivanje i umnožavanje ovih dokumenata te korištenje i objavljivanje njihovih sadržaja nije dopušteno. U suprotnom podliježete plaćanju odštete. Pridržano pravo na unos patenta, uputa za korištenje ili uzoraka po izboru. Pridržavano pravo promjena.

Slika 2 - 2.2**Tip vrata: krilno podizna vrata**

Provucite potezno (Bovdenovo) uže najkraćim putem od klizača na vodiči **A** do ugaonika zahvatača vrata **B**. Zatim odaberite najmanje rastojanje od ugaonika zahvatača vrata do unutrašnje ručke vrata **C**.

Slika 2.3

Ako je omotač poteznog užeta na osnovu ugradne situacije vrata i motora (npr. odstupanje noseće grede **L_s**) prekratak, treba ga produžiti pomoću veznog komada **D** i dodatnog omotača poteznog užeta **E**.

POZORENJE:

Podesite bez zazora potezno uže pomoću vijka za podešavanje i vijčanog umetka!

Slika 3 - 3.3**Tip vrata: sekcijska vrata**

(sa položajem brave prema slici 3.1)
Izbegavajte preuske zavojke!

POZORENJE:

Pomoću vijka za podešavanje podesite potezno uže tako da kontraugaonik brave F čvrsto naleže na kućište brave G!

Slika 4**Tip vrata: sekcijska vrata (sa položajem brave prema slici 4.1/4.2)****Slika 4.1****Položaj brave: unutra desno****Slika 4.2****Položaj brave: unutra levo****Slika 5****Tip vrata: sekcijska vrata sa povišenim vodičama (i položajem brave prema slici 4.1)****Slika 5.1****Položaj brave: unutra desno**
(vidi sliku 4.1)**Položaj brave: unutra levo**

(vidi sliku 4.2)

Slika 6**Tip vrata: industrijska vrata (sekcijska vrata)****7 Skraćivanje poteznog užeta (po potrebi):**

Izračunajte tačnu dužinu pri otvorenim vratima. Skinite krajnji tuljak sa omotača poteznog užeta na strani brave, izvucite čelično uže u dovoljnoj meri i preseците spoljni omotač na odgovarajućem mestu. Ponovo navucite tuljak. Navucite vijčani umetak na čelično uže, a preostali deo skratite na otprilike 50 mm.

POZORENJE:

Prilikom skraćivanja čeličnog užeta omotajte lepljivom trakom mesto presecanja kako biste sprečili rasplitanje užeta.

8 Provera rada**POZORENJE:**

Proveru morate provoditi **iz garaže** kako se ne bi desilo da joj više nemate pristupa!

Radi korišćenja sigurnosne brave treba deblokirati bravu i otvoriti vrata. Nakon aktiviranja sigurnosne brave treba probnim kretanjem vrata utvrditi da li se vrata opet mogu pokretati motorom. Rezu, ručicu odn. rastavni zasun (položaj **H** na slikama 1a i 1b) treba vratiti pozadi u pogonski položaj.

Bravu vrata treba opet blokirati!**POZORENJE:**

Jednom **mesečno** treba proveriti da li sigurnosna brava dobro funkcioniše!

Dalje prenošenje kao i umnožavanje ovog dokumenta, iskorišćavanje i saopštavanje njegovog sadržaja je zabranjeno, ukoliko drugačije nije izričito odobreno. Suprotni postupci obavezuju na naknadu štete. Sva prava su zadržana za slučaj upisivanja patenta, upotrebe uzoraka ili dizajn uzoraka. Zadržana prava promene.

Εικόνες 2 - 2.2

Τύπος πόρτας: Αναδιπλώμενες πόρτες

Οδηγήστε το συρματόσχοινο χειρισμού από τη βραχύτερη δυνατή απόσταση στη γωνία του ωστήρα **B**. Πρέπει να επιλεχτεί η βραχύτερη απόσταση μεταξύ του ολισθητήρα και της εσωτερικής λαβής της πόρτας **C**.

Εικόνα 2.3

Σε περίπτωση που για κατασκευαστικούς λόγους, π.χ. προστατευτική λιθογόμωση, το χιτώνιο του συρματόσχοινου χειρισμού είναι κοντύτερο απ' όσο χρειάζεται, τότε πρέπει να επιμηκυνθεί μ' ένα συνδετήρα **D** και ένα επιπρόσθετο χιτώνιο συρματόσχοινου χειρισμού **E**.

Συμβουλή:

Ρυθμίζετε το συρματόσχοινο χειρισμού με τη βοήθεια της βίδας ρύθμισης και του ρακόρ χωρίς ν' αφήνετε ψτζόγο“!

Εικόνες 3 - 3.3

Τύπος πορτονιού: Πορτόνια γκαράζ

(τμηματικά πορτόνια) με μοντέλο κλειδαριάς σύμφωνα με την εικόνα 3.1

Συμβουλή:

Ρυθμίζετε το συρματόσχοινο χειρισμού με τη βοήθεια της βίδας ρύθμισης έτσι ώστε η αντικείμενη γωνία της κλειδαριάς F να πιέζει με δύναμη το κουτί G της κλειδαριάς!

Εικόνες 4

Τύπος πορτονιού: Πορτόνια γκαράζ (τμηματικά πορτόνια) με μοντέλο κλειδαριάς σύμφωνα με την εικόνα 4.1/4.2

Εικόνα 4.1

Μοντέλο κλειδαριάς μέσα δεξιά

Εικόνα 4.2

Μοντέλο κλειδαριάς μέσα αριστερά

Εικόνες 5

Τύπος πορτονιού: Πορτόνια γκαράζ (τμηματικά πορτόνια με υπερυωμένους οδηγούς) με μοντέλο κλειδαριάς σύμφωνα με την εικόνα 4.1.

Εικόνα 5.1

Μοντέλο κλειδαριάς μέσα δεξιά

(Βλέπε εικόνα 4.1)

Μοντέλο κλειδαριάς μέσα αριστερά

(Βλέπε εικόνα 4.2)

Εικόνες 6

Τύπος πόρτας: Βιομηχανικές πόρτες (πούσπαστες πόρτες)

7 Κόντευμα του συρματόσχοινου (αν είναι αναγκαίο):

Εξακριβώστε το ακριβές μήκος όταν την πόρτα είναι ανοικτό. Αφαιρέστε την ακραία μούφα από το άκρο του συρματόσχοινου στην πλευρά της κλειδαριάς, τραβήξτε το συρματόσχοινο επαρκώς προς τα έξω και κόψτε την εξωτερική

επένδυση του συρματόσχοινου στο αντίστοιχο κατάλληλο μέρος. Ξαναπεράστε την ακραία μούφα.

Τοποθετήστε το ρακόρ πάνω στο συρματόσχοινο και κόψτε το σε μήκος 50 χιλιοστών περίπου.

Συμβουλή:

Περιτυλίξτε το συρματόσχοινο με μονωτική ταινία πριν το κοντύνετε, για να εμποδίσετε έτσι το ‘ξέφτισμά’ του.

8 Έλεγχος λειτουργίας

Συμβουλή:

Εκτελείτε τον έλεγχο πάντοτε από μέσα, για να μην κλειστείτε έξω!

Ετσι, όταν απαιτηθεί η απομανδάλωση ανάγκης, πρέπει να ανοιχτεί κλειδαριά. Μετά τη χρησιμοποίηση της απομανδάλωσης ανάγκης δοκιμάστε, αν την πόρτα κινείται και πάλι μηχανικά. Ο σύρτης, ο μοχλός ή μοχλός διαχωρισμού (θέση H στις εικόνες 1a, 1b) πρέπει να είναι ξανατοποθετημένος στην πίσω θέση λειτουργίας.

Απομανδάλωστε την κλειδαριά!

Συμβουλή:

Η ετοιμότητα λειτουργίας της απομανδάλωσης ανάγκης πρέπει να ελέγχεται τακτικά!

Απαγορεύεται η ανατύπωση των παρόντων εγγράφων, η χρήση και η διανομή των περιεχομένων των χωρίς ρητή άδεια. Οι παραβάτες νποχρεούνται σε αποζημίωση. Με την επιφύλαξη παντός δικαιώματος για την περίπτωση διπλώματος ενρεσιτεχνίας, υποδείγματος ή σχεδίου. Με την επιφύλαξη αλλαγών.

Figura 2 - 2.2

Tipul ușii: Ușă de garaj basculantă

Se trece cablul Bowden pe traseul cel mai scurt de la sania de ghidaj **A** către tija de tracțiune **B**. În continuare se alege cea mai scurtă distanță de la tija de tracțiune la mânerul interior al ușii **C**.

Figura 2.3

Dacă în funcție de tipul de montaj al ușii și al acționării electrice (de ex. la buiandrug **L_S**) cămașa cablului Bowden este prea scurtă, atunci aceasta se prelungeste cu o piesă de legătură **D** și o cămașă suplimentară de cablu Bowden **E**.

INDICAȚIE:

Cablul Bowden se reglează fără joc prin intermediul șurubului de reglare și a niplului cu șurub!

Figura 3 - 3.3

Tipul ușii: Ușă de garaj secționată

(cu broască conform figurii 3.1) Se vor evita traseele cu schimbări de direcție strânse!

INDICAȚIE:

Cablul Bowden se reglează cu șurubul de reglaj astfel încât cornierul opus zăvorului F, să fie fixat de broasca G!

Figura 4

Tipul ușii: Ușă de garaj secționată (cu broască conform figurii 4.1/4.2)

Figura 4.1

Broască interior dreapta

Figura 4.2

Broască interior stânga

Figura 5

Tipul ușii: Ușă de garaj secționată cu șine de culisare supraînălțate (cu broască conform figurii 4.1)

Figura 5.1

Broască interior dreapta (vezi figura 4.1)

Broască interior stânga

(vezi figura 4.2)

Figura 6

Tipul ușii: Uși industriale (secționale)

7 Scurtarea cablului Bowden (dacă este necesar):

Lungimea exactă se determină cu ușă deschisă. Piesa de la capăt se scoate de pe cămașa cablului Bowden în dreptul zăvorului, cablul se trage suficient și se taie cămașa exterioară în locul corespunzător. Piesa de capăt se trage la loc. Niplul cu șurub se fixează pe cablu iar lungimea rămasă se scurtează la cca. 50 mm.

INDICAȚIE:

La scurtarea cablului partea rămasă după tăiere se protejează cu o bandă adezivă, astfel încât să se evite distrugerea cablului.

8 Verificarea funcționalității

INDICAȚIE:

Verificarea se face **întotdeauna din** interiorul garajului pentru a nu rămâne blocat afară!

Pentru folosirea cablului de urgență se deblochează broasca ușii și se deschide ușa. După folosirea cablului de urgență printr-o singură cursă de probă vă veți asigura că ușa se mișcă din nou controlat. Zăvorul, pârghia, respectiv cursorul (poziția **H** din fig. 1a și 1b) trebuie să fie readuse în poziția inițială de funcționare.

Broasca ușii se încuie din nou!

INDICAȚIE:

Funcționalitatea cablului de urgență trebuie **verificată** lunar!

Transferul către terți a prezentului document cât și multiplicarea acestuia, comercializarea cât și dezvoltarea conținutului acestuia sunt interzise atât timp cât nu ați obținut o aprobare expresă în acest sens. Contravențiile vă vor obliga la plata de despăgubiri. Toate drepturile referitoare la înregistrarea brevetului, a modelului de utilitate sau a modelului industrial sunt rezervate. Ne rezervăm dreptul la modificări.

Фиг. 2 - 2.2

Тип врата: Врати с въртеливо-постъпателен ход

Прекарайте бронираното жило по най-краткия път от направляващата шейна **A** до водещия винкел **B**. Накрая трябва да се избере най-късото разстояние от водещия винкел до вътрешната дръжка на вратата **C**.

Фиг. 2.3

Ако поради условията на монтаж на вратата и задвижването (напр. изместване на щурца **Ls**) кожата на бронираното жило е твърде къс, той може да бъде удължен с помощта на съединителен детайл **D** и допълнителен кожух **E**.

УКАЗАНИЕ:

С помощта на регулиращия винт и нипела настройте бронираното жило, така че да няма хлабина!

Фиг. 3 - 3.3

Тип врата: Секционни врати

(с модел брава съгласно фиг. 3.1) Малките намотки трябва да се избягват!

УКАЗАНИЕ:

С помощта на регулиращия винт настройте бронираното жило, така че насрещният тъгъл на бравата F да легне плътно към рамката на бравата G!

Фиг. 4

Тип врата: Секционни врати (с модел брава съгласно фиг. 4.1/4.2)

Фиг. 4.1

Модел на бравата – отвътре, вдясно

Фиг. 4.2

Модел на бравата – отвътре, вляво

Фиг. 5

Тип врата: Секционни врати с високи направляващи релси (с модел брава съгласно фиг. 4.1)

Фиг. 5.1

Модел на бравата – отвътре, вдясно
(виж фиг. 4.1)

Модел на бравата – отвътре, вляво
(виж фиг. 4.2)

Фиг. 6

Тип врата: Индустриални врати (секционни врати)

7 Скъсяване на стоманеното въже (ако е необходимо):

Измерете точната дължина при отворена врата. От кожата на бронираното жило извадете последната от страната на бравата муфа; изтеглете достатъчно стоманеното въже и разделете кожата на съответното място. Поставете обратно крайната муфа. Поставете нипела върху

въжето и скъсете остатъчната дължина на около 50 мм.

УКАЗАНИЕ:

При скъсяване на стоманеното въже, мястото на разделяне на кожата трябва да е облепено с тиксо, за да се избегне разплитане на въжето

8 Тест за функционалност**УКАЗАНИЕ:**

Тестът винаги трябва да се провежда **отвътре**, за да не се заключите отвън!

За да се използва механизма за аварийно деблокиране, бравата трябва да се отключи и вратата да се отвори. След като механизмът е бил използван, посредством пробно стартиране трябва да се гарантира, че вратата отново се задвижва автоматично. Езичето, лоста, респ. резето (позиция **H** на фиг. 1a и 1b) трябва да се върне в най-задното си положение.

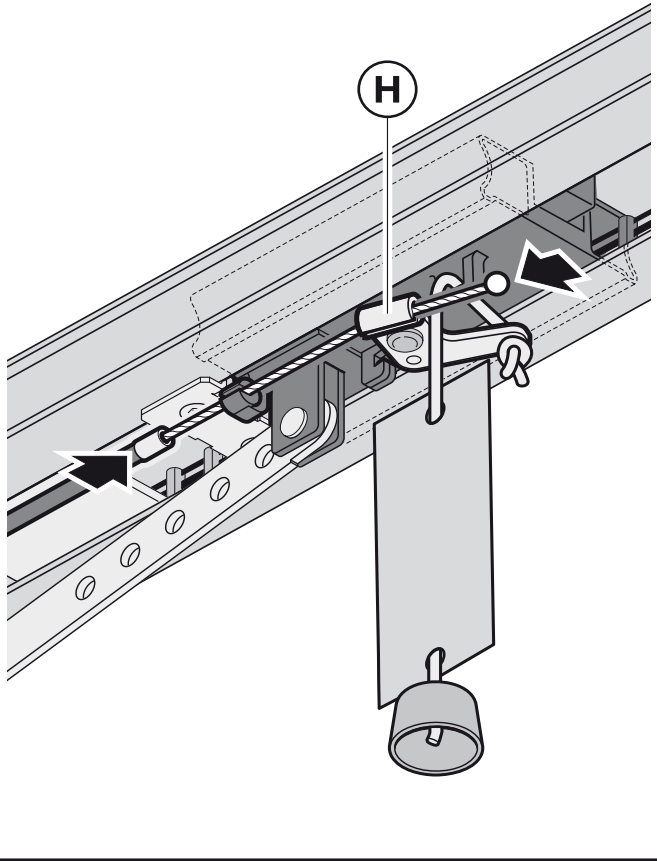
Бравата трябва да се заключи отново!

УКАЗАНИЕ:

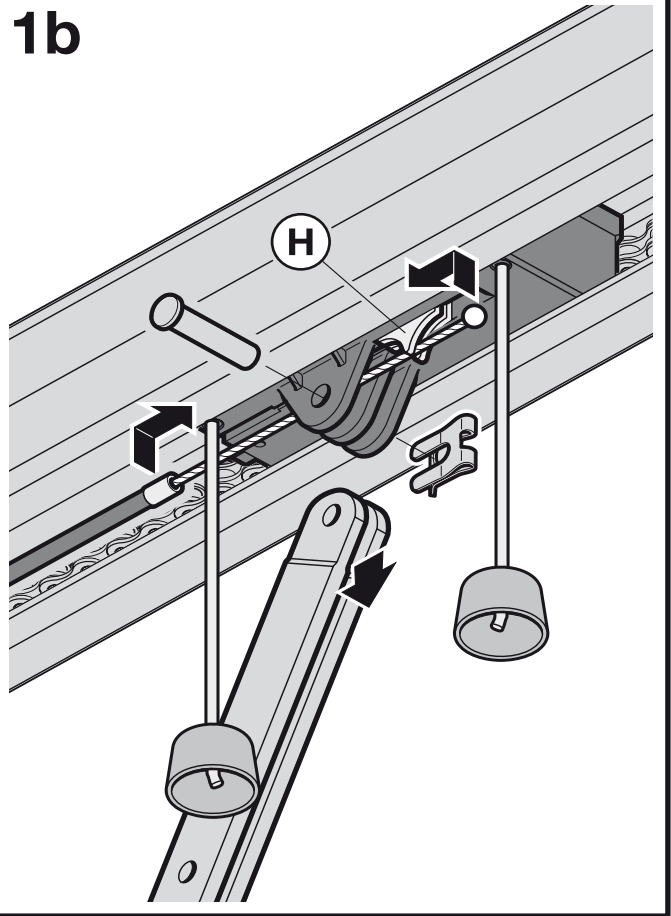
Функционалната годност на механизма за аварийно деблокиране трябва да се проверява **месечно!**

Предаването и размножаването на този документ, използването и оповестяването на неговото съдържание са забранени, освен ако не е налице изрично разрешение за това. Нарушаването на тази забрана поражда задължение за обезщетение. Всички права за регистрация на патент, полезен модел или промишлен дизайн са запазени. Правото за нанасяне на промени се запазва.

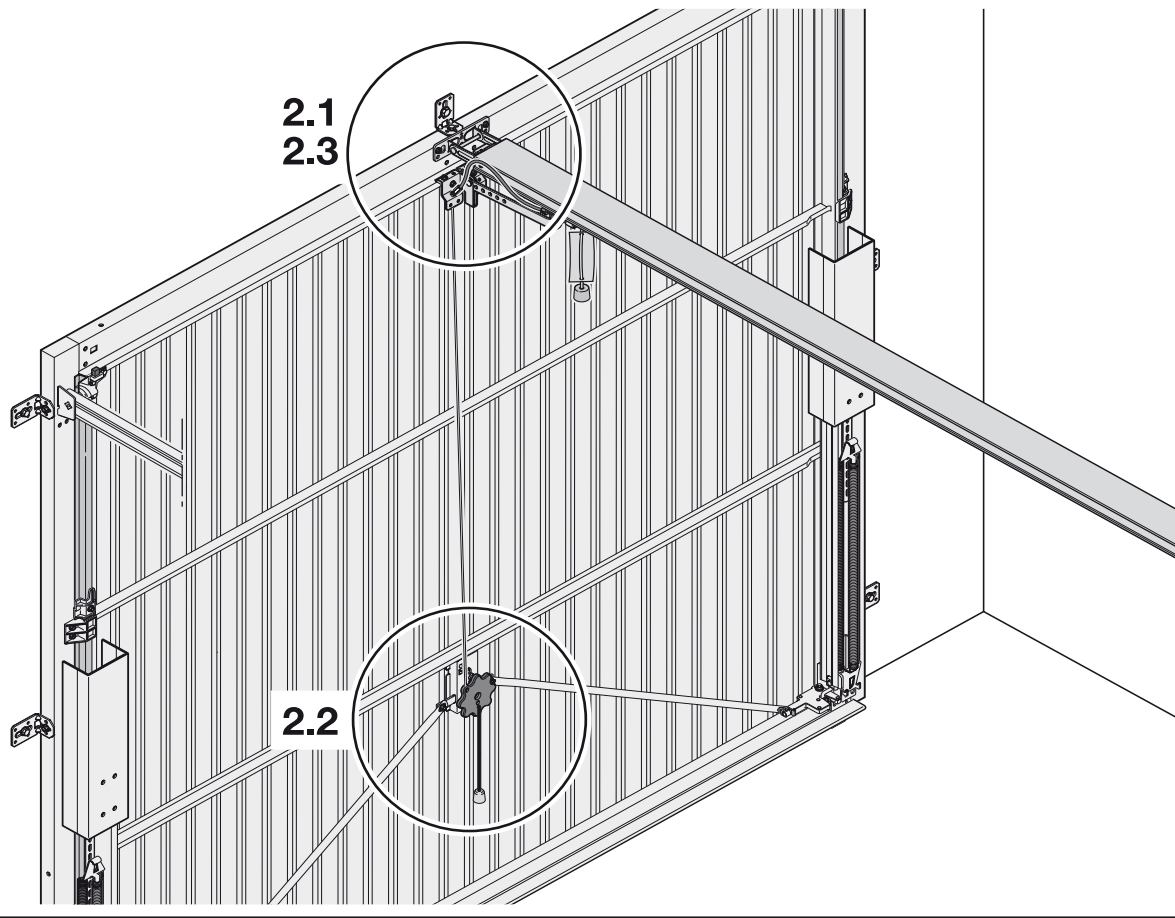
1a



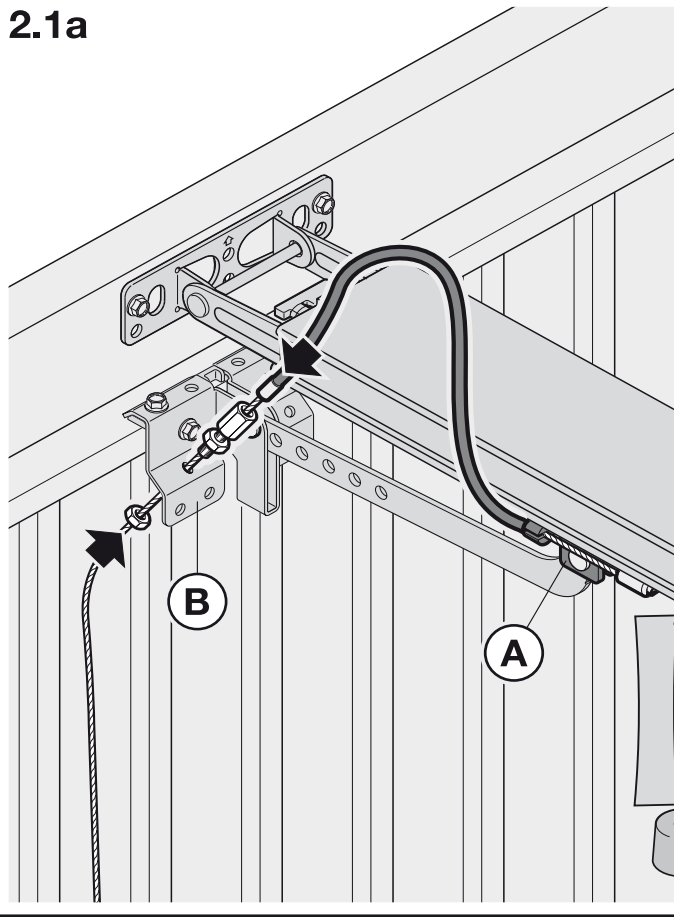
1b



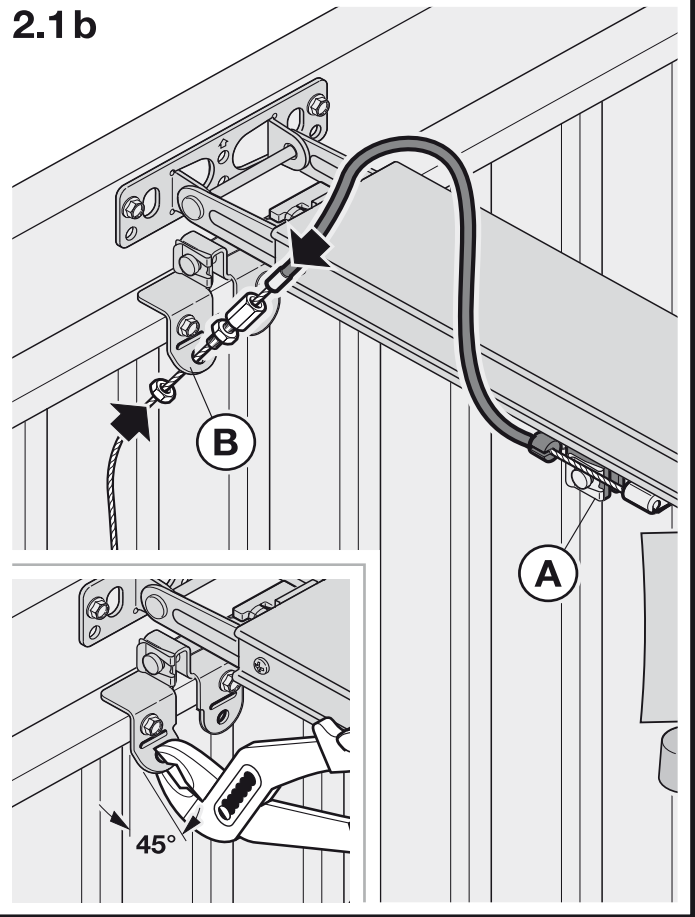
2



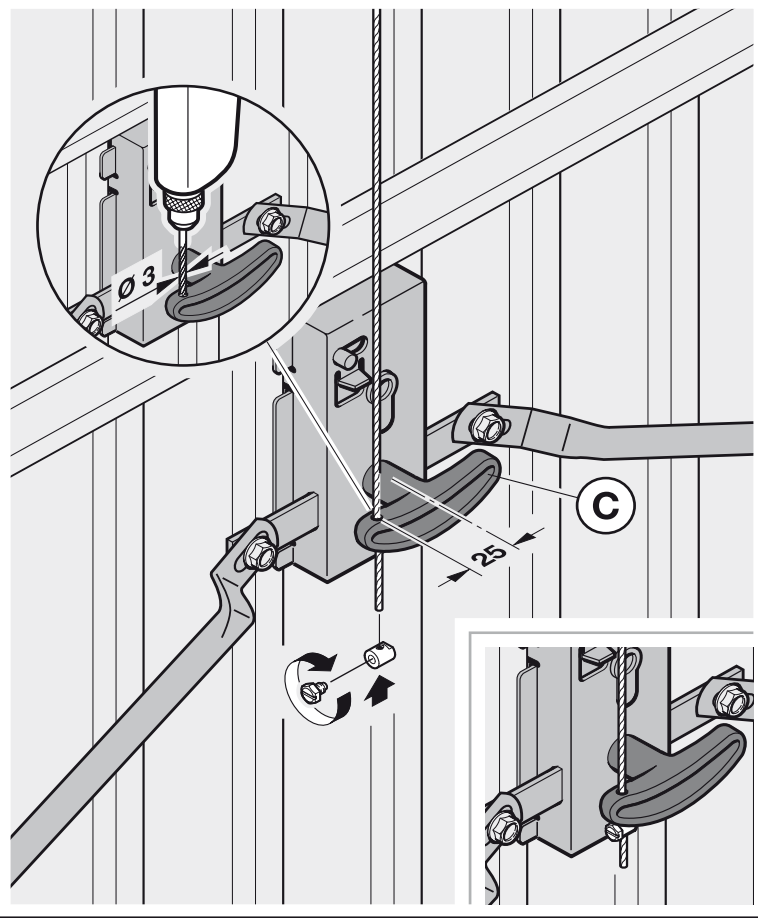
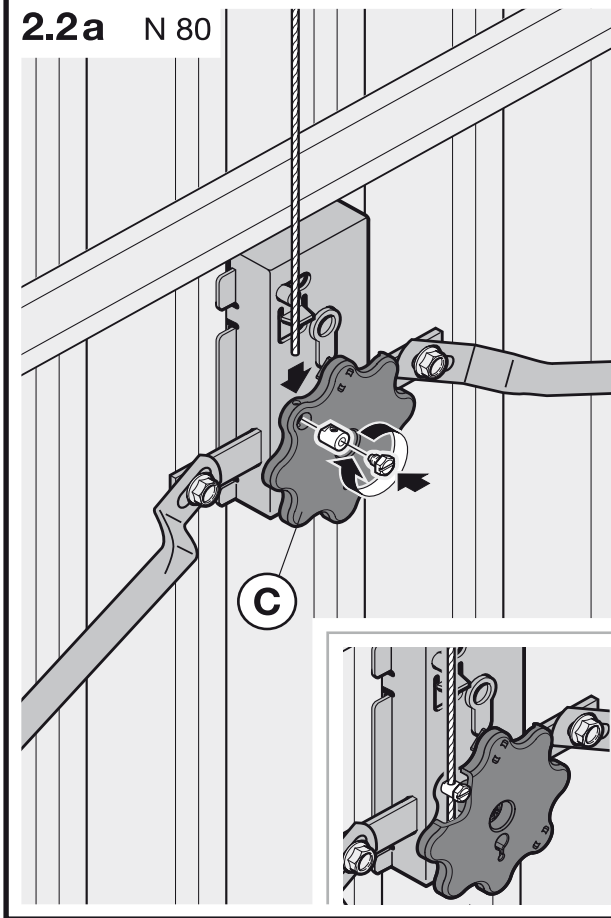
2.1a



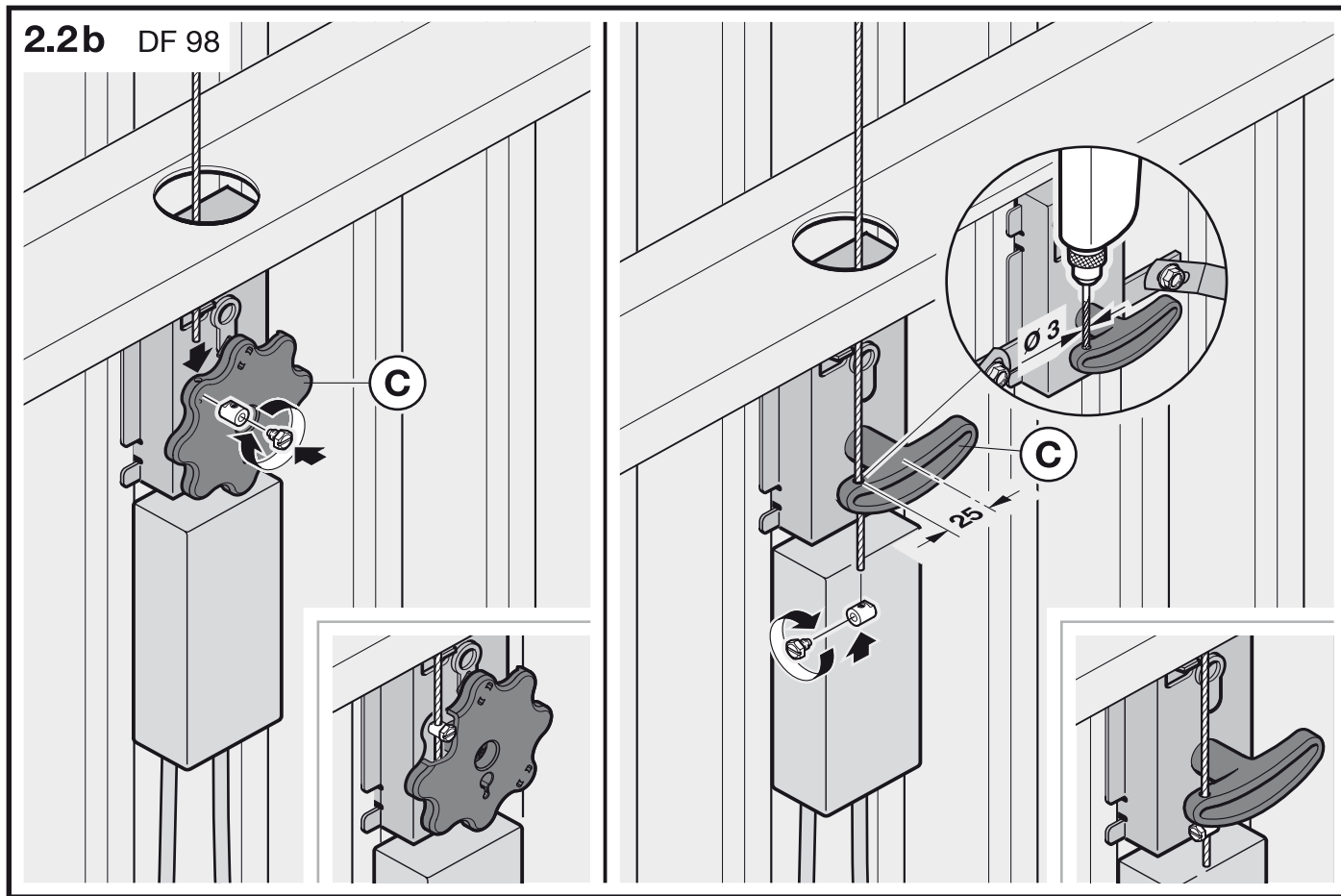
2.1b



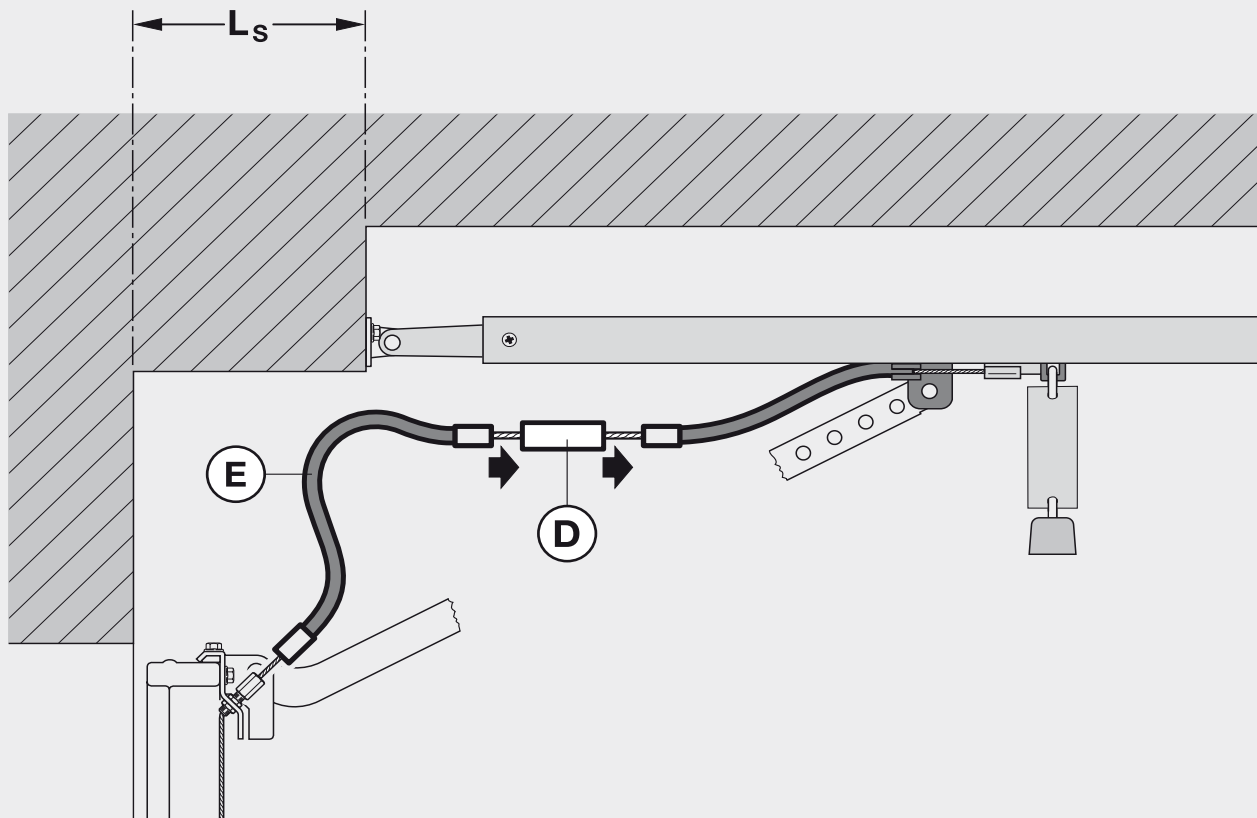
2.2a N 80

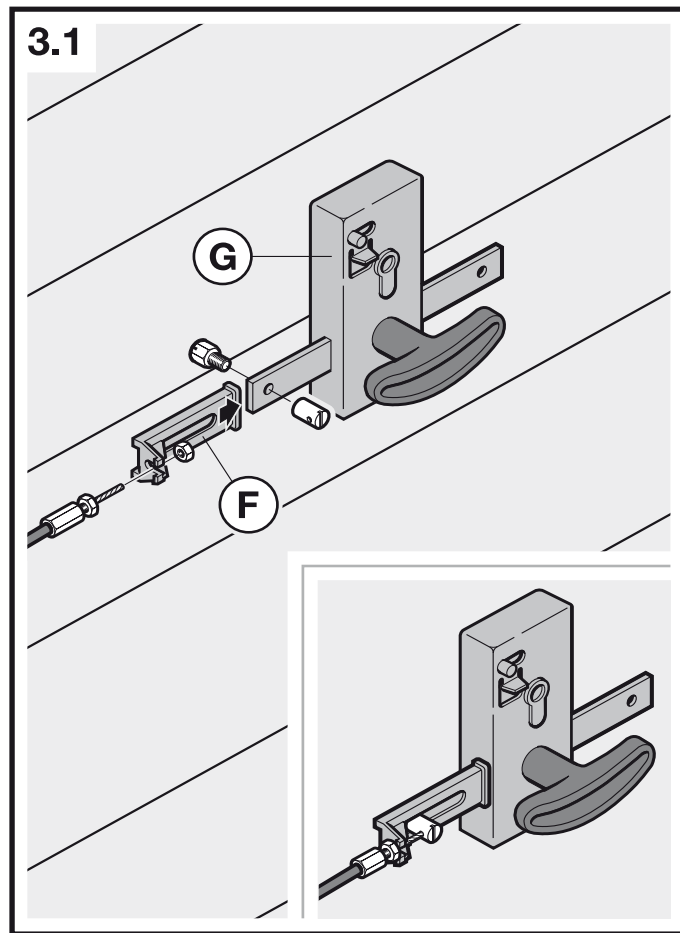
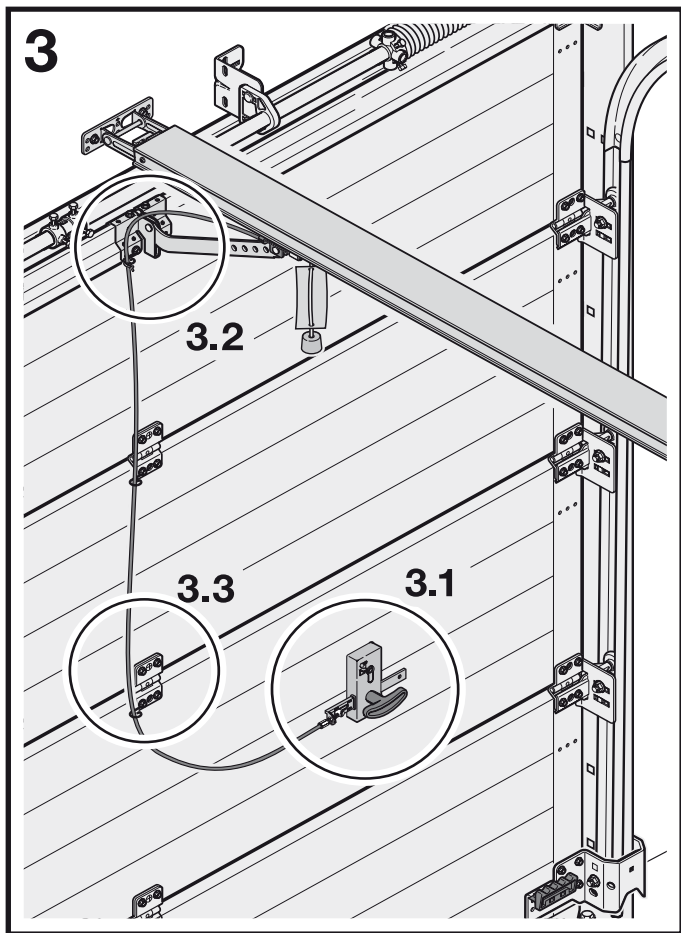


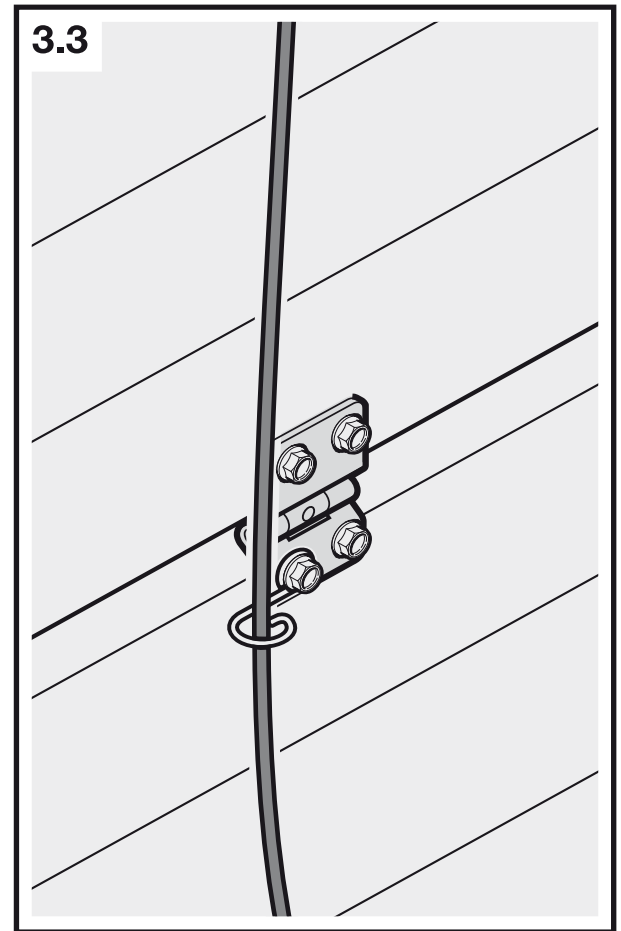
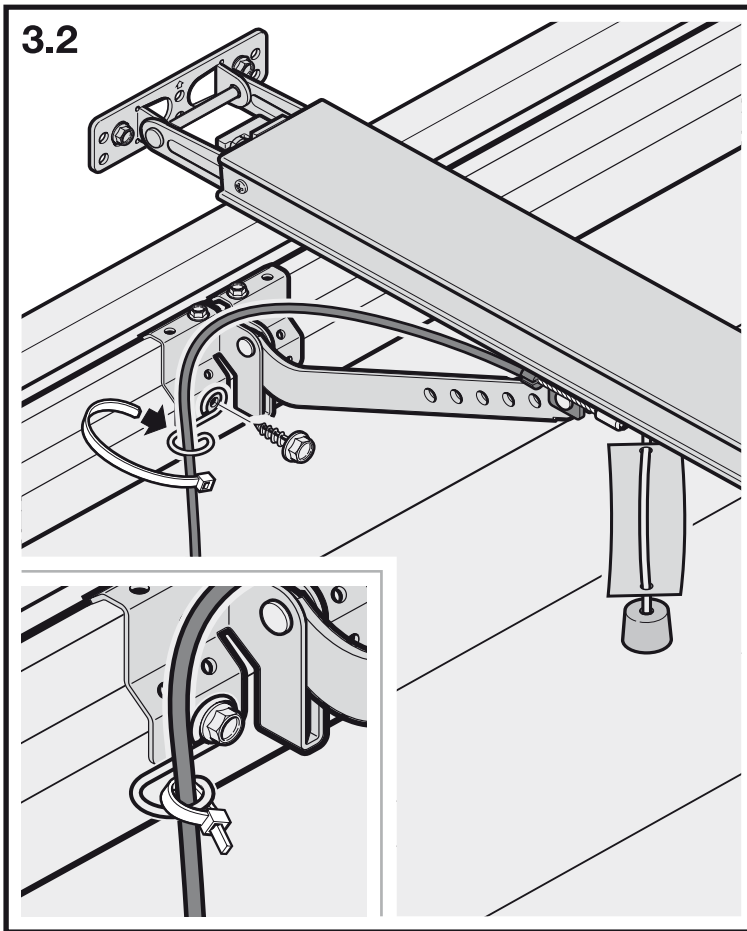
2.2b DF 98



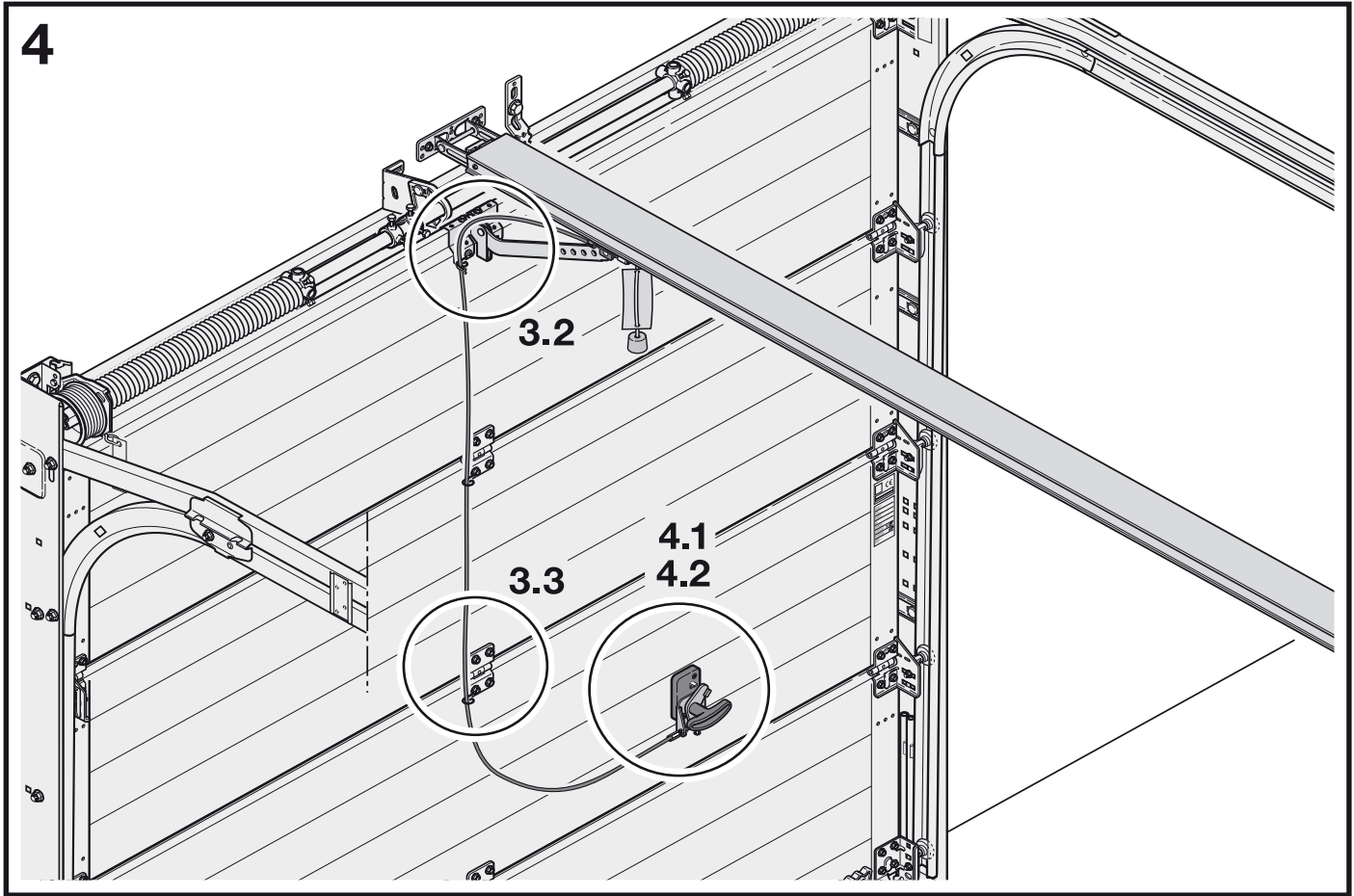
2.3

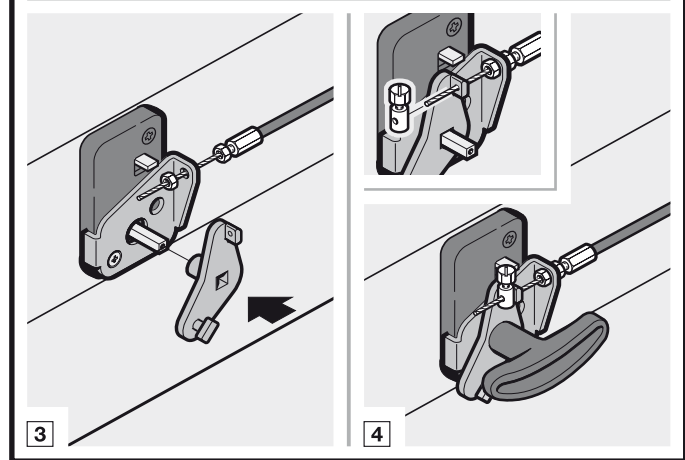
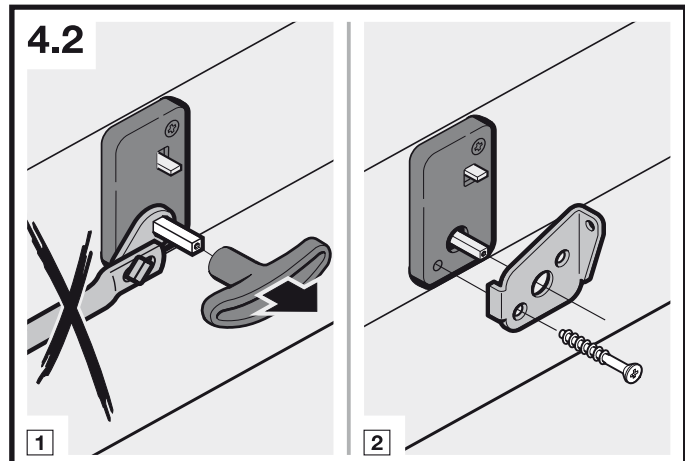
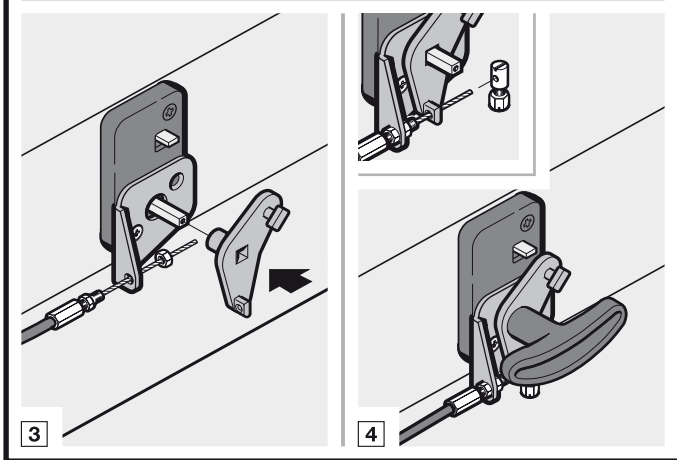
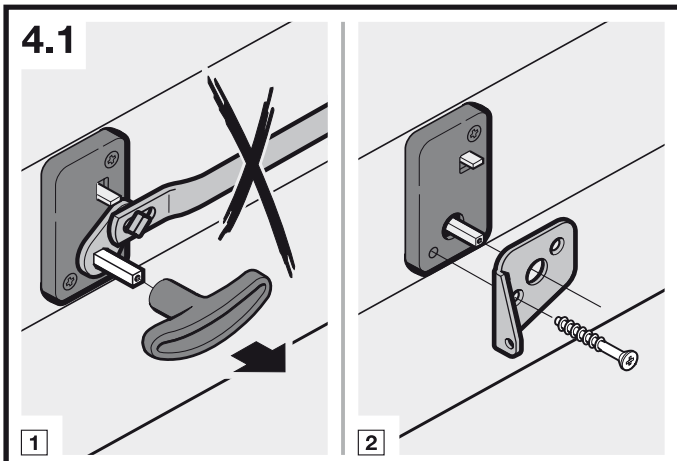


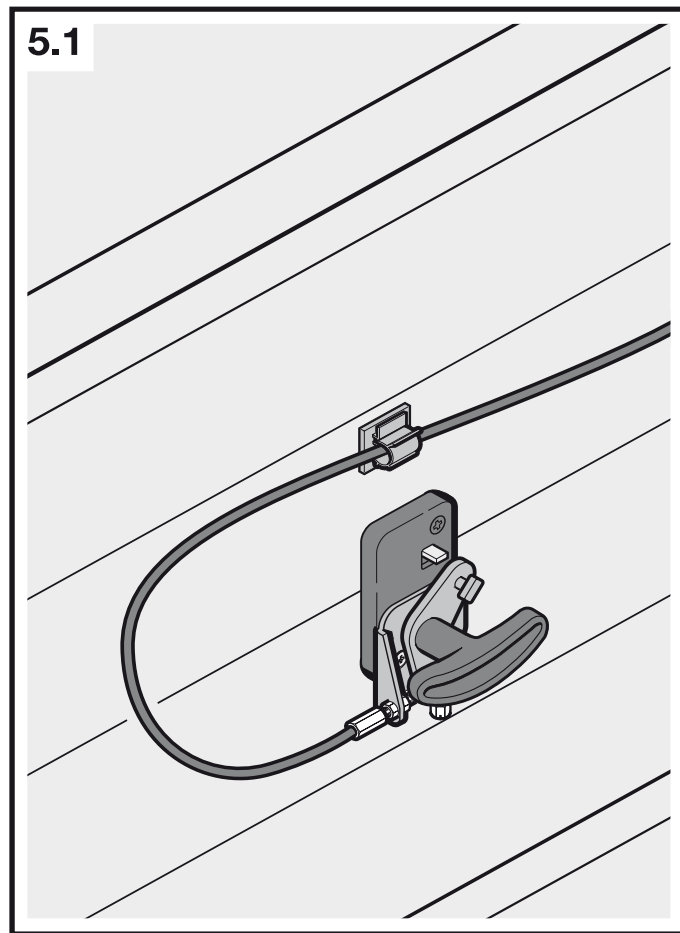
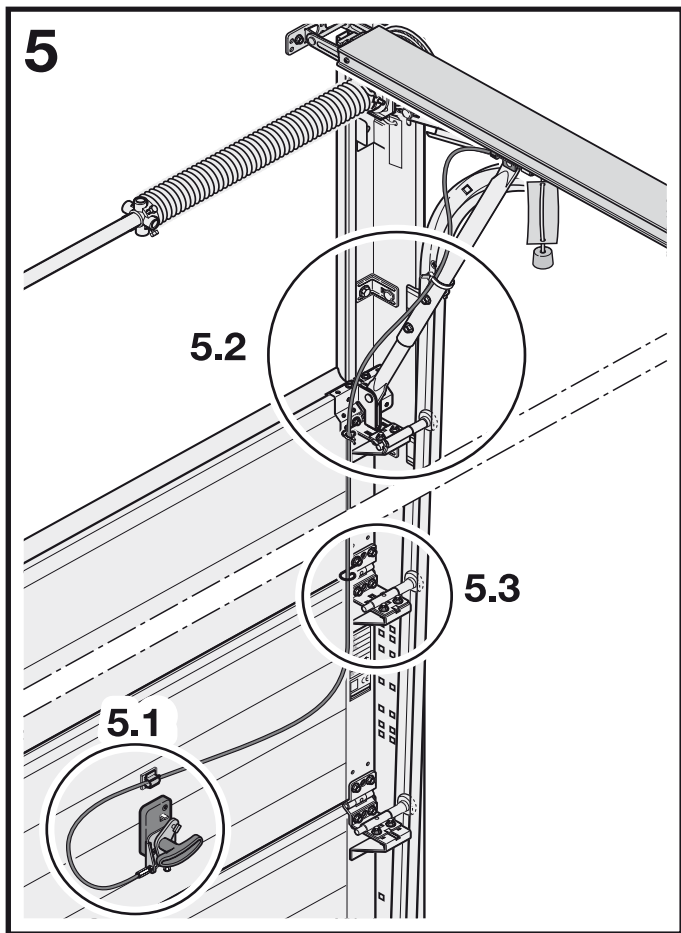




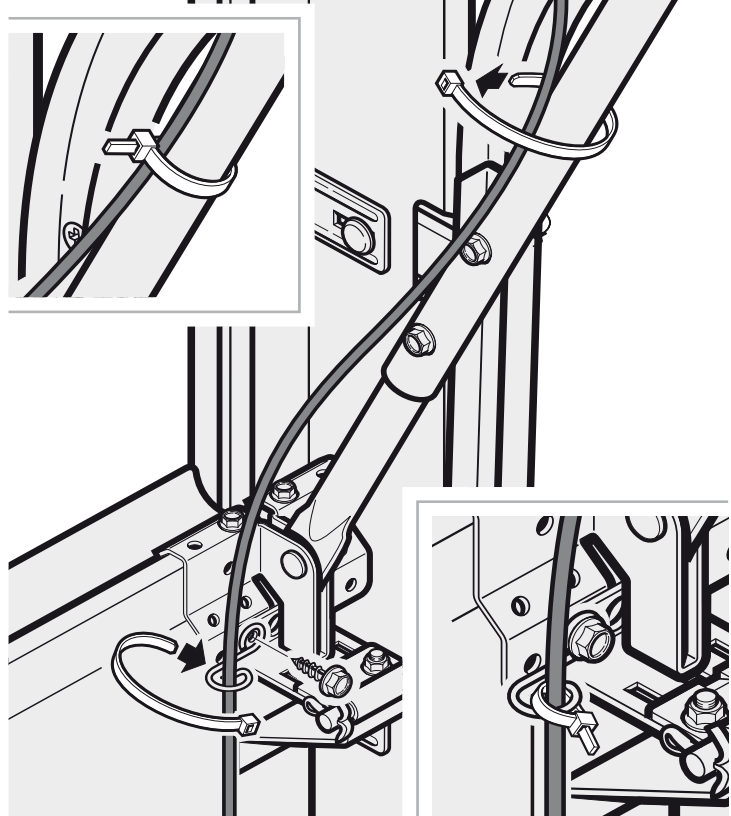
4



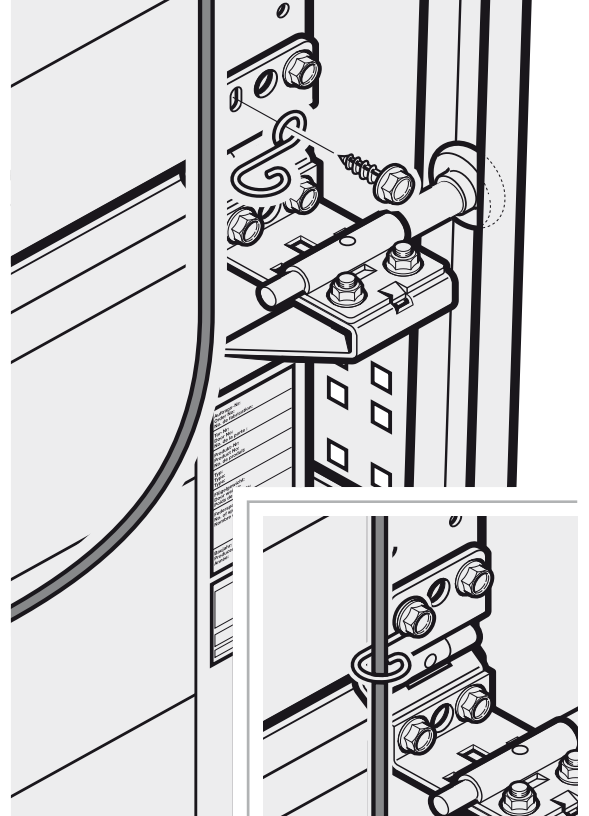


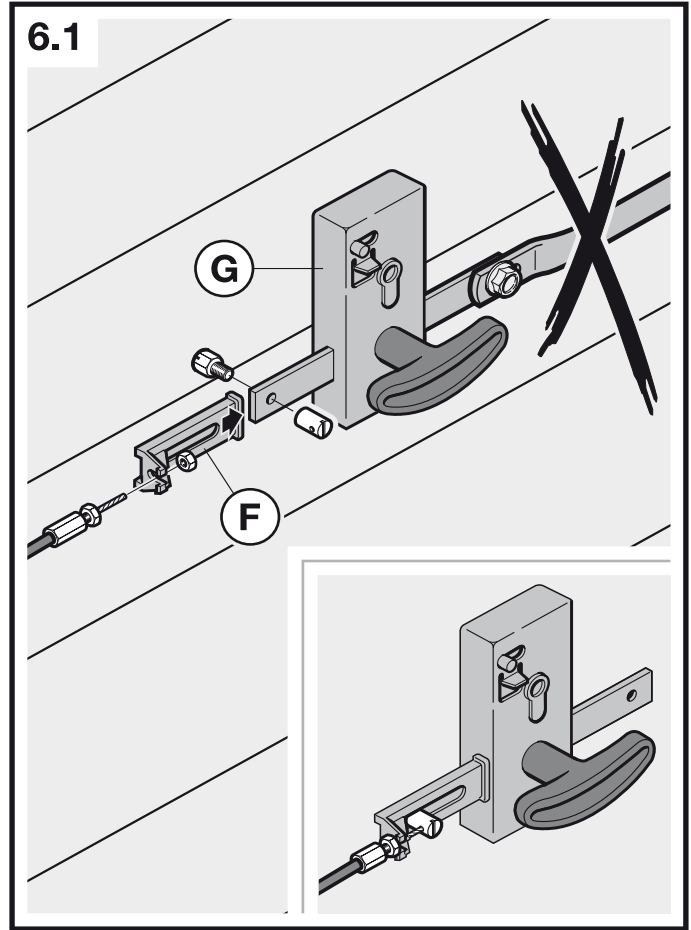
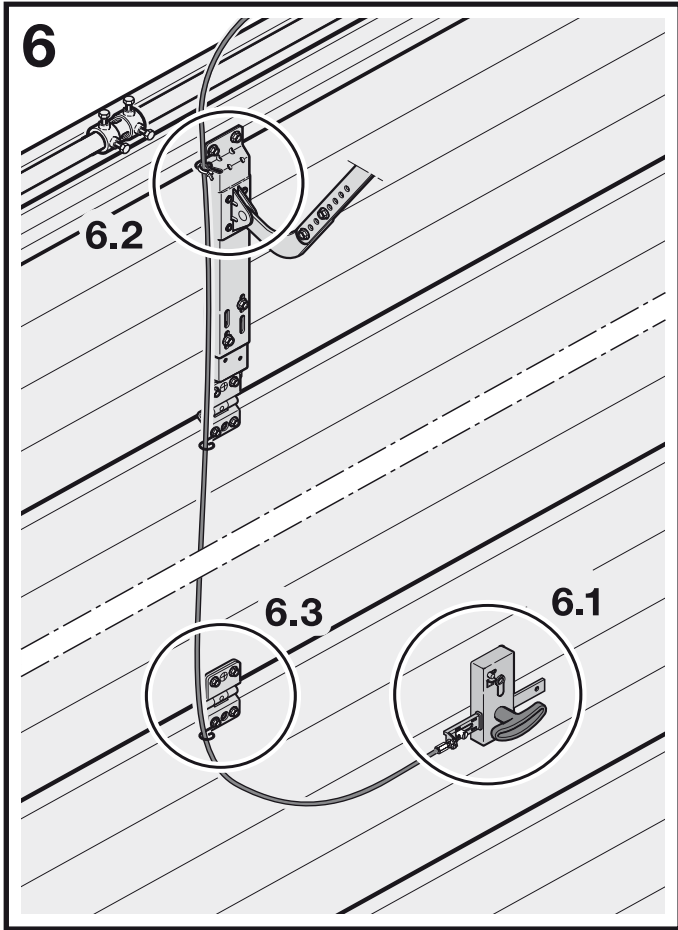


5.2

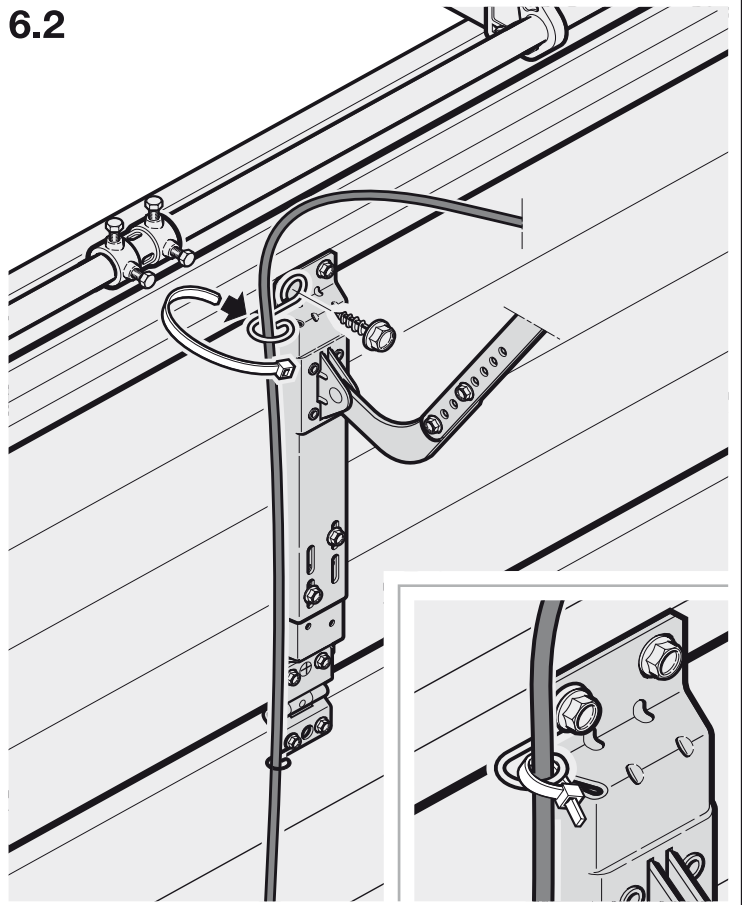


5.3

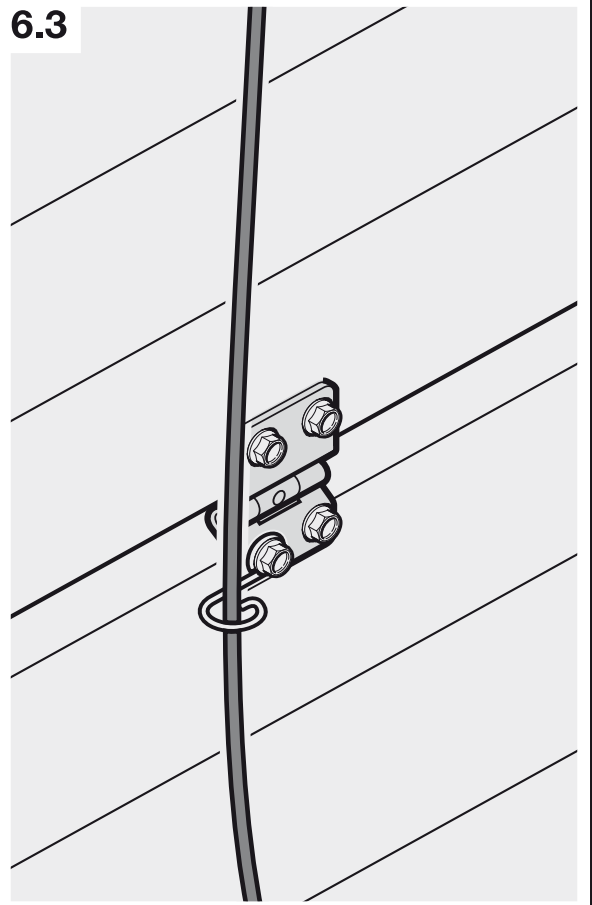




6.2



6.3





10.2012 TR30G001-D RE