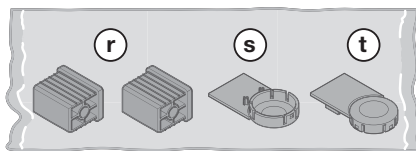
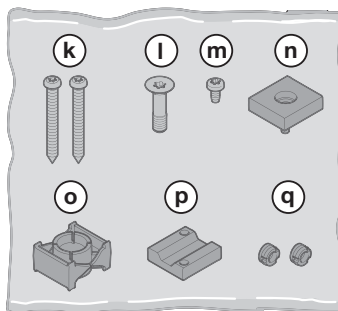
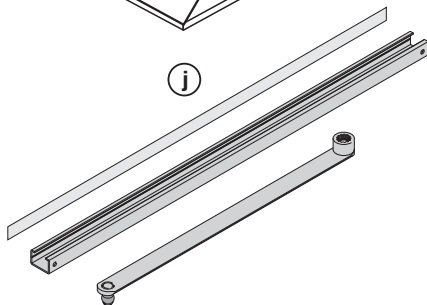
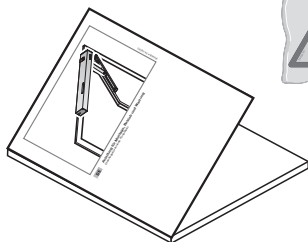
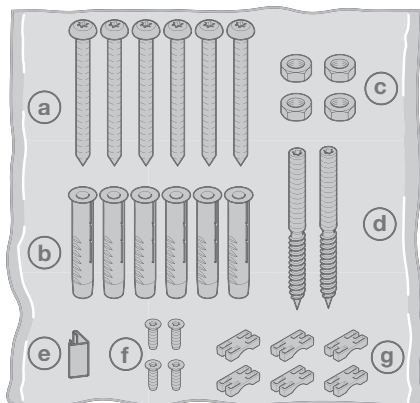
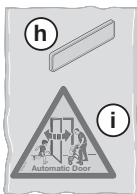
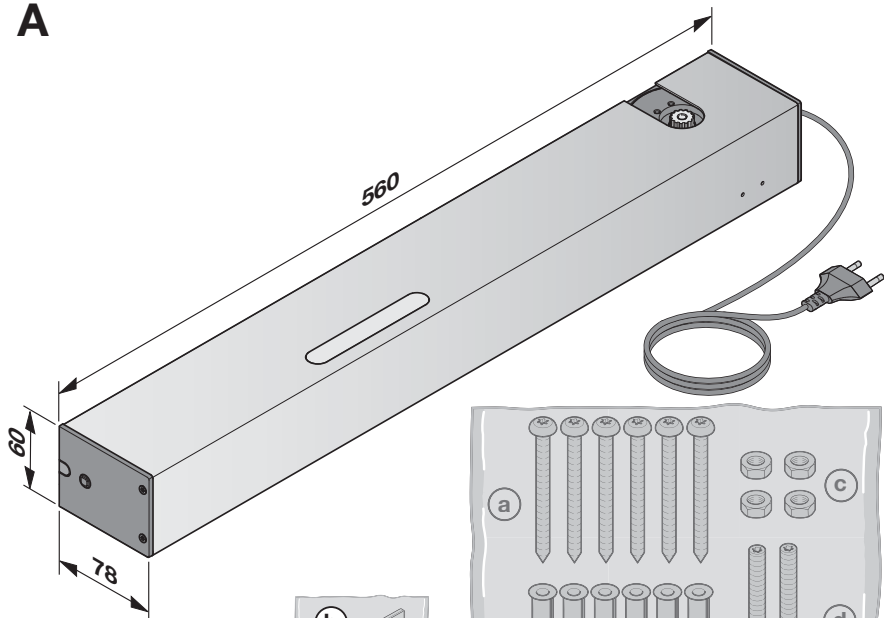
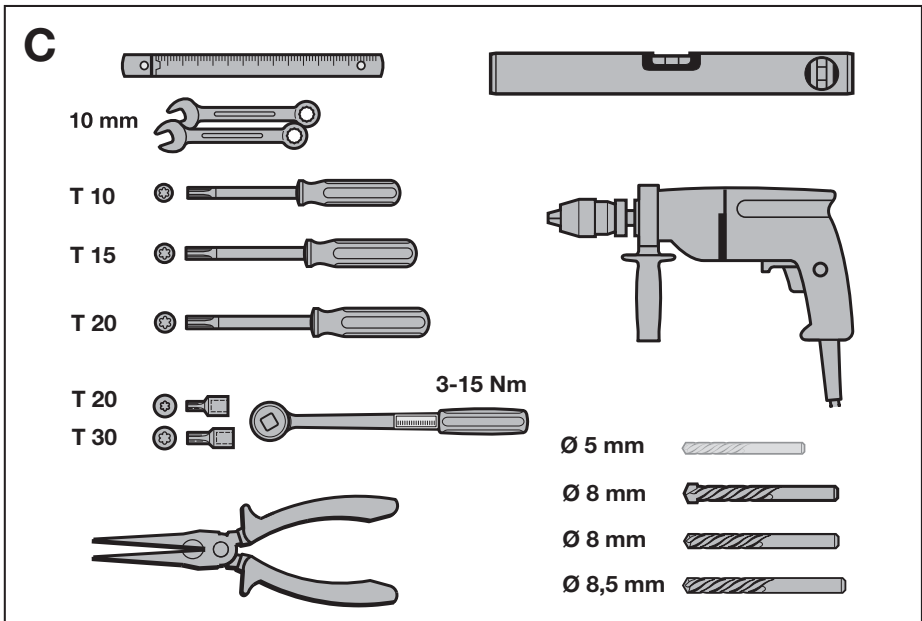
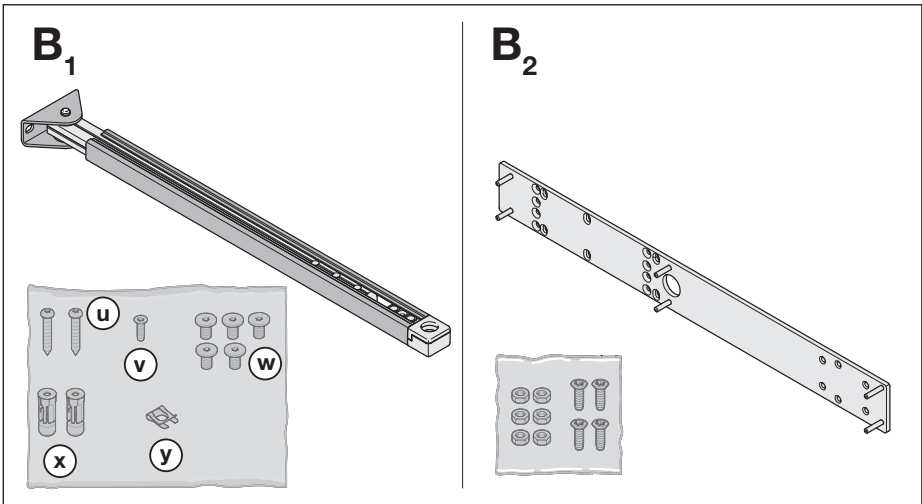
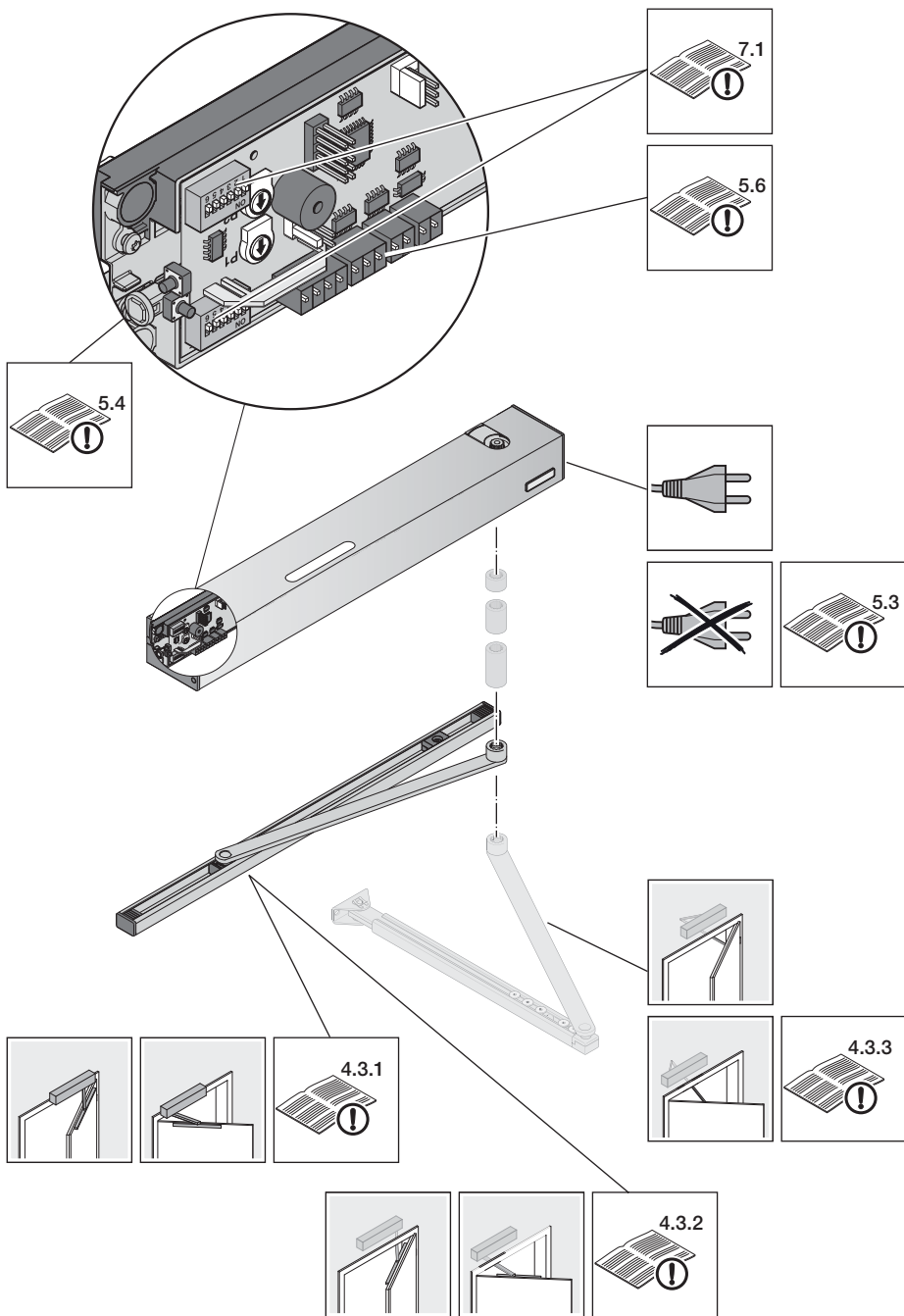


DE

Anleitung für Montage, Betrieb und Wartung
Drehflügeltür-Antrieb PortaMatic

A





Inhaltsverzeichnis

A	Mitgelieferte Artikel	2	6	Inbetriebnahme	36
B₁	Scherengestänge*	3	6.1	Antrieb einlernen	36
B₂	Montageplatte*	3	6.2	Lernfahrt abbrechen	37
C	Benötigtes Werkzeug zur Montage	3	7	Funktionen	38
1	Zu dieser Anleitung	6	7.1	Übersicht	38
1.1	Mitgeltende Unterlagen	6	7.2	Einstellen der Funktionen	38
1.2	Verwendete Warnhinweise	7	7.3	Funktion und Parameter ändern	39
1.3	Verwendete Definitionen	7	7.4	DIL-Schalter A1: Kraftarm / Montageart	40
1.4	Verwendete Symbole	8	7.5	DIL-Schalter B2: Halbautomatik	41
1.5	Verwendete Abkürzungen	9	7.6	DIL-Schalter C3: Aufhaltezeit / Türschließer-Funktion ..	42
2	⚠ Sicherheitshinweise	10	7.7	DIL-Schalter D4: Signalisierung von Türfahrten	43
2.1	Bestimmungsgemäße Verwendung ..	10	7.8	DIL-Schalter E5: Vorwarnung / Vorwarnungsart	44
2.2	Nicht bestimmungsgemäße Verwendung	10	7.9	DIL-Schalter F6: Richtung der Vorwarnung	45
2.3	Qualifikation des Monteurs	10	7.10	DIL-Schalter G1: Wartungsanzeige ..	46
2.4	Sicherheitshinweise zur Montage, Wartung, Reparatur und Demontage der Türanlage	10	7.11	DIL-Schalter H2: E-Öffner / Motorschloss	47
2.5	Sicherheitshinweise zur Montage	11	7.12	DIL-Schalter I3: Anlaufverzögerungszeit und Entriegelungszeit	48
2.6	Sicherheitshinweise zur Inbetriebnahme und zum Betrieb	11	7.13	DIL-Schalter J4: Endschlag beim Schließen	49
3	Vorbereitung der Montage	12	7.14	DIL-Schalter K5: Riegemeldung / Stopp	50
4	Montage	12	7.15	DIL-Schalter L6: Programmierung von der Relaisplatine PR 1	51
4.1	Tür / Türanlage überprüfen	12	7.16	Potentiometer P1: Aufhaltezeit im Automatikbetrieb (Zeit 2)	52
4.2	Drehflügeltür-Antrieb montieren	12	7.17	Potentiometer P2: Geschwindigkeit ..	52
4.3	Einbaumaße	14	7.18	Sonderprogrammierung	52
4.4	Antriebsmontage auf Zarge und Sturz	20	8	Integriertes Funkmodul	53
4.5	Antriebsmontage auf Zarge	21	8.1	Kanal 1 einlernen - Automatikbetrieb	54
4.6	Gleitschiene	22	8.2	Kanal 2 einlernen - Antriebsbeleuchtung EIN / AUS	54
4.7	Montage des Türmitnehmers	25	8.3	Kanal 3 einlernen - Impulsfolgesteuerung	54
4.8	Montage des Endanschlags Tür-Auf	26	8.4	Kanal 4 und Kanal 5	55
4.9	Scherengestänge	27	8.5	Kanal 6 einlernen - Wischimpuls oder Schalten des Relais	55
4.10	Schlossfalle feststellen	29	8.6	Löschen aller Funkcodes	55
4.11	Leuchtrichtung von der Antriebsbeleuchtung einstellen	29	9	Abschließende Arbeiten	56
5	Installation	29	9.1	Warnschild befestigen	57
5.1	Kabelverlegeplan	30	9.2	Etikettenträger einclippen	57
5.2	Netzanschluss	30			
5.3	Festanschluss (optional)	31			
5.4	Anschlussklemmen	33			
5.5	Kabelführung vom Zubehör	33			
5.6	Zubehör anschließen / Anschluss- Beispiele	34			

* Zubehör, ist nicht in der Standard-Ausstattung enthalten.

10	Betrieb	58
10.1	Benutzer einweisen	58
10.2	Funktionsprüfung.....	58
10.3	Funktionen der verschiedenen Funkcodes	58
10.4	Verhalten bei einem Spannungsausfall	59
10.5	Verhalten nach Spannungsrückkehr.	59
10.6	Referenzfahrt	59
11	Prüfung und Wartung	59
12	Einstellungen zurücksetzen.....	59
12.1	Werksreset	60
12.2	Kraftdaten löschen	60
12.3	Kraftdaten und Wegdaten löschen ...	61
13	Demontage und Entsorgung.....	62
14	Garantiebedingungen.....	62
15	Auszug aus der Einbauerklärung ..	62
16	Technische Daten	63
17	Fehler / Warnmeldungen und Betriebszustände.....	64
17.1	Fehlermeldungen	64
17.2	Anzeige der Betriebszustände.....	64

Sehr geehrte Kundin, sehr geehrter Kunde, wir freuen uns, dass Sie sich für ein Qualitätsprodukt aus unserem Hause entschieden haben.

1 Zu dieser Anleitung

Diese Anleitung ist eine **Originalbetriebsanleitung** im Sinne der EG-Richtlinie 2006/42/EG. Lesen Sie die Anleitung sorgfältig und vollständig durch, sie enthält wichtige Informationen zum Produkt. Beachten Sie die Hinweise und befolgen Sie insbesondere die Sicherheitshinweise und Warnhinweise.

Bewahren Sie die Anleitung sorgfältig auf und stellen Sie sicher, dass sie jederzeit verfügbar und vom Benutzer des Produkts einsehbar ist.

1.1 Mitgeltende Unterlagen

Dem Endverbraucher müssen für die sichere Nutzung und Wartung der Türanlage folgende Unterlagen zur Verfügung gestellt werden:

- diese Anleitung
- beigefügtes Prüfbuch
- beigefügte Dokumentation für die Risikoanalyse

Weitergabe sowie Vervielfältigung dieses Dokuments, Verwertung und Mitteilung seines Inhalts sind verboten, soweit nicht ausdrücklich gestattet. Zuwiderhandlungen verpflichten zu Schadenersatz. Alle Rechte für den Fall der Patent-, Gebrauchsmuster- oder Geschmacksmustereintragung vorbehalten. Änderungen vorbehalten.

1.2 Verwendete Warnhinweise



Das allgemeine Warnsymbol kennzeichnet eine Gefahr, die zu **Verletzungen** oder **zum Tod** führen kann. Im Textteil wird das allgemeine Warnsymbol in Verbindung mit den nachfolgend beschriebenen Warnstufen verwendet. Im Bildteil verweist eine zusätzlich Angabe auf die Erläuterungen im Textteil.

GEFAHR

Kennzeichnet eine Gefahr, die unmittelbar zum Tod oder zu schweren Verletzungen führt.

WARNUNG

Kennzeichnet eine Gefahr, die zum Tod oder zu schweren Verletzungen führen kann.

VORSICHT

Kennzeichnet eine Gefahr, die zu leichten oder mittleren Verletzungen führen kann.

ACHTUNG

Kennzeichnet eine Gefahr, die zur **Beschädigung** oder **Zerstörung des Produkts** führen kann.

1.3 Verwendete Definitionen

Automatikbetrieb

Der eingelernte Funkcode *Automatik* oder ein externer Taster löst den Automatikbetrieb aus:

Nach einem Impuls fährt die Tür auf. Anschließend fährt die Tür automatisch wieder zu.

Automatischer Zulauf

Nach Ablauf der eingestellten Aufhaltezeit und der Vorwarnzeit schließt die Tür automatisch.

Bandseite / Öffnungsseite

An der Bandseite einer Tür sind die Bänder (Scharniere) sichtbar. Wenn der Antrieb auf der Bandseite montiert ist, dann zieht er die Tür beim Öffnen auf.

Bandgegenseite / Schließseite

Die Bandgegenseite einer Tür ist die der Bandseite entgegengesetzte Seite. Wenn der Antrieb auf der Bandgegenseite montiert ist, dann drückt er die Tür beim Öffnen auf.

Halbautomatik

Wenn die Halbautomatik eingestellt ist, dann fährt die Tür nach einer manuellen Türbewegung automatisch in die Richtung, in der sie bewegt wurde.

Impulsfolgesteuerung

Der eingelernte Funkcode *Impuls* oder ein Taster löst die Impulsfolgesteuerung aus:

1. Impuls Die Tür fährt in die Richtung einer Endlage.
2. Impuls Die Tür stoppt.
3. Impuls Die Tür fährt in die Gegenrichtung.
4. Impuls Die Tür stoppt.
5. Impuls Die Tür fährt in die Richtung der beim 1. Impuls gewählten Endlage.

usw.

Kraftbegrenzung

Kräfte, die durch das Auftreffen des Türflügels auf ein Hindernis entstehen, werden auf zulässige Werte (EN 16005) begrenzt.

Lernfahrten

Türfahrten, bei denen der Antrieb folgendes lernt:

- Fahrwege
- Kräfte, die für das Verfahren der Tür erforderlich sind

Niedrigenergie

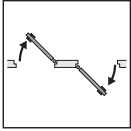
Der Drehflügelantrieb PortaMatic ist ein sog. Niedrigenergie-Antrieb im Sinne der Europäischen Norm EN 16005. Hierbei wird die von der durch den Antrieb kraftbetätigten Tür ausgehende kinetische Energie so begrenzt, dass die dynamischen Kräfte für die angestoßenen Personen in der Regel keine Gefährdung darstellen und keine weiteren Absicherungen erforderlich sind.

Normalbetrieb

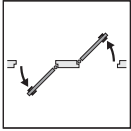
Der Normalbetrieb ist eine Türfahrt mit einge-
lernten Strecken und Kräften.

linke Tür / rechte Tür

Türen werden je nach Lage der Bänder als *linke Tür* oder als rechte Tür bezeichnet. Die Sichtweise geht von der Bandseite aus.



linke Tür:
Bänder auf der linken Seite



rechte Tür:
Bänder auf der rechten Seite

Türschließer-Funktion

Nach Ablauf der eingestellten Aufhaltezeit und der Vorwarnzeit schließt die Tür automatisch aus jeder geöffneten Position.

Verfahrweg

Die Strecke, die die Tür zum Verfahren von der Endlage *Tür-Auf* bis in die Endlage *Tür-Zu* zurücklegt.

Zudruck

Vor der Fahrt in Richtung *Tür-Auf*, drückt der Antrieb die Tür in die Endlage *Tür-Zu*, um die Entriegelung vom E-Öffner zu entlasten (DIL-Schalter H2).

Vorwarnzeit

Zeit zwischen dem Fahrbefehl (Impuls) und dem Beginn der Türfahrt.

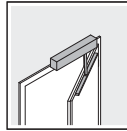
1.4 Verwendete Symbole

Im Bildteil ist diese Antriebsmontage dargestellt:

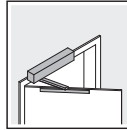
- am Sturz
- mit der Gleitschiene ziehend auf der Bandseite
- an einer rechten Tür

Montageabweichungen bei anderen Einbauvarianten sind zusätzlich dargestellt. In diesem Fall dienen die folgenden Piktogramme zur besseren Orientierung:

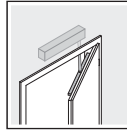
Antriebsmontage



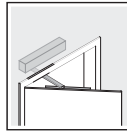
- am Sturz
- mit Gleitschiene ziehend auf der Bandseite
- an einer rechten Tür



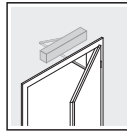
- am Sturz
- mit Gleitschiene ziehend auf der Bandseite
- an einer linken Tür



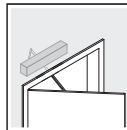
- am Sturz
- mit Gleitschiene drückend auf der Bandgegenseite
- an einer rechten Tür



- am Sturz
- mit Gleitschiene drückend auf der Bandgegenseite
- an einer linken Tür



- am Sturz
- mit Scherengestänge drückend auf der Bandgegenseite
- an einer rechten Tür



- am Sturz
- mit Scherengestänge drückend auf der Bandgegenseite
- an einer linken Tür

Alle Maße sind im Bildteil in Millimeter [mm] angegeben.

Symbole:



Siehe Textteil
Im Beispiel bedeutet 7:
siehe Textteil, Kapitel 7



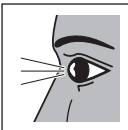
Wichtiger Hinweis zur Vermeidung von Personenschäden und Sachschäden



Leichtgängigkeit beachten



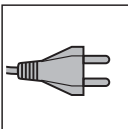
starker Kraftaufwand



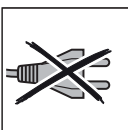
Prüfen



Hörbares Einrasten



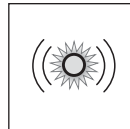
Netzzuleitung mit Stecker



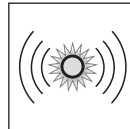
Festanschluss



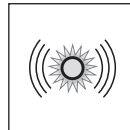
Werkseinstellung



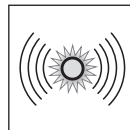
langsames Blinken



normales Blinken



schnelles Blinken



sehr schnelles Blinken

1.5 Verwendete Abkürzungen

Farbcode für Leitungen, Einzeladern und Bauteile

Die Abkürzungen der Farben für Leitungs- und Aderkennzeichnung sowie Bauteilen folgen dem internationalen Farbcode nach IEC 757:

BN	Braun
BU	Blau
GN	Grün
GY	Grau
WH	Weiß
YE	Gelb

2 Sicherheitshinweise

ACHTUNG:

WICHTIGE SICHERHEITSANWEISUNGEN.

FÜR DIE SICHERHEIT VON PERSONEN IST ES WICHTIG, DIESEN ANWEISUNGEN FOLGE ZU LEISTEN. DIESE ANWEISUNGEN SIND AUFZUBEWAHREN.

2.1 Bestimmungsgemäße Verwendung

Der Drehflügeltür-Antrieb ist vorgesehen für die Automatisierung von Innentüren bis 80 kg Türgewicht bei max. 1100 mm Türbreite.

Eine Berührung durch die automatisierte Tür muss für den zu erwartenden Nutzerkreis akzeptabel sein:

- privater Bereich, ausschließlich eingewiesene Personen
- Gewerbebereich / Arbeitsstätte, unterwiesene Personen und Besucher in Begleitung
- öffentlicher Bereich, alle Personengruppen haben Zugang

HINWEIS:

In jedem Bereich ist unter Betrachtung des Nutzerkreises (z. B. ältere oder hilfebedürftige Personen, kleine Kinder oder Personen mit Behinderung) zu entscheiden, ob die Risiken annehmbar sind.

2.2 Nicht bestimmungsgemäße Verwendung

Der Antrieb darf nicht verwendet werden



- an Feuerschutztüren oder Rauchschutztüren
- im öffentlichen Bereich (wenn der Kontakt zwischen der automatisierten Tür und Nutzer als unannehmbar gilt).


2.3 Qualifikation des Monteurs

Nur die korrekte Montage und Wartung durch einen kompetenten / sachkundigen Betrieb oder eine kompetente / sachkundige Person in Übereinstimmung mit den Anleitungen kann die sichere und vorgesehene Funktionsweise einer Montage sicherstellen.

Eine sachkundige Person ist, wer über eine geeignete Ausbildung, qualifiziertes Wissen und praktische Erfahrung verfügt, um eine Türanlage richtig und sicher zu montieren, zu prüfen und zu warten.

2.4 Sicherheitshinweise zur Montage, Wartung, Reparatur und Demontage der Türanlage

	 GEFAHR
	Verdeckt liegende Versorgungsleitungen
<p>Bei Kontakt mit der Netzspannung besteht die Gefahr eines tödlichen Stromschlags.</p> <p>Bei unkontrolliertem Gasaustritt besteht die Gefahr einer Explosion.</p> <p>Bei unkontrolliertem Wasseraustritt besteht die Gefahr von Wasserschäden.</p> <p>► Prüfen Sie vor dem Bohren in Decken und Wänden die Bohrstelle. Mit einem Metallortungsgerät finden Sie verdeckt liegende Versorgungsleitungen, zum Beispiel für</p> <ul style="list-style-type: none"> - Strom - Gas - Wasser 	

 WARNUNG
Verletzungsgefahr durch unerwartete Türfahrt
► Siehe Warnhinweis Kapitel 11

2.5 Sicherheitshinweise zur Montage

Der Sachkundige muss bei der Durchführung der Montagearbeiten Folgendes beachten:

- die geltenden Vorschriften zur Arbeitssicherheit
- die Vorschriften für den Betrieb von elektrischen Geräten

Hierbei sind die nationalen Richtlinien zu beachten. Mögliche Gefährdungen im Sinne der DIN EN 16005 werden durch die Konstruktion und Montage nach unseren Vorgaben vermieden.

Die Unterkonstruktion des Montageorts muss eine sichere Befestigung des Antriebs gewährleisten.

WARNUNG

Verletzungsgefahr durch herabfallende Bauteile

- ▶ Siehe Warnhinweis Kapitel 4

Ungeeignete Befestigungsmaterialien

- ▶ Siehe Warnhinweis Kapitel 4.2

Verletzungsgefahr durch ungewollte Türbewegung

- ▶ Siehe Warnhinweis Kapitel 4.2

2.6 Sicherheitshinweise zur Inbetriebnahme und zum Betrieb



GEFAHR

Netzspannung

Bei Kontakt mit der Netzspannung besteht die Gefahr eines tödlichen Stromschlags.

Beachten Sie folgende Hinweise:

- ▶ Elektroanschlüsse dürfen nur Elektrofachkräfte durchführen.
- ▶ Die bauseitige Elektroinstallation muss den jeweiligen Schutzbestimmungen entsprechen (100 - 240 V AC, 50 / 60 Hz).
- ▶ Beim Festanschluss (optional) des Antriebs ist eine allpolige Netztrenneinrichtung mit entsprechender Vorsicherung vorgesehen.
- ▶ Schalten Sie vor allen elektrischen Arbeiten die Anlage aus und warten 30 Sekunden, bis der Antrieb spannungsfrei ist. Sichern Sie die Anlage gegen unbefugtes Wiedereinschalten.
- ▶ Wenn die Netzanschlussleitung beschädigt ist, dann muss eine Elektrofachkraft diese Leitung ersetzen. Somit vermeiden Sie Gefährdungen.

WARNUNG

Verletzungsgefahr bei Türbewegung

- ▶ Siehe Warnhinweis Kapitel 10

Quetschgefahr an der Hauptschließkante und an den Nebenschließkanten

- ▶ Siehe Warnhinweis Kapitel 10

Quetschgefahr in der Gleitschiene oder dem Scherengestänge

- ▶ Siehe Warnhinweis Kapitel 10

ACHTUNG

Fremdspannung an den Anschlussklemmen

Fremdspannung an den Anschlussklemmen der Steuerung führt zur Zerstörung der Elektronik.

- ▶ Legen Sie an den Anschlussklemmen der Steuerung keine Netzspannung (100 - 240 V AC) an.

3 Vorbereitung der Montage

HINWEIS:

Der Errichter einer Türanlage ist verpflichtet, vor der Inbetriebnahme eine Risikoanalyse nach EN 16005 durchzuführen und zu dokumentieren. Diese ist mit dem Betreiber abzustimmen. Die Dokumentation für die Risikoanalyse befindet sich im Lieferumfang des Antriebs.

Prüfen Sie die Maße für die Einbausituation von Ihrem Antrieb am Sturz mit

- Gleitschiene ziehend auf der Bandseite, siehe Kapitel 4.3.1
- Gleitschiene drückend auf der Bandgenseite, siehe Kapitel 4.3.2
- Scherengestänge drückend auf der Bandgenseite, siehe Kapitel 4.3.3

Wenn Sie für die Antriebsmontage nicht in die Zarge bohren wollen, dann müssen Sie eine Wellenverlängerung verwenden. Welches Maß Sie bei der Wellenverlängerung benötigen, hängt davon ab, wie hoch der Antrieb am Sturz montiert ist.

► siehe Kapitel 4.3.1, 4.3.2 oder 4.3.3

Die Gleitschiene können Sie auf zwei unterschiedliche Arten montieren:

- Gleitschiene kleben, siehe Kapitel 4.6.1
- Gleitschiene anschrauben, siehe Kapitel 4.6.2

Der Netzanschluss kann auf zwei unterschiedliche Arten erfolgen:

- Netzzuleitung mit Stecker
- Festanschluss, siehe Kapitel 5.3

4 Montage

ACHTUNG:

WICHTIGE ANWEISUNGEN FÜR SICHERE MONTAGE.

ALLE ANWEISUNGEN BEACHTEN, FALSCHES MONTAGE KANN ZU ERNSTHAFTEN VERLETZUNGEN FÜHREN.

VORSICHT

Verletzungsgefahr durch herabfallende Bauteile

Ungesicherte Bauteile können herunterfallen.

- Die Unterkonstruktion des Montageorts muss so ausgelegt sein, dass eine sichere Befestigung des Antriebs gewährleistet ist.

4.1 Tür / Türanlage überprüfen

Die Konstruktion des Antriebs ist nicht ausgelegt für den Betrieb:

- an schwergängigen oder schleifenden Türen
- an Türen, die sich nicht mehr oder nur schwer von Hand öffnen oder schließen lassen
- an Türen mit steigenden Bändern
- an Türen mit Türschließern

Die Tür muss sich mechanisch in einem fehlerfreien Zustand befinden. Außerdem muss sich die Tür von Hand leicht öffnen und schließen lassen.

- Prüfen Sie, ob sich die Tür leicht öffnen und schließen lässt.

4.2 Drehflügeltür-Antrieb montieren

⚠️ WARNUNG**Nicht geeignete Befestigungsmaterialien**

Die Verwendung nicht geeigneter Befestigungsmaterialien kann dazu führen, dass der Antrieb nicht sicher befestigt ist und sich lösen kann.

- ▶ Die Eignung der mitgelieferten Befestigungsmaterialien (Dübel) muss für den vorgesehenen Montageort vom Einbauer überprüft werden; ggf. muss anderes verwendet werden. Die mitgelieferten Befestigungsmaterialien eignen sich für
 - Beton \geq C20/25
 - Vollziegel \geq Mz 12
 - Kalksandvollstein \geq KS 12
 - Porenbeton \geq PB2, PP2 (G2)
 - Porenbeton \geq PB4, PP4 (G4)
 - Hochlochziegel \geq Hlz 12
($\rho \geq 0,9 \text{ kg/dm}^3$)
 - Kalksandlochstein \geq KSL 12
($\rho \geq 1,6 \text{ kg/dm}^3$)
 - Gipsbauplatten ($\rho \geq 0,9 \text{ kg/dm}^3$)
 - Gipsfaserplatten 12,5 mm
 - Gipskartonplatte 12,5 mm
 - Gipskartonplatte 2 x 12,5 mm

⚠️ WARNUNG**Verletzungsgefahr durch ungewollte Türbewegung**

Bei einer falschen Montage oder Handhabung des Antriebs können ungewollte Türbewegungen ausgelöst werden.

- ▶ Befolgen Sie alle Anweisungen, die in dieser Anleitung enthalten sind.

Bei falsch angebrachten Steuergeräten (wie z. B. Taster) können ungewollt Türbewegungen ausgelöst werden.



- ▶ Bringen Sie Steuergeräte
 - in Abhängigkeit des Nutzerkreises in einer Höhe zwischen 0,8 m und 1,2 m an
 - in einer Höhe von mindestens 1,5 m an, damit sie außer Reichweite von Kindern sind.
- ▶ Montieren Sie festinstallierte Steuergeräte (wie z. B. Taster) in Sichtweite der Tür, aber entfernt von sich bewegenden Teilen.

ACHTUNG**Beschädigung durch Schmutz**

Bohrstaub und Späne können zu Funktionsstörungen führen.

- ▶ Decken Sie bei Bohrarbeiten den Antrieb ab.

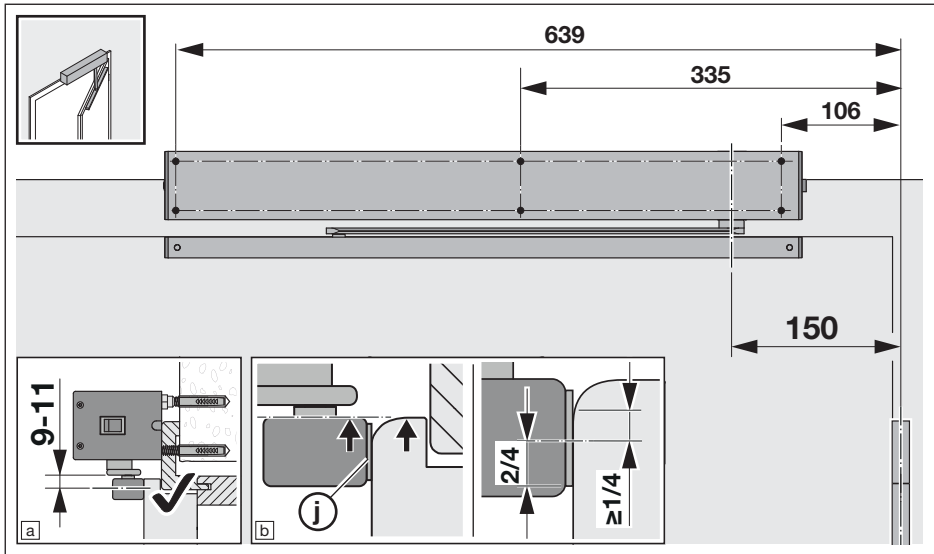
HINWEIS:

Montieren Sie den Antrieb mit dem Netzschalter in Richtung der Bänder.

4.3 Einbaumaße

Bei einer Türbreite ≤ 645 mm darf der Antrieb in Richtung der Bänder verschoben werden.

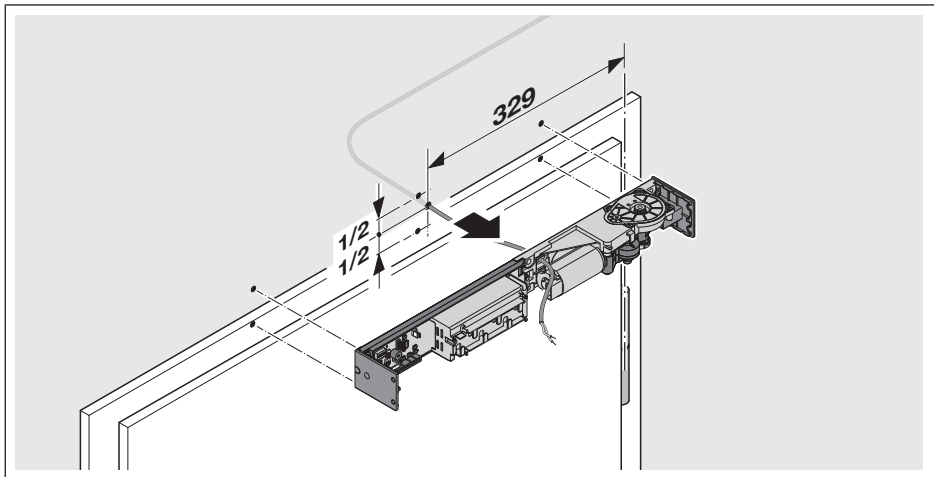
4.3.1 Antriebsmontage am Sturz mit Gleitschiene ziehend auf der Bandseite an einer rechten Tür



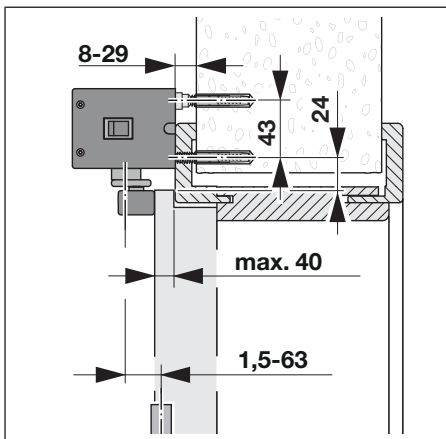
HINWEIS:

Bei der Antriebsmontage an einer linken Tür ist das Bohrbild spiegelbildlich.

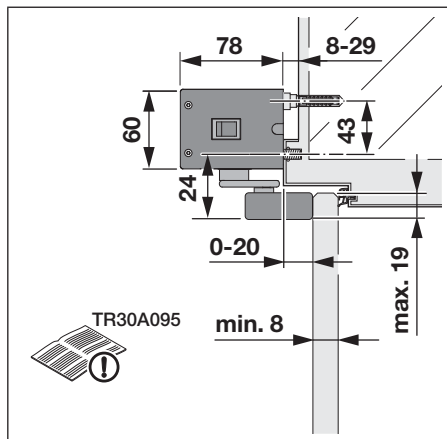
Kabelaustritt bei Festverkabelung



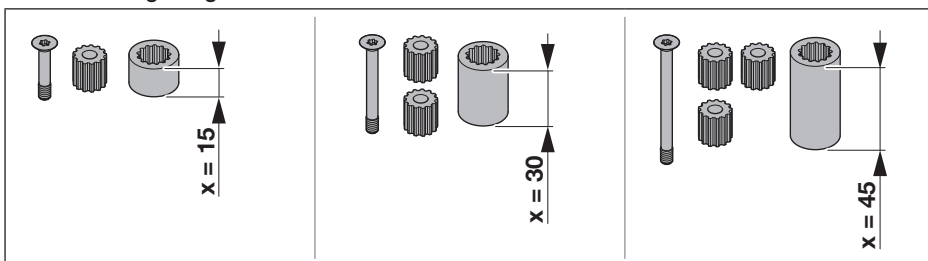
Seitenansicht



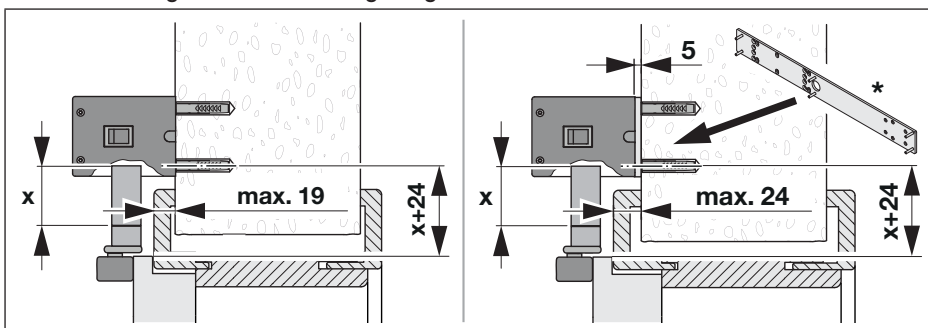
Glastür



Wellenverlängerung*

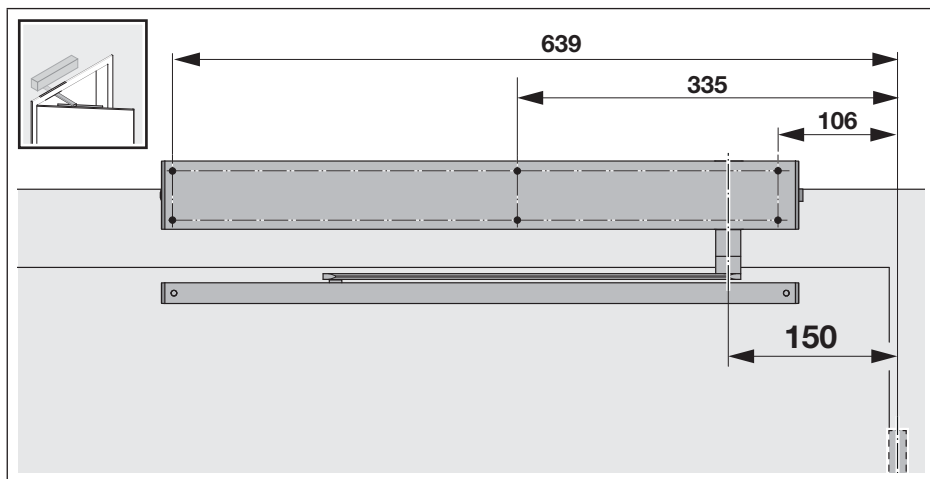


Antriebsmontage mit Wellenverlängerung



* Zubehör, ist nicht in der Standard-Ausstattung enthalten.

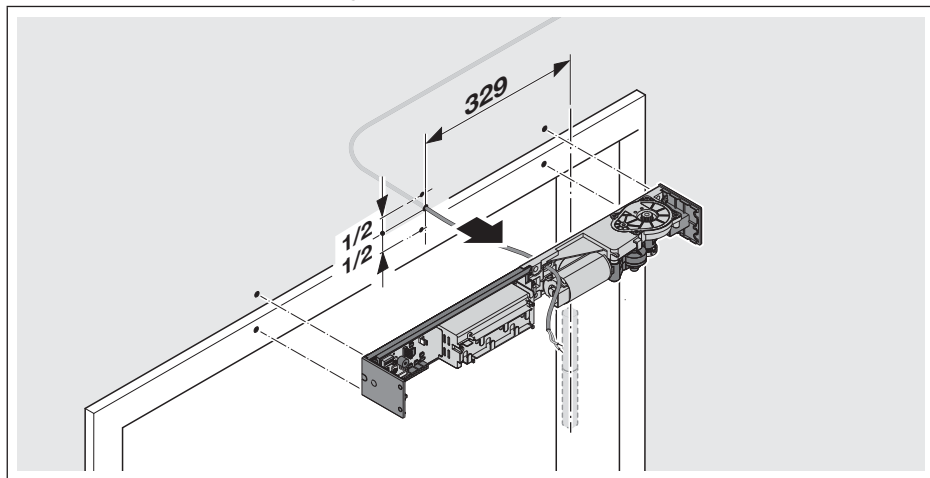
4.3.2 Antriebsmontage am Sturz mit Gleitschiene drückend auf der Bandgegenseite an einer linken Tür



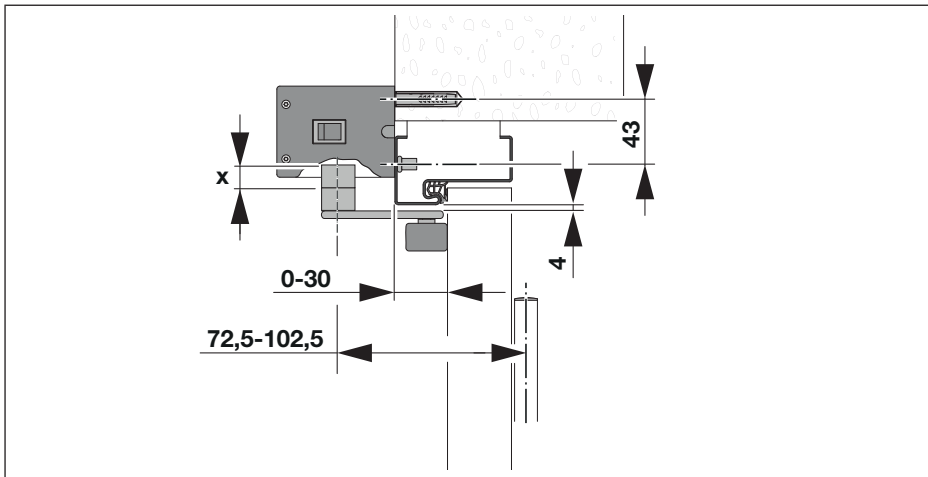
HINWEIS:

Bei der Antriebsmontage an einer rechten Tür ist das Bohrbild spiegelbildlich.

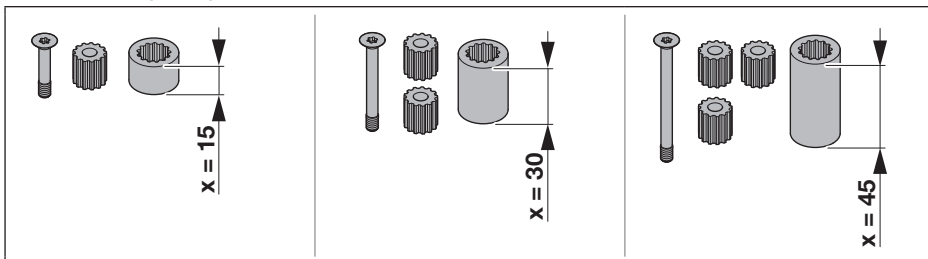
Kabelaustritt bei Festverkabelung



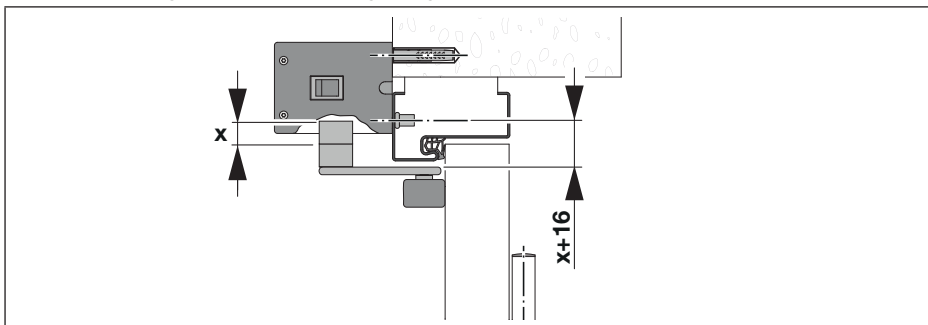
Seitenansicht



Wellenverlängerung*

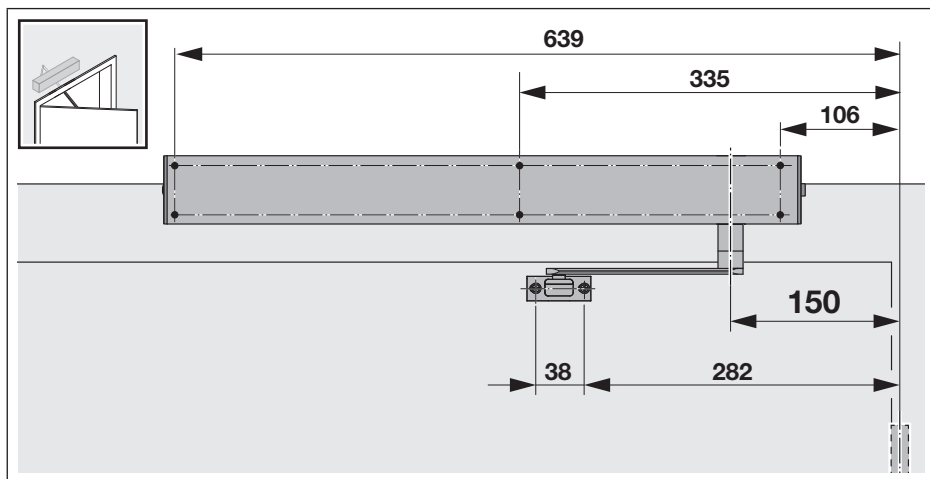


Antriebsmontage mit Wellenverlängerung



* Zubehör, ist nicht in der Standard-Ausstattung enthalten.

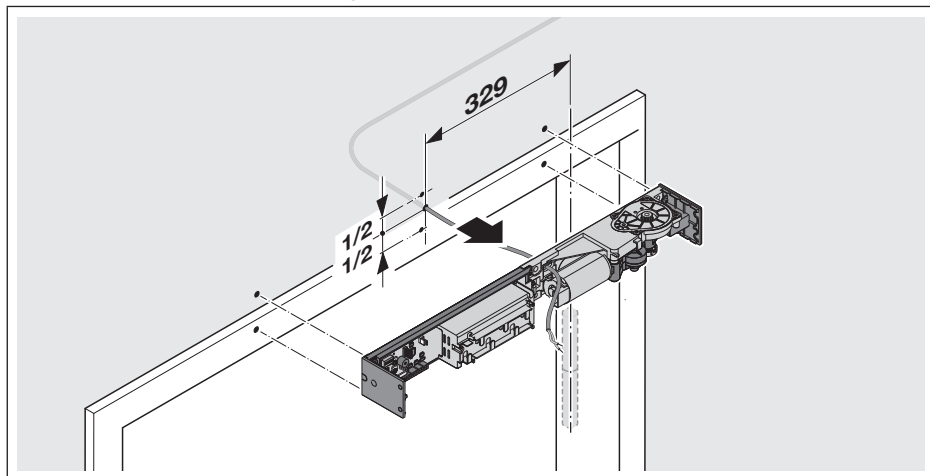
4.3.3 Antriebsmontage am Sturz mit Scherengestänge* drückend auf der Bandgegenseite an einer linken Tür



HINWEIS:

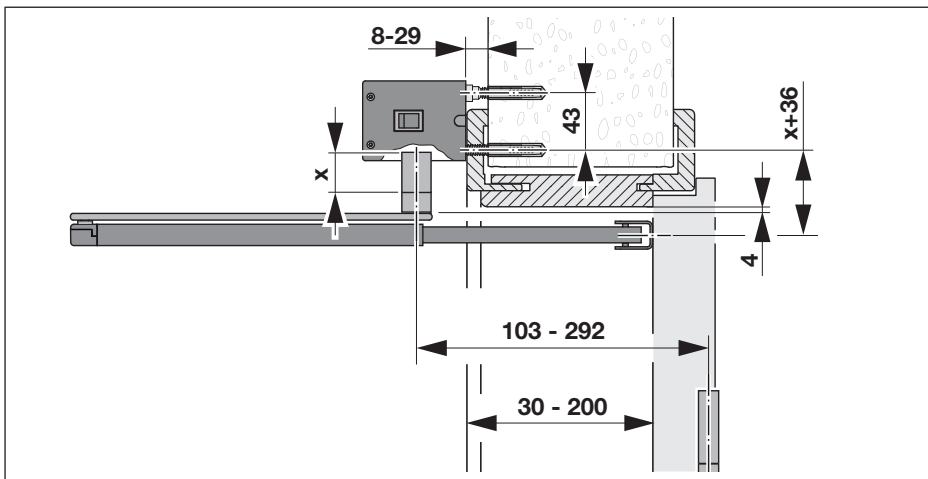
Bei der Antriebsmontage an einer rechten Tür ist das Bohrbild spiegelbildlich.

Kabelaustritt bei Festverkabelung

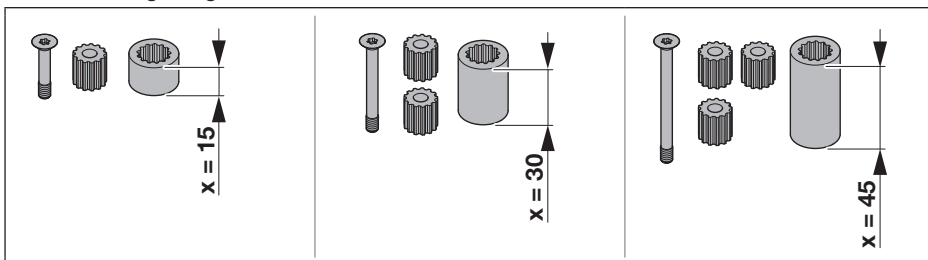


* Zubehör, ist nicht in der Standard-Ausstattung enthalten.

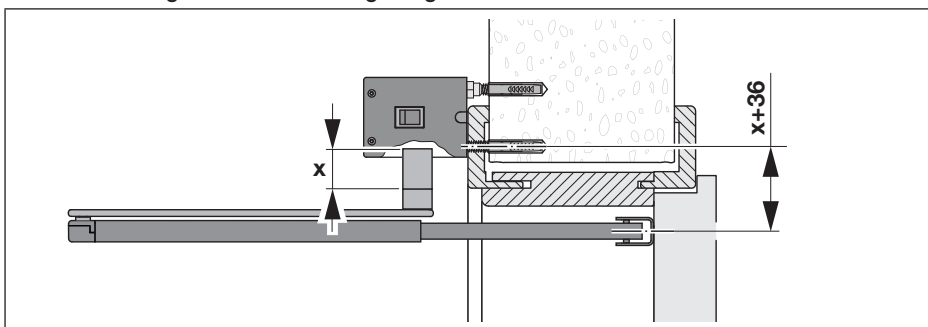
Seitenansicht



Wellenverlängerung*

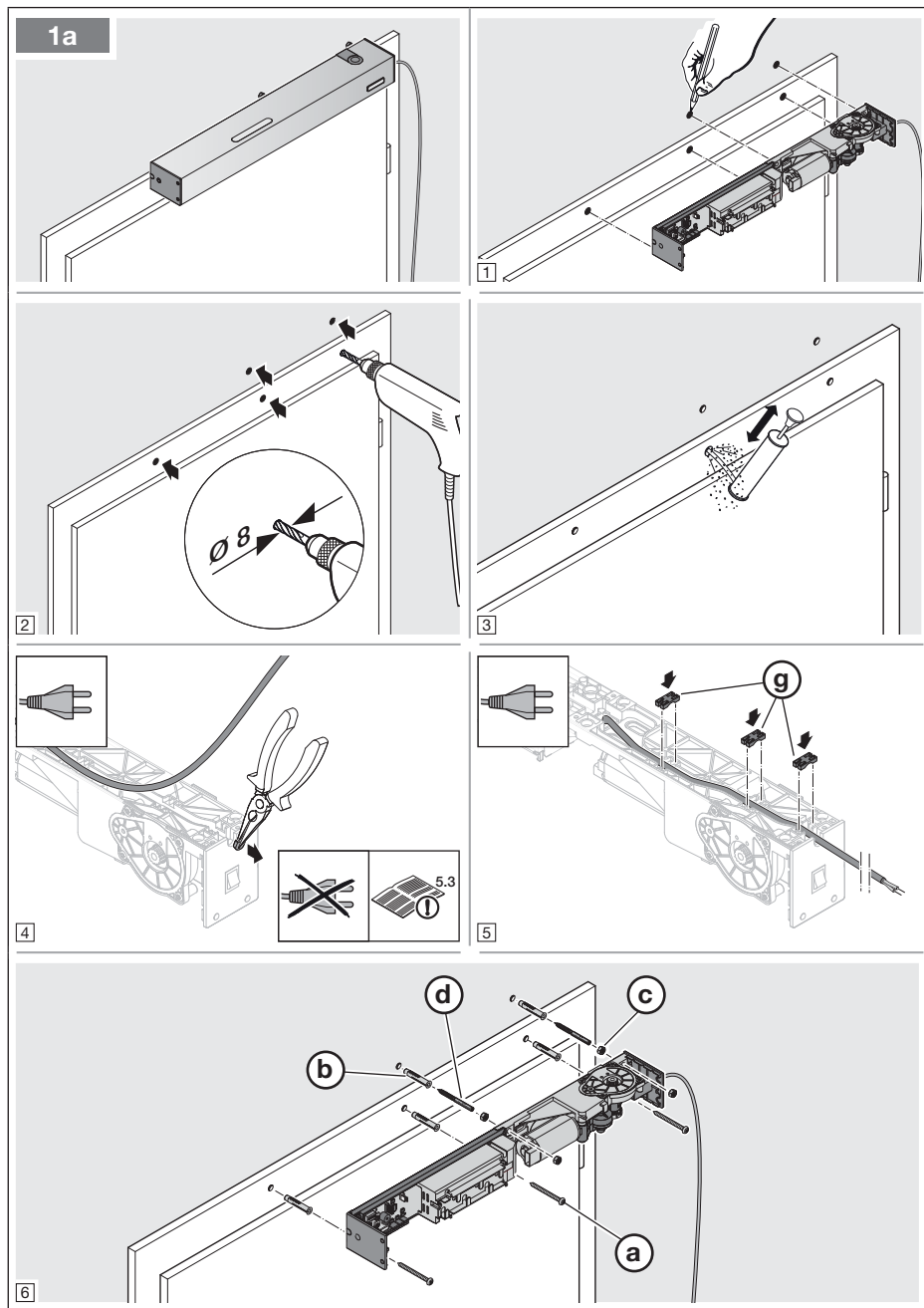


Antriebsmontage mit Wellenverlängerung

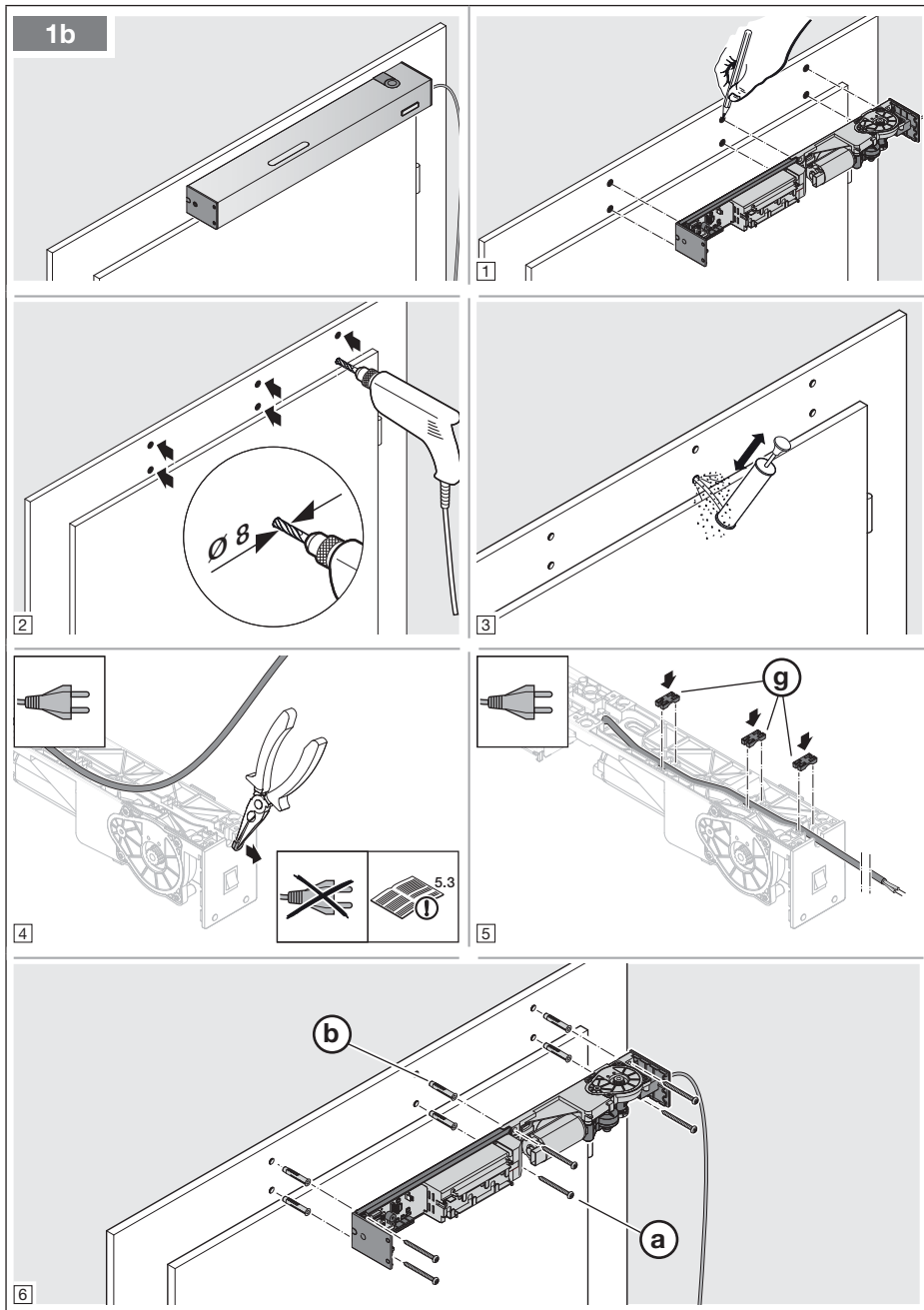


* Zubehör, ist nicht in der Standard-Ausstattung enthalten.

4.4 Antriebsmontage auf Zarge und Sturz



4.5 Antriebsmontage auf Zarge



4.6 Gleitschiene

Für die Montage der Gleitschiene gibt es zwei unterschiedliche Möglichkeiten:



Gleitschiene kleben
▶ siehe Kapitel 4.6.1



Gleitschiene anschrauben
▶ siehe Kapitel 4.6.2

4.6.1 Gleitschiene kleben

Reinigen der Oberflächen ¹

- ▶ Verwenden Sie saubere, fusselfreie und parfümfreie Reinigungstücher.
- ▶ Verwenden Sie geeignete Reinigungsmittel, keine rückfettenden Haushaltsreiniger.

HINWEIS:

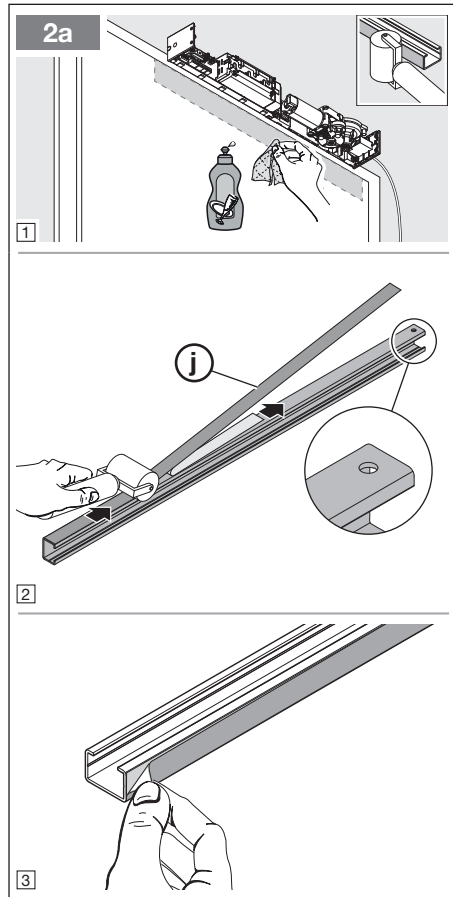
Verwenden Sie stets geeignete Reinigungsmittel und Pflegemittel. Der Erhalt einer intakten Oberfläche liegt in Ihrer eigenen Verantwortung.

Aufbringen vom Klebeband ²

- ▶ Ziehen Sie die Schutzfolie ab.
- ▶ Legen Sie das Klebeband auf die anzuklebende Fläche von der Gleitschiene.
- ▶ Ziehen Sie das Klebeband stramm, aber überdehnen Sie es nicht.
- ▶ Vermeiden Sie Lufteinschlüsse.
- ▶ Drücken Sie das Klebeband z.B. mit einer Rolle an.

Schutzfolie abziehen ³

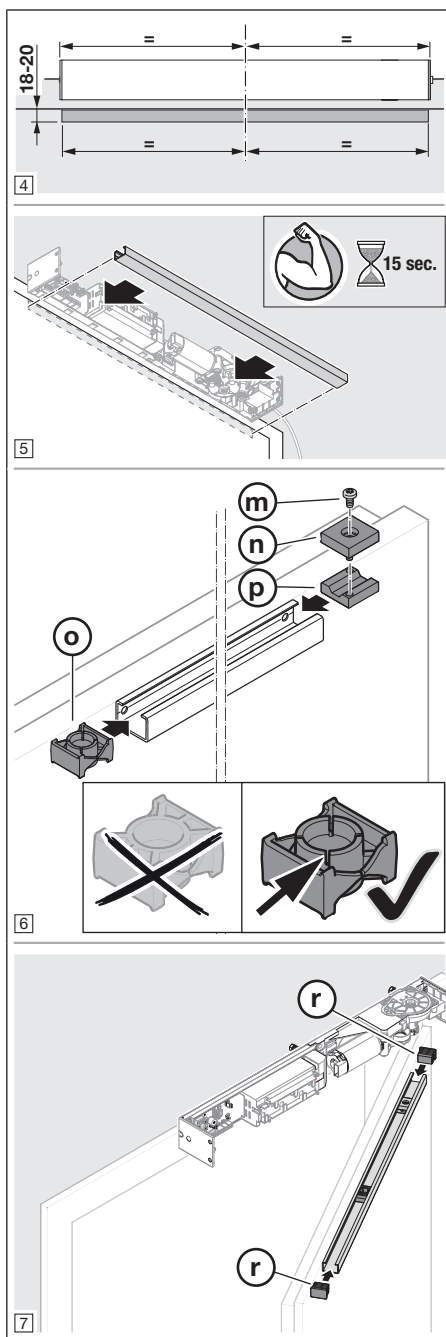
- ▶ Damit sich auf dem Klebeband keine Stopperspur ergibt, ziehen Sie die Schutzfolie in einem Stück ab.
- ▶ Fassen Sie nicht auf die Klebefläche.
- ▶ Damit kein Schmutz auf die Klebefläche gelangt, kleben Sie die Gleitschiene zügig auf die Tür.



Gleitschiene andrücken [4] [5]**HINWEIS:**

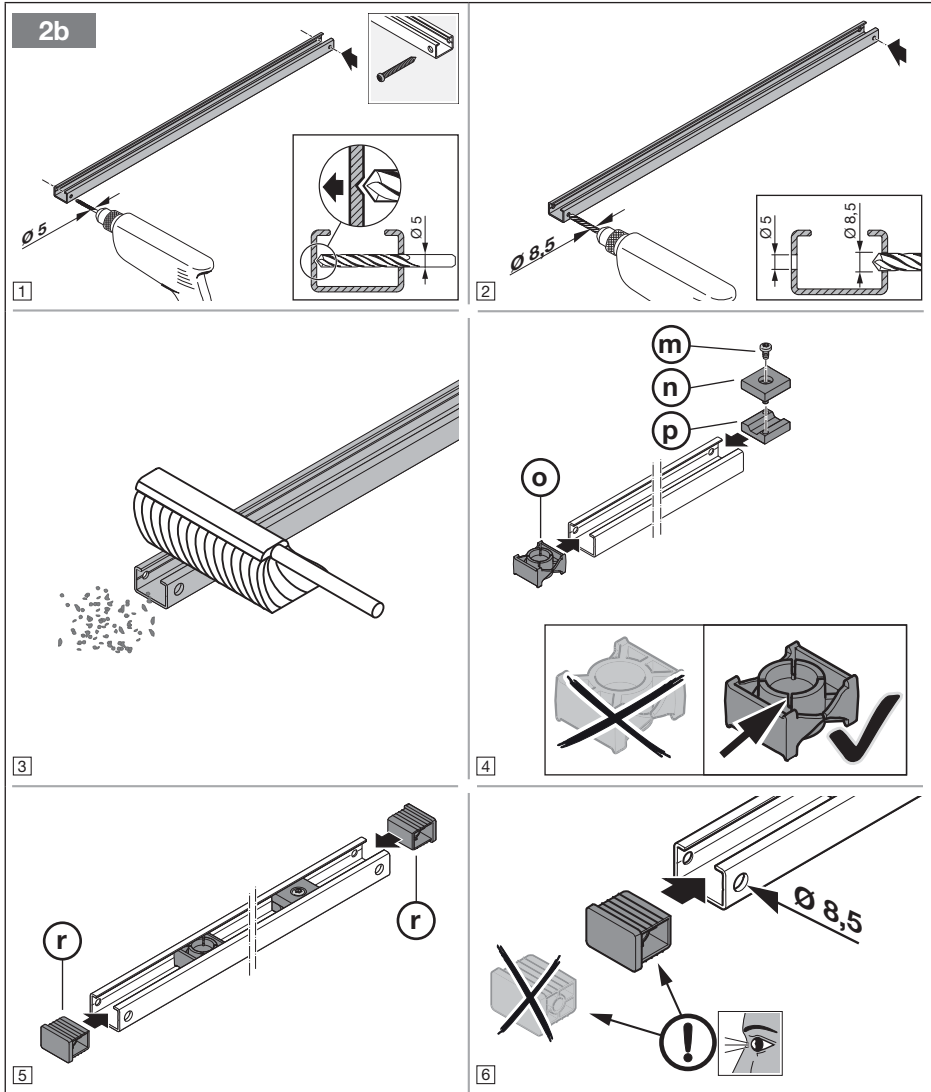
Prüfen Sie die Position, bevor Sie die Gleitschiene ankleben.

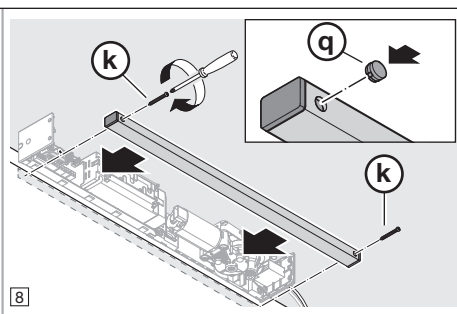
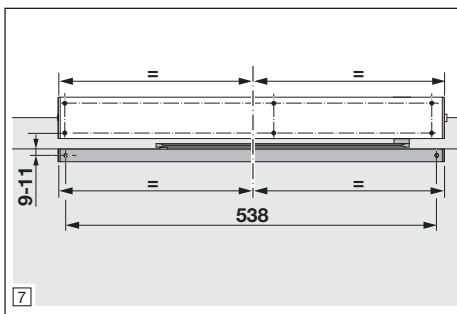
- ▶ Drücken Sie die Gleitschiene mit dem Klebeband an.
- ▶ Vermeiden Sie Lufteinschlüsse.



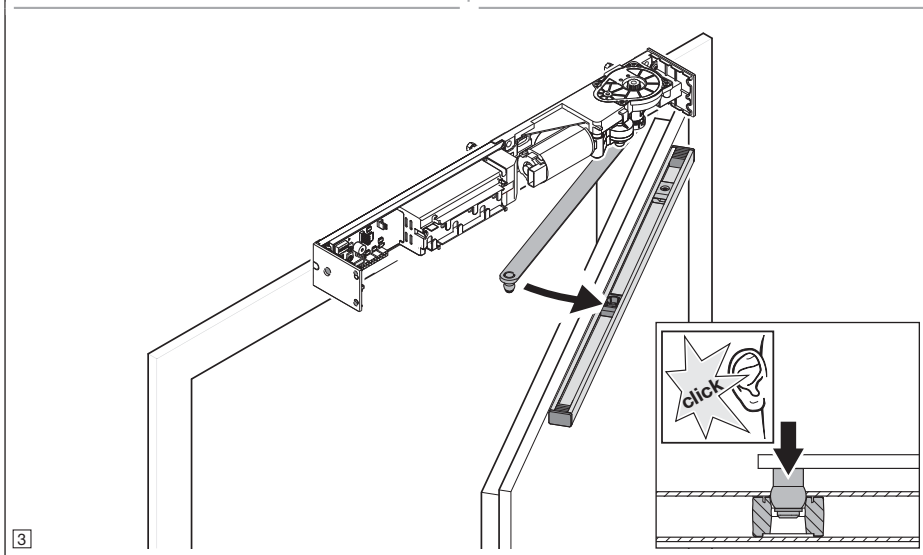
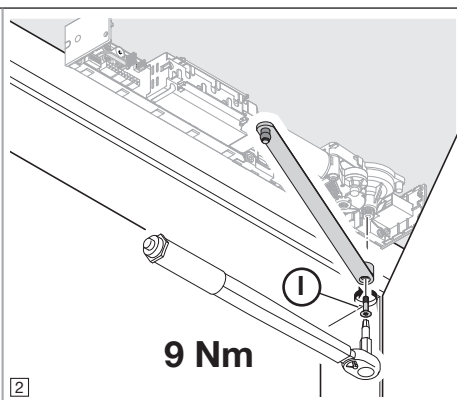
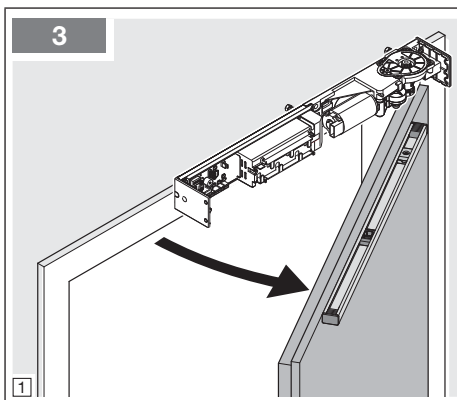
4.6.2 Gleitschiene anschrauben

- ▶ Prüfen Sie vor dieser Montage, ob die erforderliche Einschraubtiefe für die mitgelieferten Schrauben (k) zur Verfügung steht.
- ▶ Bohren Sie zwei $\text{Ø } 5 \text{ mm}$ Löcher. Verwenden Sie zum Führen des Bohrers die vorhandenen Löcher. Zur Zentrierung der Bohrerspitze ist in der Innenwand eine Nut.





4.7 Montage des Türmitnehmers

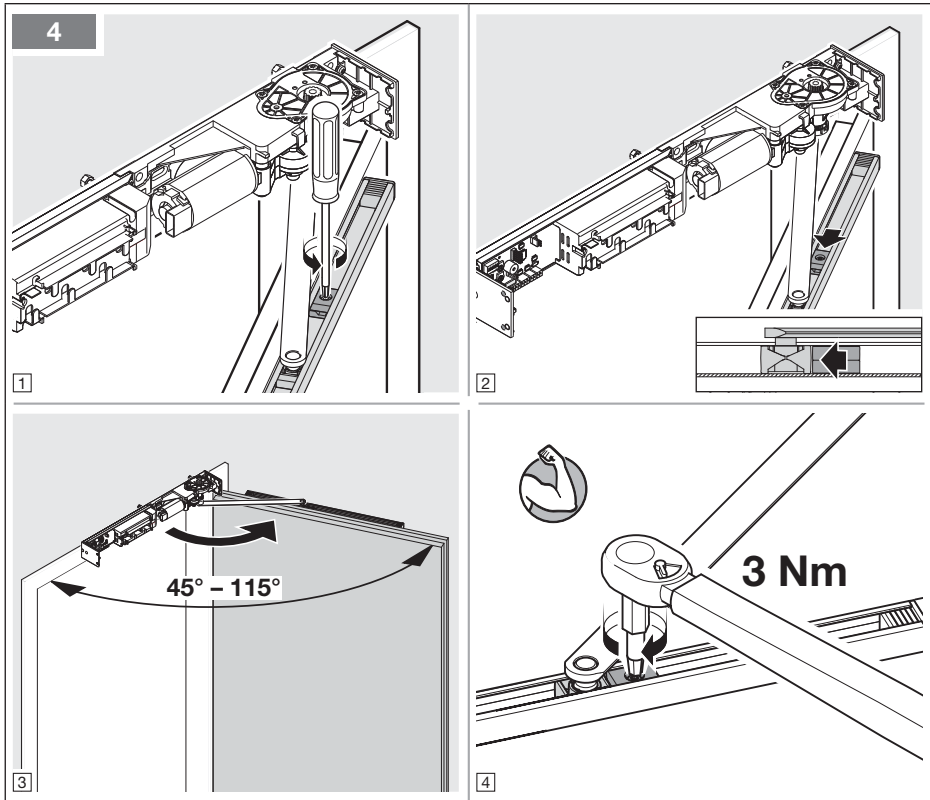


4.8 Montage des Endanschlags *Tür-Auf*

- ▶ Lösen Sie den Endanschlag **1**.
- ▶ Schieben Sie den Endanschlag gegen den Gleitschuh **2**.
- ▶ Schieben Sie die Tür per Hand in die gewünschte Endlage *Tür-Auf* **3**.
- ▶ Fixieren Sie den Endanschlag **4**.

HINWEIS:

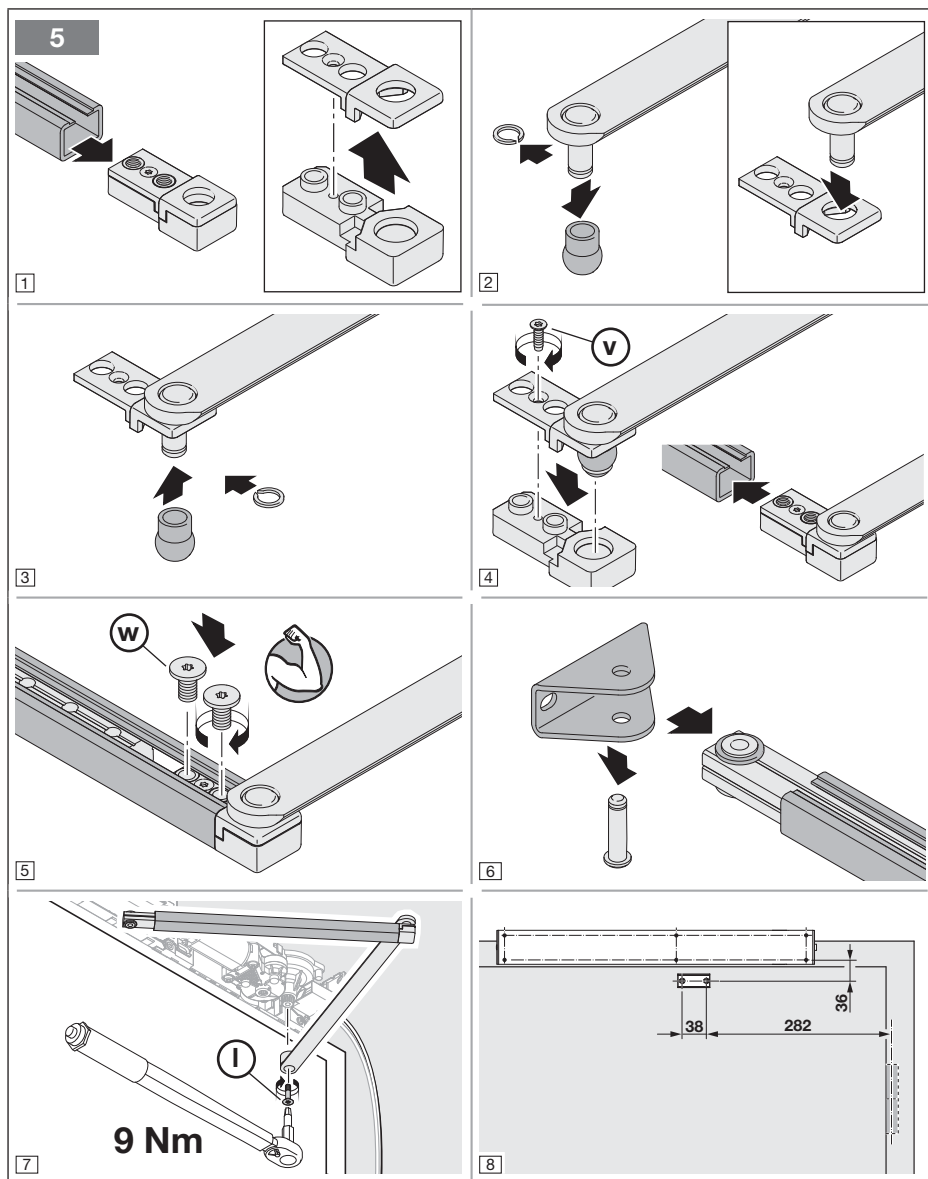
Bei breiten und schweren Türen empfehlen wir, einen separaten Türstopper zu setzen.



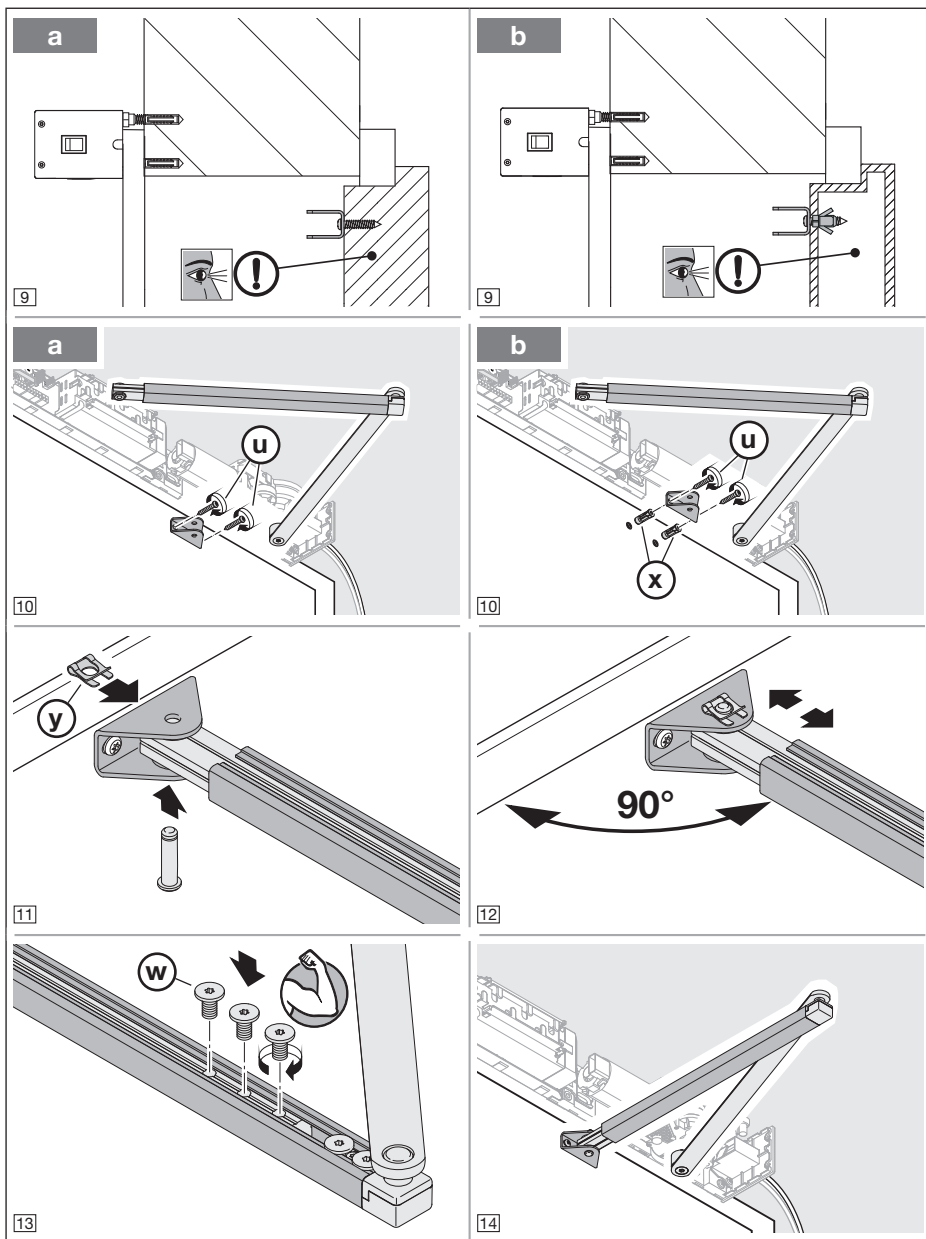
4.9 Scherengestänge*

HINWEIS:

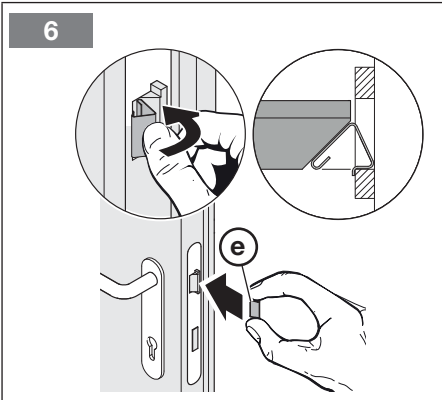
Bei Türen mit Scherengestänge empfehlen wir, einen separaten Türstopper zu setzen.



* Scherengestänge optional



4.10 Schlossfalle feststellen



Wenn an der Türanlage kein E-Öffner / Motorschloss in Betrieb ist, dann setzen Sie die Schlossfalle mit der Fallenklammer außer Betrieb.

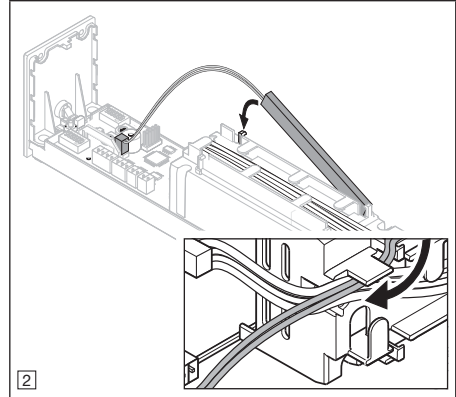
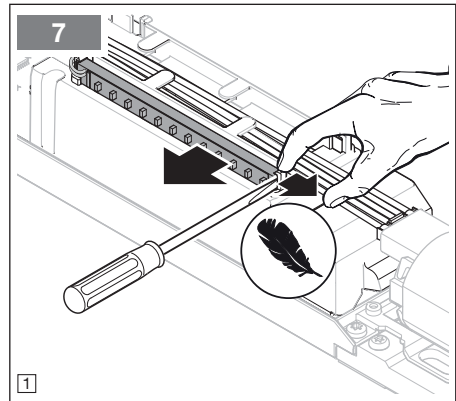
Wenn Sie die mitgelieferte Fallenklammer nicht bei Ihrer Tür verwenden können, dann stellen Sie die Schlossfalle bauseits fest.



Bei Glastüren können Sie die Schlossfalle komplett demonstrieren.

4.11 Leuchtrichtung von der Antriebsbeleuchtung einstellen

Die Antriebsbeleuchtung kann den Türdurchgang beleuchten oder unter die Decke scheinen. Je nach Einbausituation des Antriebs und gewünschter Leuchtrichtung müssen Sie die Antriebsbeleuchtung evtl. umbauen.



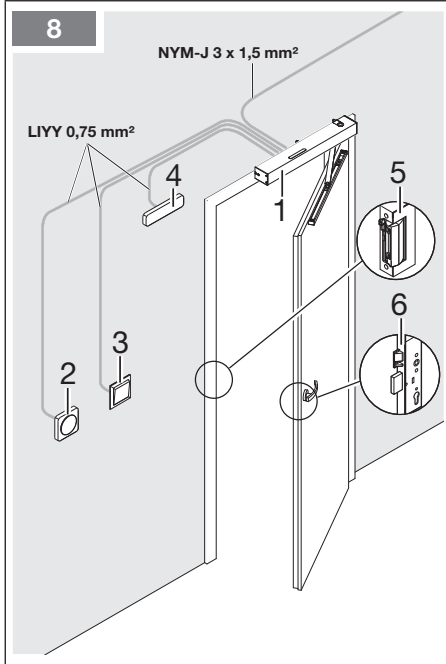
5 Installation

- ▶ Beachten Sie die Sicherheitshinweise aus Kapitel 2.6.

Um Störungen zu vermeiden:

- ▶ Verlegen Sie die Steuerleitungen des Antriebs (24 VDC) in einem getrennten Installationssystem zu anderen Versorgungsleitungen (230 VAC).

5.1 Kabelverlegeplan



Position	Erklärung
1	Drehflügeltür-Antrieb
2	Radartaster
3	Taster
4	Radar
5	E-Öffner
6	Motorschloss

5.2 Netzanschluss

Für den Netzanschluss gibt es zwei unterschiedliche Möglichkeiten:



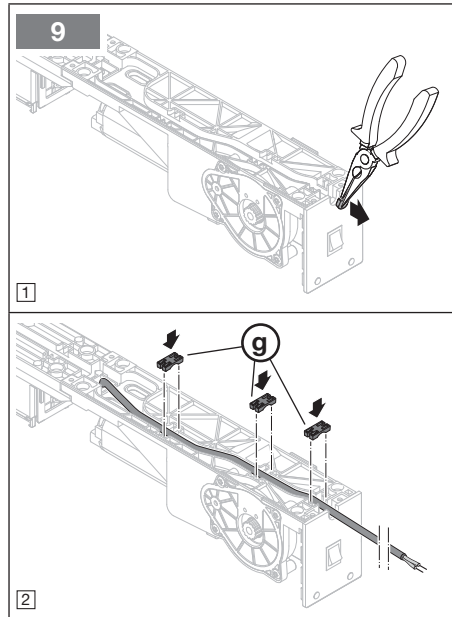
Netzzuleitung mit Stecker

Die erforderliche Steckdose zum elektrischen Anschluss muss sich in Türnähe befinden. Die Steckdose muss mit der 3 m langen Netzanschlussleitung vom Antrieb erreichbar sein.



Festanschluss

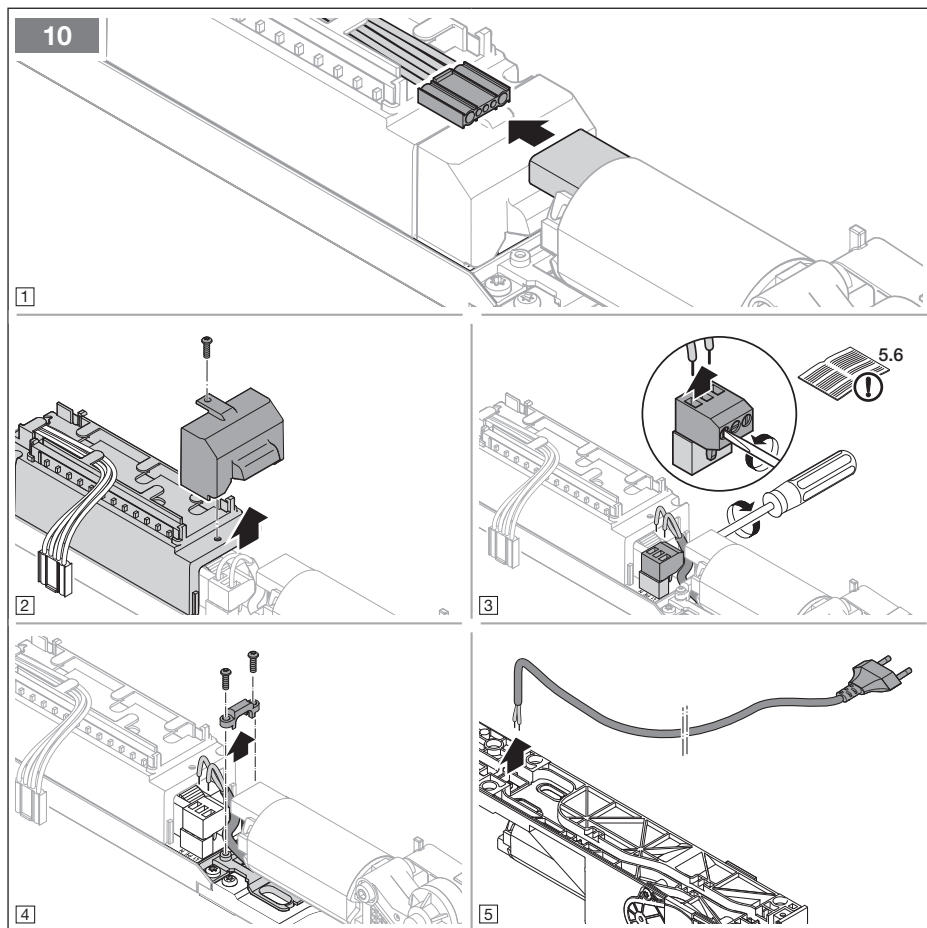
► siehe Kapitel 5.3

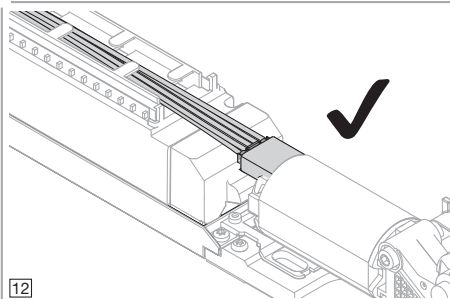
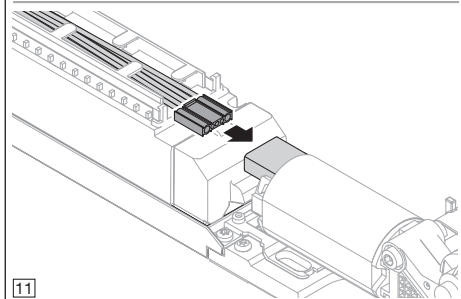
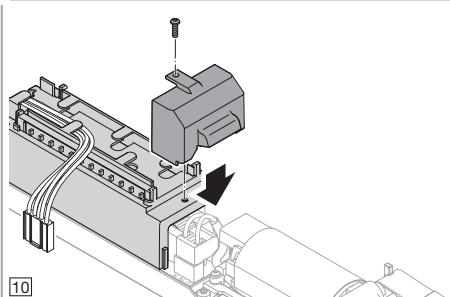
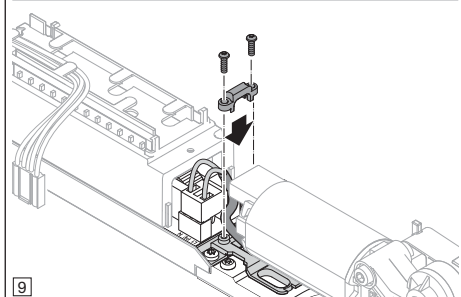
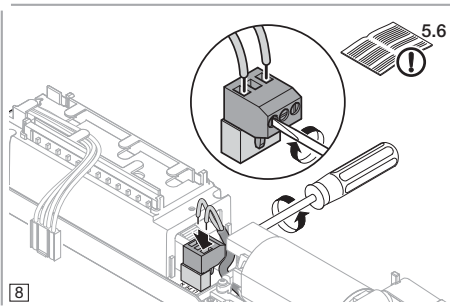
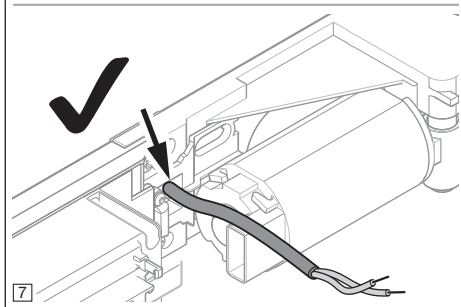
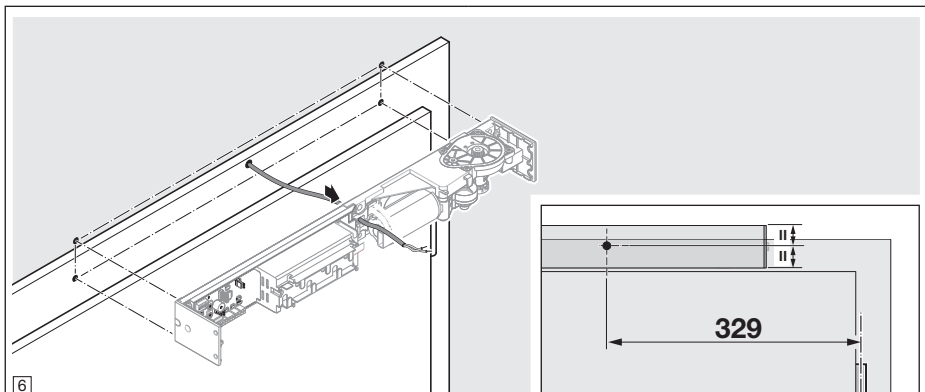


Die Kabelverlegung unter dem Antrieb ist nach rechts und nach links möglich.

5.3 Festanschluss (optional)

Ein Festanschluss mit NYM 3 × 1,5 mm² (maximal 30 m) ist möglich, sodass die 3 m lange Netzanschlussleitung mit Stecker entfallen kann.

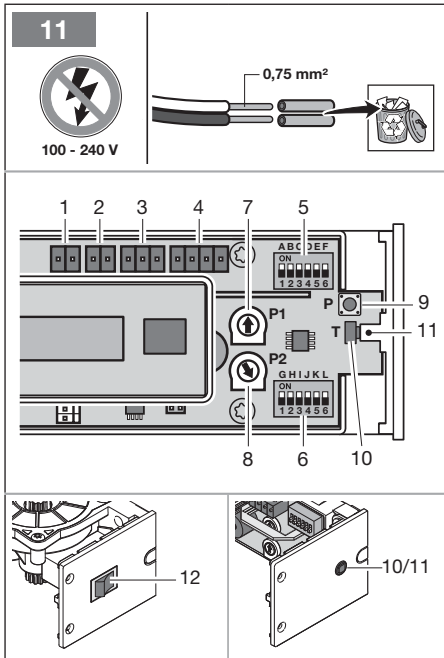




5.4 Anschlussklemmen

Alle Anschlussklemmen sind mehrfach belegbar:

- Leitungsquerschnitt: 0,75 mm²



Position	Funktion
1	Elektroschloss / Motorschloss 24 V DC, max. Belastung 450 mA
2	Relaisplatine PR 1*
3	Riegemeldung / Stopp
4	Impulseingänge
5	DIL-Schalter A1-F6
6	DIL-Schalter G1-L6
7	Potentiometer P1 Aufhaltezeit im Automatikbetrieb
8	Potentiometer P2 Geschwindigkeit
9	P -Taste

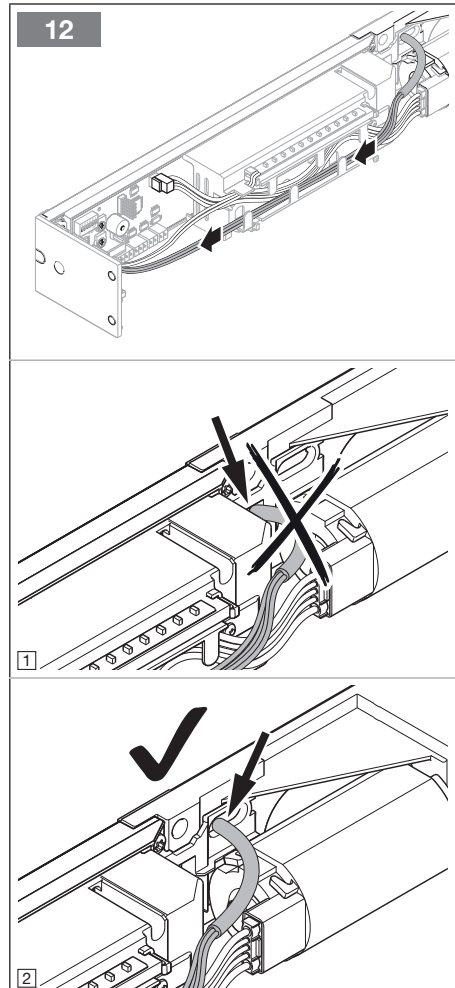
* Zubehör, ist nicht in der Standard-Ausstattung enthalten.

Position	Funktion
10	T -Taste
11	LED
12	Netzschalter

5.5 Kabelführung vom Zubehör

Um Störungen zu vermeiden:

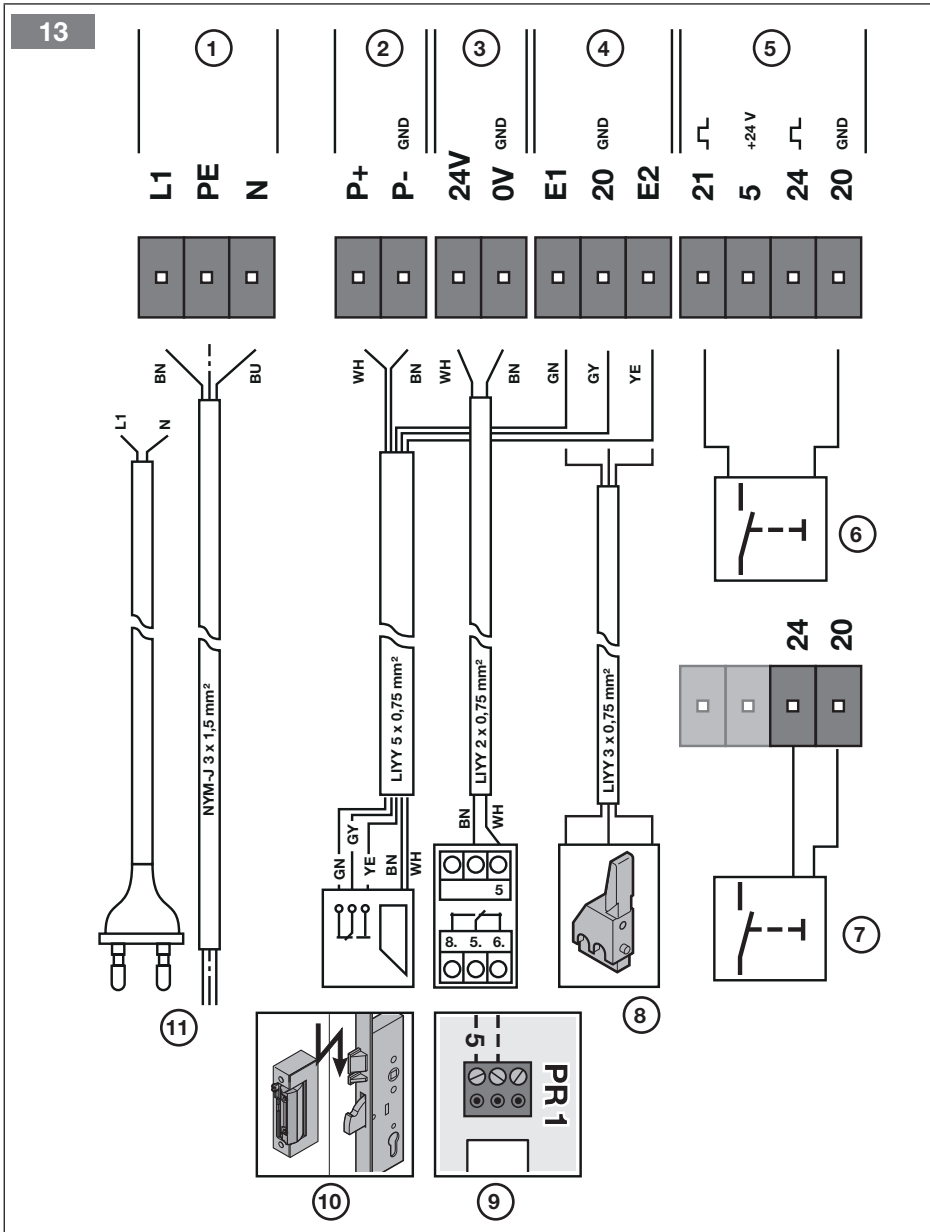
- ▶ Führen Sie die Steuerleitungen des Antriebs (24 V DC) getrennte von anderen Versorgungsleitungen (230 V AC) in den Antrieb.



5.6 Zubehör anschließen / Anschluss-Beispiele

HINWEIS:

Das gesamte Zubehör darf den Antrieb mit **max. 600 mA** belasten.



Position	Funktion
1	Netzspannung 100 - 240 V, 50/60 Hz
2	Elektroschloss 24 V DC, 450 mA
3	Optionsrelais
4	Eingang
5	Impulseingang 24 V DC, 150 mA
6	Externer Taster* für Impulsfolgesteuerung Ein oder mehrere Taster mit Schließerkontakten (potentialfrei) können parallel angeschlossen werden.
7	Externer Taster* für Automatik-Betrieb Ein oder mehrere Taster mit Schließerkontakten (potentialfrei) können parallel angeschlossen werden. Zum Einstellen der Aufhaltezeit ▶ siehe Kapitel 7.16
8	Riegelmeldung / Stopp* Zum Einstellen der Funktion ▶ siehe Kapitel 7.14
9	Relaisplatine PR 1* Die Relaisplatine PR 1 ist für das Schalten einer extern versorgten Lampe oder Signalleuchte erforderlich, z. B. für die Endlagenmeldung Tür-Zu. Zum Einstellen der Funktion ▶ siehe Kapitel 7.15

Position	Funktion
10	E-Öffner / Motorschloss* 24 V DC, max. Belastung 450 mA Wenn Sie ein Motorschloss betreiben – mit einer anderen Betriebsspannung als 24 V DC oder – mit einer höheren Stromaufnahme als 450 mA dann müssen Sie ein zusätzliches Relais verwenden, das die externe Spannungsversorgung schaltet. Zum Einstellen der Funktion ▶ siehe Kapitel 7.11
11	Netzzuleitung 100 - 240 V, 50/60 Hz

* Zubehör, ist nicht in der Standard-Ausstattung enthalten.

6 Inbetriebnahme

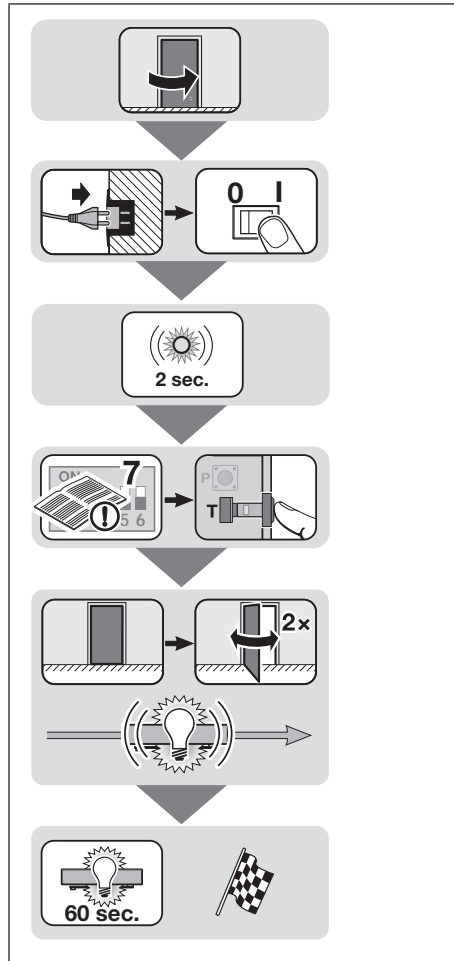
- ▶ Lesen und befolgen Sie vor der Inbetriebnahme die Sicherheitshinweise aus Kapitel 2.6.

HINWEIS:

- Der DIL-Schalter DIL A1 (Kraftarm / Montageart) muss vor der Inbetriebnahme eingestellt sein.
- Bei Türen mit elektrischen Verriegelungen müssen die DIL-Schalter DIL H2 bis DIL K5 ebenfalls vor der Inbetriebnahme eingestellt sein.
- Bei Türen mit Scherengestänge empfehlen wir beim Einlernen des Antriebs, einen separaten Türstopper zu setzen.

6.1 Antrieb einlernen

Beim Einlernen wird der Antrieb auf die Tür abgestimmt. Dabei wird die Länge des Fahrweges, die benötigte Kraft für die Auf- und Zufahrt automatisch gelernt.



1. Schließen Sie die Tür.
2. Stellen Sie die Spannungsversorgung des Antriebs her.
3. Schalten Sie den Betriebsschalter ein. Die Anzeige blinkt 2 Sekunden schnell.

HINWEIS:

Wenn der Antrieb ungelernt ist, dann blinkt die Antriebsbeleuchtung 2 x, sobald Sie den Netzstecker in die Steckdose stecken.

4. Prüfen Sie die Einstellungen der DIL-Schalter.
5. Drücken Sie die **T**-Taste.
 - Die Tür fährt in die Endlage *Tür-Zu*.

HINWEIS:

Abhängig von der Montageart kann der Antrieb erst in die Richtung *Tür-Auf* fahren. Der Antrieb merkt selbstständig, seine Einbaulage und korrigiert seine Fahrtrichtung in *Tür-Zu*.

- Die Tür macht automatisch 2 komplette Zyklen (*Auf-Fahrt* und *Zu-Fahrt*). Während dieser Zyklen lernt der Antrieb den Verfahrweg und die benötigten Kräfte. Während der Lernfahrten blinkt die Antriebsbeleuchtung.

Der Antrieb ist betriebsbereit eingelernt.

6.2 Lernfahrt abbrechen

- ▶ Drücken Sie die **T**-Taste oder ein externes Bedienelement mit Impulsfunktion.

7 Funktionen

7.1 Übersicht

DIL-Schalter	Funktionen	Kategorie	Kapitel	
	A1 Kraftarm / Montageart	Haupt-Funktionen	7.4	
	B2 Halbautomatik EIN oder AUS		7.5	
	C3 Aufhaltezeit / Türschließer-Funktion		7.6	
		D4 Signalisierung von Türfahrten	Signal-Einstellungen	7.7
		E5 Vorwarnung / Vorwarnungsart		7.8
		F6 Richtung der Vorwarnung		7.9
	G1 Wartungsanzeige	Erweiterte Einstellung	7.10	
	H2 E-Öffner / Motorschloss		7.11	
	I3 Anlaufverzögerungszeit und Entriegelungszeit		7.12	
	J4 Endschlag beim Schließen		7.13	
	K5 Riegemeldung / Stopp		7.14	
	L6 Programmierung von der Relaisplatine PR 1*		7.15	

7.2 Einstellen der Funktionen

Kombinationsmöglichkeiten

Funktionen	Erläuterung	Aufhaltezeit	Manuell	Türschließen	Halbautomatik	Automatik Klemme	Automatik Funk	Impulsfolge Klemme	Impulsfolge Funk
Aus	Spannungslos	-	●	-	-	-	-	-	-
Manuell	Handbetrieb	-	●	○	-	○	○	○	○
Halbautomatik	in Richtung Auf/Zu	Zeit 1	-	○	●	○	○	○	○
Automatikbetrieb	über Klemme	Zeit 2	○	○	○	●	○	○	○
Automatikbetrieb	über Funk	Zeit 2	○	○	○	○	●	○	○
Impulsfolgesteuerung	über Klemme	-	○	○	○	○	○	●	○
Impulsfolgesteuerung	über Funk	-	○	○	○	○	○	○	●
Dauer-Auf / Teil-Auf / Lüften	Manuell / Impulsfolge	-	○	-	-	-	-	○	○
Signalisieren	Akustisch (Ton) / Optisch (Licht)								
Vorwarnen (vor Türfahrt)			-	○	-	○	○	○	○

- Standard
- möglich
- nicht möglich

Zeit 1 = Aufhaltezeit 2 - 60 Sek.
Zeit 2 = Aufhaltezeit 2 - 180 Sek.

* Zubehör, ist nicht in der Standard-Ausstattung enthalten.

Kombinationsmöglichkeiten

Funktionen	Erläuterung	Aufhaltezeit	Manuell	Türschließen	Halbautomatik	Automatik Klemme	Automatik Funk	Impulsfolge Klemme	Impulsfolge Funk
Warnen (während Türfahrt)			-	○	○	○	○	○	○

- Standard
- möglich
- nicht möglich

Zeit 1 = Aufhaltezeit 2 - 60 Sek.
Zeit 2 = Aufhaltezeit 2 - 180 Sek.

Die Funktionen des Antriebs lassen sich über DIL-Schalter einstellen. Vor der ersten Inbetriebnahme stehen alle DIL-Schalter auf OFF (Werkseinstellung).

Änderungen der DIL-Schalter-Einstellungen sind nur unter folgenden Voraussetzungen zulässig:

- Der Antrieb ruht.
- Keine Vorwarnzeit oder Aufhaltezeit aktiviert.

Entsprechend den örtlichen Gegebenheiten und den individuellen Anpassungen müssen Sie die DIL-Schalter und die jeweiligen Parameter einstellen.

7.3 Funktion und Parameter ändern

Einige Funktionen besitzen Parameter, die weitere Einstellungen ermöglichen.

- ▶ Stellen Sie den gewünschten DIL-Schalter auf ON.
Die LED blinkt 1 × rot. Die Funktion ist aktiviert.
- ▶ Drücken Sie 1 × die **T**-Taste.
Die LED blinkt 2 × rot. Ein anderer Parameter ist gewählt.
- ▶ Drücken Sie 2 × die **T**-Taste.
Die LED blinkt 3 × rot. Ein anderer Parameter ist gewählt.

...

Um den gewählten Parameter zu speichern

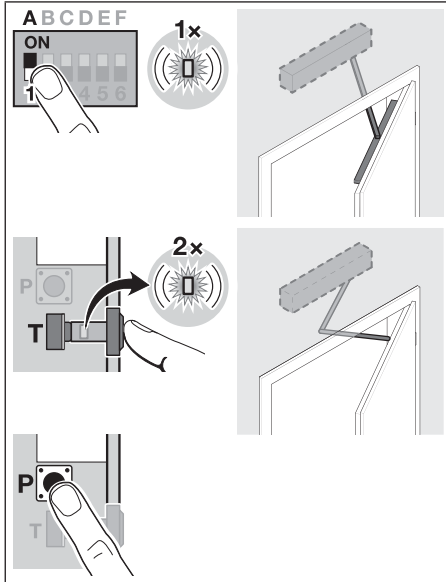
- ▶ Drücken Sie die P-Taste.
Zur Bestätigung blinkt die LED einmalig grün entsprechend des Parameters.

Timeout:

Wenn Sie die P-Taste innerhalb von 60 Sekunden nicht drücken, dann bleibt der voreingestellte Parameter 1 (1 × blinken) erhalten.

Wenn Sie den letzten Parameter einer Funktion erreichen, dann gelangen Sie mit dem nächsten Drücken der **T**-Taste zurück in die ursprüngliche Voreinstellung von dieser Funktion. Die LED blinkt 1 ×.

7.4 DIL-Schalter A1:
Kraftarm / Montageart



HINWEIS:

Vor der Lernfahrt müssen Sie über den DIL-Schalter A1 folgendes einstellen:

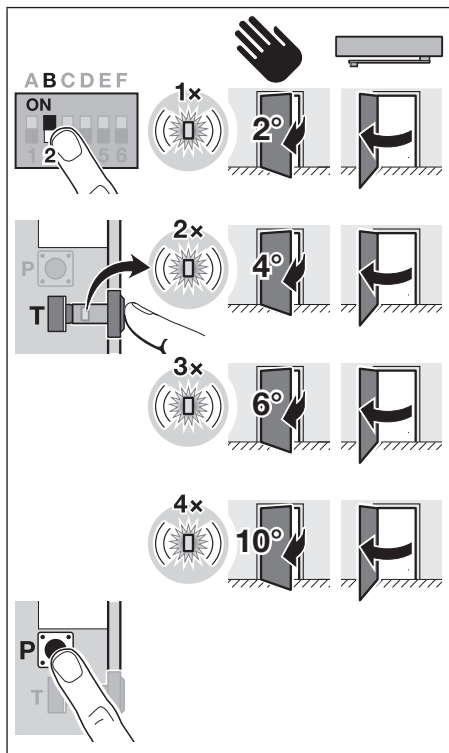
- die Art Ihres Kraftarms
und
- die Art der Montage

Kraftarm / Montageart einstellen / ändern:

► siehe Kapitel 7.3


A1 OFF	<p><i>Gleitschiene an der Tür, Antriebsmontage am Sturz auf der Bandseite</i></p>
A1 ON	<p>weitere Montagearten EIN</p> <p>1 × <i>Gleitschiene an der Tür, Antriebsmontage am Sturz auf der Bandgegenseite</i></p> <p>2 × <i>Scherengestänge an der Tür, Antriebsmontage am Sturz auf der Bandgegen- seite</i></p>

7.5 DIL-Schalter B2: Halbautomatik



Die Gradzahl aktivieren /einstellen:

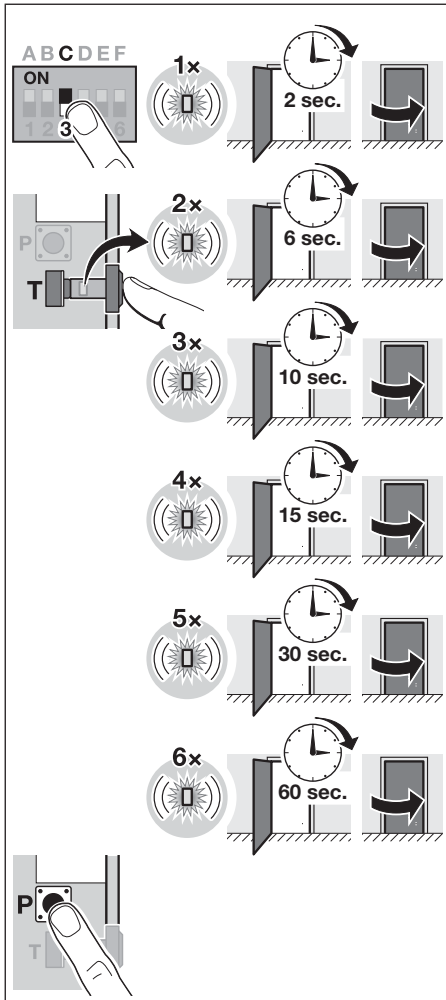
► siehe Kapitel 7.3

B2 OFF	Halbautomatik AUS 	
B2 ON	Halbautomatik EIN	
	1 x blinken	ca. 2° manuelle Türbewegung
	2 x blinken	ca. 4° manuelle Türbewegung
	3 x blinken	ca. 6° manuelle Türbewegung
4 x blinken	ca. 10° manuelle Türbewegung	

Wenn der DIL-Schalter B2 auf **OFF** steht (Werkseinstellung), dann ist die Halbautomatik deaktiviert. Die Tür lässt sich jederzeit manuell bewegen, ohne einen Fahrbefehl (Impuls) auszulösen.

Wenn der DIL-Schalter B2 auf **ON** steht, dann ist die Halbautomatik aktiviert. Die Tür öffnet oder schließt automatisch nach einer manuellen Türbewegung. Die Gradzahl, die eine automatische Türfahrt auslöst, können Sie über die Parameter einstellen.

7.6 DIL-Schalter C3:
Aufhaltezeit / Türschließer-
Funktion



Wenn der DIL-Schalter C3 auf **OFF** steht (Werkseinstellung), dann ist die Aufhaltezeit deaktiviert und die Tür bleibt nach dem Öffnen in der geöffneten Position stehen. Die Tür lässt sich nur durch eine manuelle Türbewegung oder einen Fahrbefehl (Impuls) wieder schließen.

Wenn der DIL-Schalter C3 auf **ON** steht, dann ist die Aufhaltezeit aktiviert und die geöffnete Tür schließt automatisch nach Ablauf der ein-


gestellten Zeit (max. 60 Sekunden). Die Aufhaltezeit startet bei jedem weiteren Öffnen erneut. Über die Parameter lässt sich die Aufhaltezeit verändern.

HINWEIS:

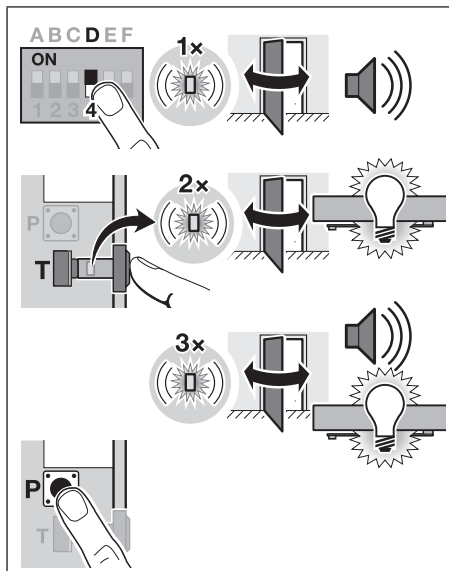
Wenn die Aufhaltezeit aktiviert ist, dann schließt die Tür aus der Endlage Tür-Auf und jeder manuell geöffneten Position.

Die Aufhaltezeit aktivieren / einstellen:

► siehe Kapitel 7.3


C3 OFF	Aufhaltezeit AUS 	
C3 ON	Aufhaltezeit EIN	
	1 x blinken	2 Sekunden Aufhaltezeit
	2 x blinken	6 Sekunden Aufhaltezeit
	3 x blinken	10 Sekunden Aufhaltezeit
	4 x blinken	15 Sekunden Aufhaltezeit
	5 x blinken	30 Sekunden Aufhaltezeit
6 x blinken	60 Sekunden Aufhaltezeit	

7.7 DIL-Schalter D4: Signalisierung von Türfahrten



Die Signalisierung von Türfahrten aktivieren / einstellen:

► siehe Kapitel 7.3

D4 OFF	Signalisierung AUS 	
D4 ON	1 x blinken	akustisches Signal
	2 x blinken	Antriebsbeleuchtung
	3 x blinken	akustisches Signal und Antriebsbeleuchtung

Wenn der DIL-Schalter D4 auf **OFF** steht (Werkseinstellung), dann ist die Signalisierung von Türfahrten deaktiviert.

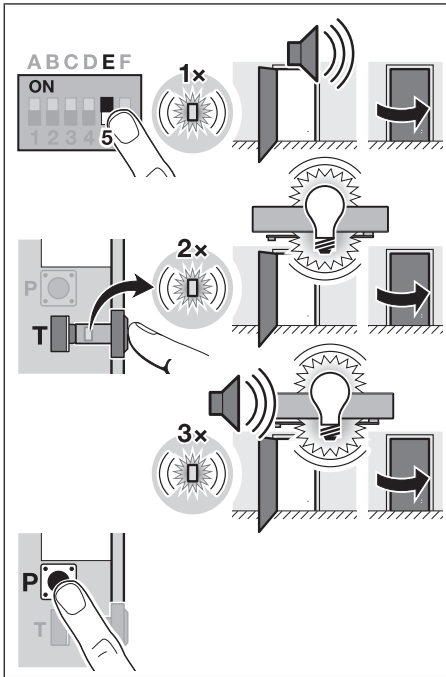
Wenn der DIL-Schalter D4 auf **ON** steht, dann ist die Signalisierung von Türfahrten aktiviert. Während einer Türfahrt erfolgt ein akustisches Signal und / oder die Antriebsbeleuchtung leuchtet

Die Antriebsbeleuchtung bleibt nach Erreichen einer Endlage oder Zwischenendlage noch 1 Minute an (Nachleuchtdauer).

HINWEIS:

Wenn Sie die Antriebsbeleuchtung über Funk einschalten, dann erlischt sie nicht nach 1 Minute. Die Antriebsbeleuchtung bleibt dauerhaft an. Lichtbefehle über Funk (Kanal 2) während der Türfahrt haben keine Auswirkung. Nach einer Zeit von max. 12 Stunden geht die Antriebsbeleuchtung automatisch aus.

7.8 DIL-Schalter E5:
Vorwarnung / Vorwarnungsart



Wenn der DIL-Schalter E5 auf **OFF** steht (Werkseinstellung), dann ist die Vorwarnung deaktiviert. Die Türfahrt startet, sobald ein Fahrbefehl (Impuls) auslöst.


Wenn der DIL-Schalter E5 auf **ON** steht, dann ist die Vorwarnung aktiviert. **Vor** einer Türfahrt in Richtung Tür-Zu erfolgt ein akustisches Signal und/oder ein Blinken für eine Zeit von 3 Sekunden.

HINWEIS:

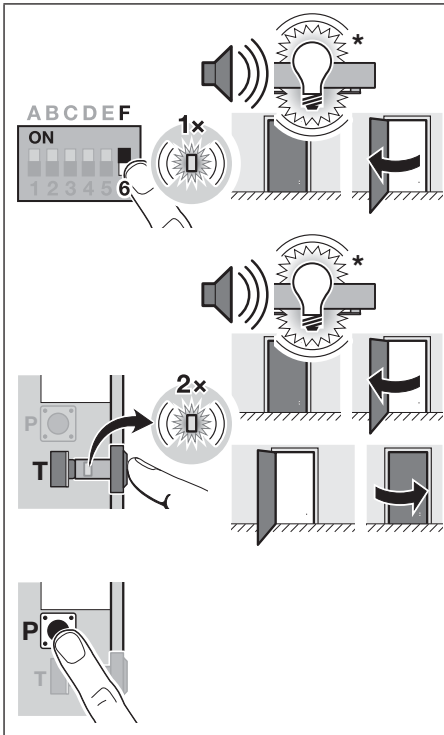
Wenn der Fahrbefehl über die Halbautomatik erfolgt, dann ist die Vorwarnung nicht aktiv.

Die Vorwarnung aktivieren und die Vorwarnart einstellen:

► siehe Kapitel 7.3

E5 OFF	Vorwarnung AUS 	
E5 ON	Vorwarnung EIN	
	1 x blinken	akustisches Signal
	2 x blinken	Blinken der Antriebsbeleuchtung
3 x blinken	akustisches Signal und Blinken der Antriebsbeleuchtung	

7.9 DIL-Schalter F6: Richtung der Vorwarnung



HINWEIS:


Diese Funktion ist nur aktiv, wenn die Funktion Vorwarnung (DIL-Schalter E5) aktiviert ist.

Wenn der DIL-Schalter F6 auf **OFF** steht (Werkseinstellung), dann erfolgt eine Vorwarnung **nur** vor Fahrten in Richtung Tür-Zu.

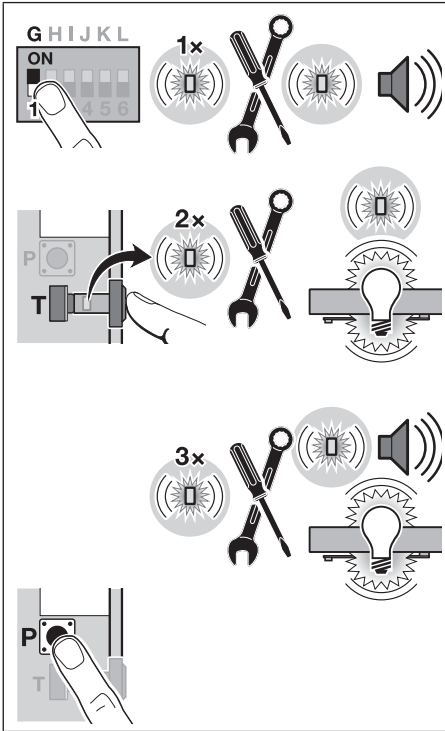
Wenn der DIL-Schalter F6 auf **ON** steht, dann erfolgt eine Vorwarnung vor Fahrten in Richtung Tür-Auf **oder** Tür-Auf und Tür-Zu.

Um die Vorwarnung in Richtung Tür Auf und Tür Zu einzustellen:

► siehe Kapitel 7.3

F6 OFF	Vorwarnung vor Fahrten in Richtung Tür-Zu 	
F6 ON	1 × blinken	Tür-Auf
	2 × blinken	Tür-Auf und Tür-Zu

7.10 DIL-Schalter G1: Wartungsanzeige



Wenn der DIL-Schalter G1 auf **OFF** steht (Werkseinstellung), dann ist die Wartungsanzeige deaktiviert. Eine Meldung erfolgt dann nicht.

Wenn der DIL-Schalter G1 auf **ON** steht, dann ist die Wartungsanzeige aktiviert. Eine Meldung erfolgt spätestens nach

- 1 Jahr Betriebszeit
- oder
- 20000 Türzyklen

Die Meldung erscheint einmal nach jedem Erreichen der Endlage Tür-Zu. Sie können einstellen, ob eine optische und /oder akustische Meldung erfolgen soll.


HINWEIS:

Die Meldung nach jedem Erreichen der Endlage Tür-Zu kann nur gelöscht werden:

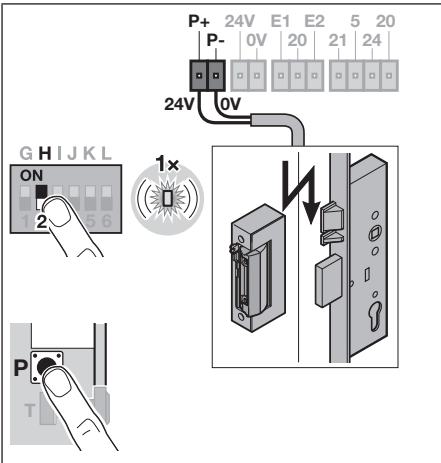
- über einen Werksreset
- durch das Löschen der Kraftdaten und der Wegdaten

Die Wartungsanzeige aktivieren / einstellen:

▶ siehe Kapitel 7.3

G1 OFF	Wartungsanzeige AUS 	
G1 ON	1 x blinken	akustische Warnung (LED und akustisches Signal)
	2 x blinken	optische Warnung (LED und Blinken der Antriebsbeleuchtung)
	3 x blinken	akustische und optische Wartungsanzeige (LED und akustisches Signal und Blinken der Antriebsbeleuchtung)

7.11 DIL-Schalter H2: E-Öffner / Motorschloss




Wenn der DIL-Schalter H2 auf **OFF** steht (Werkseinstellung), dann ist die Funktion für E-Öffner / Motorschloss deaktiviert.

Wenn der DIL-Schalter H2 auf **ON** steht, dann lassen sich die Funktionen für E-Öffner / Motorschloss nach dem Prinzip Arbeitsstrom und dem Prinzip Ruhestrom einstellen.

- Wenn das Prinzip *Arbeitsstrom* eingestellt ist, dann öffnet der E-Öffner / das Motorschloss durch einen aktiven Impuls.
Wenn Sie keinen Impuls auslösen, dann ist der E-Öffner / das Motorschloss über die Mechanik dauerhaft verriegelt.
- Wenn das Prinzip *Ruhestrom* eingestellt ist (z. B. beim Fluchtweg), dann öffnet der E-Öffner / das Motorschloss bei einer Unterbrechung des Kontakts.
Wenn der Ruhestrom dauerhaft anliegt, dann ist der E-Öffner / das Motorschloss dauerhaft verriegelt.

Den E-Öffner aktivieren / einstellen:

► siehe Kapitel 7.3

H2 OFF	E-Öffner / Motorschloss AUS 	
H2 ON	1 × blinken	E-Öffner Prinzip Arbeitsstrom
	2 × blinken	E-Öffner Prinzip Ruhestrom
	3 × blinken	Motorschloss
	4 × blinken	E-Öffner Prinzip Arbeitsstrom mit Zudruck
	5 × blinken	E-Öffner Prinzip Ruhestrom mit Zudruck
	6 × blinken	Motorschloss mit Zudruck

HINWEIS:

Wenn Sie ein Motorschloss betreiben

- mit einer anderen Betriebsspannung als 24 V DC
oder
- mit einer höheren Stromaufnahme als 450 mA

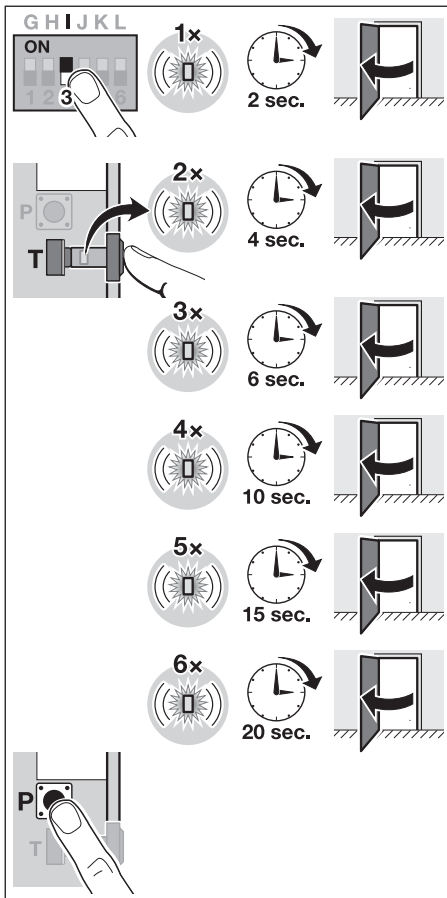
dann müssen Sie die Relaisplatine PR 1* verwenden.

TIPP:

Wenn die Funktion **E-Öffner** aktiviert ist, dann wird die Tür aus der Endlage Tür-Zu stark beschleunigt. Diese Eigenschaft können Sie zum Beispiel bei der Verwendung einer Rollenfalle nutzen.


* Zubehör, ist nicht in der Standard-Ausstattung enthalten.

**7.12 DIL-Schalter I3:
Anlaufverzögerungszeit und
Entriegelungszeit**



Die Zeit aktivieren / einstellen:

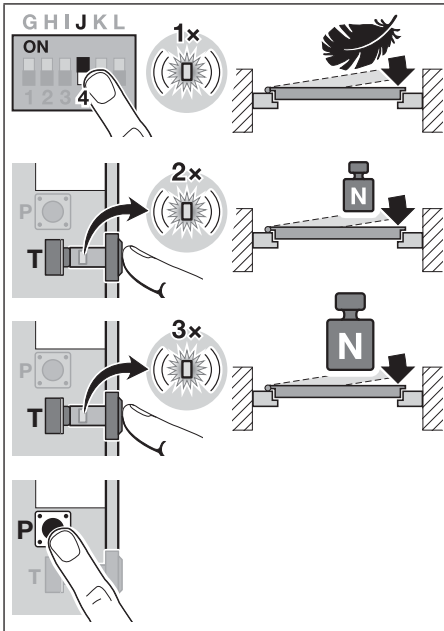
► siehe Kapitel 7.3

I3 OFF	Anlaufverzögerungs- / Entriegelungszeit AUS 	
I3 ON	Anlaufverzögerungs- / Entriegelungszeit EIN	
	1 x blinken	2 Sekunden
	2 x blinken	4 Sekunden
	3 x blinken	6 Sekunden
	4 x blinken	10 Sekunden
	5 x blinken	15 Sekunden
	6 x blinken	20 Sekunden

Wenn der DIL-Schalter I3 auf **OFF** steht (Werkseinstellung), dann sind die Anlaufverzögerungszeit und die Entriegelungszeit deaktiviert. Wenn ein Fahrtbefehl (Impuls) gegeben wird, dann startet die Türfahrt sofort aus der Endlage Tür-Zu.

Wenn der DIL-Schalter I3 auf **ON** steht, dann sind die Anlaufverzögerungszeit und die Entriegelungszeit aktiviert. Die Türfahrt startet verzögert aus der Endlage Tür-Zu, damit z. B. ein Motorschloss die Riegel einfahren kann, bevor die Tür öffnet. Die Zeit ist einstellbar.

7.13 DIL-Schalter J4: Endschlag beim Schließen



Den Endschlag aktivieren / einstellen:

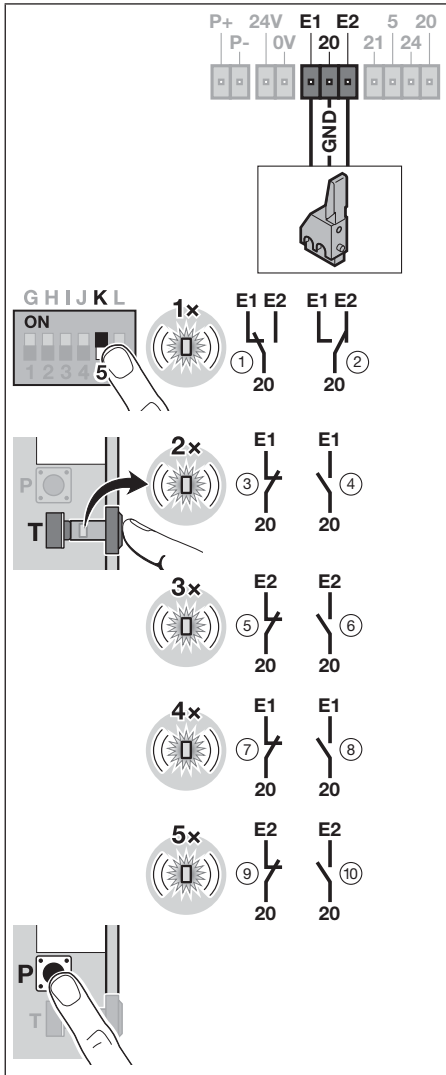
► siehe Kapitel 7.3

J4 OFF	Endschlag beim Schließen AUS	
J4 ON	1 × blinken	Endschlag weich
	2 × blinken	Endschlag normal
	3 × blinken	Endschlag hart

Wenn der DIL-Schalter J4 auf **OFF** steht (Werkseinstellung), dann schließt die Tür ohne Endschlag. Vor dem Schließen beschleunigt die Tür nicht auf den letzten 50 mm vor der Endlage Tür-Zu.

Wenn der DIL-Schalter J4 auf **ON** steht, dann schließt die Tür und beschleunigt unmittelbar vor der Endlage, in der die Kraftbegrenzung nicht aktiv ist. Diese Beschleunigung ist für ein sicheres Schließen bei höherem Gegendruck (Dichtung) erforderlich. Die Eigenschaften von dem Endschlag können eingestellt werden.

7.14 DIL-Schalter K5:
Riegelmeldung / Stopp




Wenn der DIL-Schalter K5 auf **OFF** steht (Werkseinstellung), dann ist die Riegelmeldung / Stopp deaktiviert.

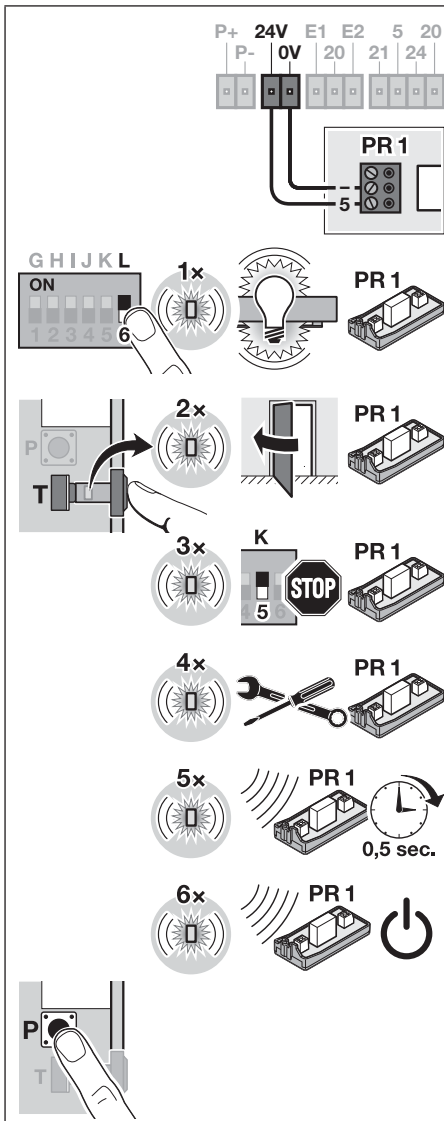
Wenn der DIL-Schalter K5 auf **ON** steht, dann ist die Riegelmeldung / Stopp aktiviert. Mit den Parametern können Sie Türverriegelungen abfragen oder Fahrbefehle blockieren / stoppen.

Die Riegelmeldung / Stopp aktivieren / einstellen:

► siehe Kapitel 7.3

K5 OFF	Riegelmeldung / Stopp AUS 		
K5 ON	Riegelmeldung / Stopp EIN		
	1 x blinken	Riegelmeldung / Wechslerkontakt	
		1	verriegelt
		2	entriegelt, Fahrt möglich
	2 x blinken	Riegelmeldung / Schließerkontakt (E2 wird nicht ausgewertet)	
		3	verriegelt
		4	entriegelt, Fahrt möglich
	3 x blinken	Riegelmeldung / Öffnerkontakt (E1 wird nicht ausgewertet)	
		5	entriegelt, Fahrt möglich
		6	verriegelt, keine Fahrt möglich
4 x blinken	Stopp / Schließerkontakt (E2 wird nicht ausgewertet)		
	7	Stopp aktiv, keine Fahrt möglich	
	8	Stopp inaktiv, Fahrt möglich	
5 x blinken	Stopp / Öffnerkontakt, z. B. für Not-Stopp		
	9	Stopp inaktiv, Fahrt möglich	
	10	Stopp aktiv, keine Fahrt möglich	

7.15 DIL-Schalter L6: Programmierung von der Relaisplatine PR 1



Wenn nach dem Anschluss der Relaisplatine PR 1* der DIL-Schalter L6 auf **OFF** steht (Werkseinstellung), dann ist die Programmie-

* Zubehör, ist nicht in der Standard-Ausstattung enthalten.

rung von der der Platine deaktiviert. Das Relais zieht in der Endlage Tür-Zu an.

Wenn nach dem Anschluss der Relaisplatine PR 1* der DIL-Schalter L6 auf **ON** steht, dann ist die Programmierung für die Platine aktiviert. Mit den Parametern können Sie weitere Funktionen einstellen.


HINWEIS:

Bei der eingestellten Riegemeldung (DIL-Schalter K5) zieht das Relais nur an, wenn

- die Endlage Tür-Zu erreicht ist und
- die Rückmeldung **verriegelt** anliegt

Programmierung von der Relaisplatine aktivieren / einstellen:

► siehe Kapitel 7.3

L6 OFF	Das Relais zieht mit der Endlage Tür-Zu an. 
L6 ON	Weitere Funktionen des Relais
1 x blinken	Das Relais zieht mit der Antriebsbeleuchtung an. Das Relais fällt ab, sobald die Antriebsbeleuchtung erlischt.
2 x blinken	Das Relais zieht für 0,5 Sekunden an (Wischim-puls), wenn sich die Tür manuell oder automatisch in Richtung Tür-Auf bewegt.
3 x blinken	Das Relais zieht bei einem programmierten Stopp (DIL-Schalter K5) mit der Meldung Stopp aktiv an. Das Relais fällt mit der Meldung Stopp inaktiv wieder ab.
4 x blinken	Das Relais zieht mit der ersten eingehenden Wartungsmeldung an. Das Relais fällt erst wieder ab, wenn der Zähler zurück-gesetzt wurde.
5 x blinken	Das Relais zieht für 0,5 Sekunden an (Wischim-puls), wenn ein Funkcode Kanal 6 eingeht (Relais tas-tend).

6 x blinken	Das Relais zieht mit einem eingehenden Funkcode Kanal 6 an. Beim nächsten eingehende Funkcode Kanal 6 fällt das Relais wieder ab (Relais schaltend EIN / AUS).
-------------	--

7.16 Potentiometer P1: Aufhaltezeit im Automatikbetrieb (Zeit 2)

Bei einem Fahrbefehl durch einen Impuls (Klemme 20/24 oder Funkcode Kanal 1) schließt die Tür erst nach Ablauf der eingestellten Aufhaltezeit. Mit diesem Potentiometer stellen Sie die Aufhaltezeit ein. Die Einstellung ist von 2 Sekunden bis 180 Sekunden möglich.

P1

Stellung -	2 Sekunden Aufhaltezeit	
Mittelstellung	30 Sekunden Aufhaltezeit	
Stellung +	180 Sekunden Aufhaltezeit	

7.17 Potentiometer P2: Geschwindigkeit

Mit diesem Potentiometer reduzieren Sie die Geschwindigkeit in 5 %-Schritten von 100 % bis 50 %.

Reduzieren Sie die Geschwindigkeit, wenn

- der Antrieb mit Niedrigenergie immer noch zu schnell fährt, z. B. bei Kleinkindern oder älteren Personen.
- Sie die Montagemaße (A-Maß und B-Maß) nicht einhalten konnten und der Antrieb dadurch zu schnell fährt.

P2

Minimum	50 %	
Maximum	100 %	

Wenn Sie diesen Potentiometer verstellen, dann ist die nächste Fahrt eine Kraftlernfahrt.

7.18 Sonderprogrammierung

Neben den verschiedenen Funktionen und den jeweiligen Parametern lassen sich zwei Sonderprogrammierungen durchführen:

- Geschwindigkeitsanpassung
- Kraftsteigerung

Wenden Sie sich für die Programmierung an Ihren Fachhändler.

HINWEIS:

Sondereinstellungen, mit denen die Werkeinstellung verändert wird (Türgewicht/Geschwindigkeit und Kraftbegrenzung) dürfen nur durch Fachleute vorgenommen werden. Bitte wenden Sie sich an Ihren Fachhändler und beachten Sie unsere Anleitung zur Sonderprogrammierung sowie die dort enthaltenen Warnhinweise.

8 Integriertes Funkmodul

Es können max. 100 Funkcodes übertragen und auf die vorhandenen Kanäle aufgeteilt werden. Wenn mehr als 100 Funkcodes übertragen werden, dann wird der zuerst übertragene Funkcode gelöscht.

Kanal	Funktion
1	<p>Automatikbetrieb Sie lösen den Automatikbetrieb über den eingelernten Funkcode <i>Automatik</i> oder einen externen Taster aus: Nach einem Impuls fährt die Tür auf und automatisch wieder zu.</p>
2	<p>integrierte Antriebsbeleuchtung EIN / AUS Sie können die Antriebsbeleuchtung über den eingelernten Funkcode <i>Licht</i> einschalten und vorzeitig ausschalten.</p>
3	<p>Impulsfolgesteuerung Die Impulsfolgesteuerung lösen Sie aus, über</p> <ul style="list-style-type: none"> – den eingelernten Funkcode (Kanal 3), – einen externen Taster (Klemmen 20-21), <p>oder</p> <ul style="list-style-type: none"> – die T-Taste. <p>1. Impuls: Die Tür fährt in die Richtung einer Endlage. 2. Impuls: Die Tür stoppt. 3. Impuls: Die Tür fährt in die Gegenrichtung. 4. Impuls: Die Tür stoppt. 5. Impuls: Die Tür fährt in die Richtung der beim 1. Impuls gewählten Endlage.</p>
6	<p>Wischimpuls oder Schalten des Relais (Relaisplatine PR 1*). Sie können das Relais (Relaisplatine PR 1*) über den eingelernten Funkcode schalten, siehe Kapitel 7.15</p>

HINWEIS:

Wenn der Funkcode der Handsendertaste von einem anderen Handsender vererbt ist, dann drücken Sie die Handsendertaste zum ersten Betrieb 2 x.

Um Sendetasten einzulernen, muss die folgende Voraussetzung erfüllt sein:

- Der Antrieb ruht.

* Zubehör, ist nicht in der Standard-Ausstattung enthalten.

8.1 Kanal 1 einlernen - Automatikbetrieb

1. Drücken Sie die **P**-Taste einmal kurz.
Die rote LED blinkt 1 x.
2. Drücken Sie die Sendetaste, von der Sie den Funkcode senden möchten und halten Sie die Taste gedrückt.
Wenn das Funkmodul einen gültigen Funkcode erkennt, dann blinkt die rote LED im transparenten Taster der Antriebshaube schnell.
3. Lassen Sie die Sendetaste los.
**Die Sendetaste ist betriebsbereit einge-
lernt.**
Die rote LED im transparenten Taster blinkt langsam. Sie können weitere Sendetasten einlernen.
4. Wiederholen Sie zum Einlernen weiterer Sendetasten die Schritte 2 + 3.

Wenn Sie dieselbe Sendetaste auf zwei unterschiedliche Kanäle einlernen, dann löscht sich die Taste auf dem zuerst gelernten Kanal.

Wenn Sie keine weitere Sendetaste einlernen oder den Vorgang abrechnen wollen:

- ▶ Drücken Sie die **T**-Taste 1x, die **P**-Taste 4x oder warten Sie auf das Timeout.

Timeout:

Wenn der Antrieb innerhalb von 25 Sekunden keinen gültigen Funkcode erkennt, dann wechselt der Antrieb automatisch in den Normalbetrieb.

8.2 Kanal 2 einlernen - Antriebsbeleuchtung EIN / AUS

1. Drücken Sie die **P**-Taste zweimal kurz.
Die rote LED blinkt 2 x.
2. Drücken Sie die Sendetaste, von der Sie den Funkcode senden möchten und halten Sie die Taste gedrückt.
Wenn das Funkmodul einen gültigen Funkcode erkennt, dann blinkt die rote LED im transparenten Taster der Antriebshaube schnell.
3. Lassen Sie die Sendetaste los.
**Die Sendetaste ist betriebsbereit einge-
lernt.**
Die rote LED im transparenten Taster blinkt langsam. Sie können weitere Sendetasten einlernen.
4. Wiederholen Sie zum Einlernen weiterer Sendetasten die Schritte 2 + 3.

Wenn Sie dieselbe Sendetaste auf zwei unterschiedliche Kanäle einlernen, dann löscht sich die Taste auf dem zuerst gelernten Kanal.

Wenn Sie keine weitere Sendetaste einlernen oder den Vorgang abrechnen wollen:

- ▶ Drücken Sie die **T**-Taste 1x, die **P**-Taste 3x oder warten Sie auf das Timeout.

Timeout:

Wenn der Antrieb innerhalb von 25 Sekunden keinen gültigen Funkcode erkennt, dann wechselt der Antrieb automatisch in den Normalbetrieb.

8.3 Kanal 3 einlernen - Impulsfolgesteuerung

1. Drücken Sie die **P**-Taste dreimal kurz.
Die LED blinkt 3 x rot.
2. Drücken Sie die Sendetaste, von der Sie den Funkcode senden möchten und halten Sie die Taste gedrückt.
Wenn das Funkmodul einen gültigen Funkcode erkennt, dann blinkt die rote LED im transparenten Taster der Antriebshaube schnell.
3. Lassen Sie die Sendetaste los.
**Die Sendetaste ist betriebsbereit einge-
lernt.**
Die rote LED im transparenten Taster blinkt langsam. Sie können weitere Sendetasten einlernen.
4. Wiederholen Sie zum Einlernen weiterer Sendetasten die Schritte 2 + 3.

Wenn Sie dieselbe Sendetaste auf zwei unterschiedliche Kanäle einlernen, dann löscht sich die Taste auf dem zuerst gelernten Kanal.

Wenn Sie keine weitere Sendetaste einlernen oder den Vorgang abrechnen wollen:

- ▶ Drücken Sie die **T**-Taste 1x, die **P**-Taste 2x oder warten Sie auf das Timeout.

Timeout:

Wenn der Antrieb innerhalb von 25 Sekunden keinen gültigen Funkcode erkennt, dann wechselt der Antrieb automatisch in den Normalbetrieb.

8.4 Kanal 4 und Kanal 5

Diese Kanäle sind bei diesem Antrieb nicht belegt.

8.5 Kanal 6 einlernen - Wischimpuls oder Schalten des Relais*

1. Drücken Sie die **P**-Taste viermal kurz.
Die rote LED blinkt 6 x.
2. Drücken Sie die Sendetaste, von der Sie den Funkcode senden möchten und halten Sie die Taste gedrückt.
Wenn das Funkmodul einen gültigen Funkcode erkennt, dann blinkt die rote LED im transparenten Taster der Antriebshaube schnell.
3. Lassen Sie die Sendetaste los.
Die Sendetaste ist betriebsbereit einge-lernt.
Die rote LED im transparenten Taster blinkt langsam. Sie können weitere Sendetasten einlernen.
4. Wiederholen Sie zum Einlernen weiterer Sendetasten die Schritte 2 + 3.

Wenn Sie dieselbe Sendetaste auf zwei unterschiedliche Kanäle einlernen, dann löscht sich die Taste auf dem zuerst gelernten Kanal.

Wenn Sie keine weitere Sendetaste einlernen oder den Vorgang abrechnen wollen:

- ▶ Drücken Sie die **T**-Taste 1x, die **P**-Taste 1x oder warten Sie auf das Timeout.

Timeout:

Wenn der Antrieb innerhalb von 25 Sekunden keinen gültigen Funkcode erkennt, dann wechselt der Antrieb automatisch in den Normalbetrieb.

8.6 Löschen aller Funkcodes

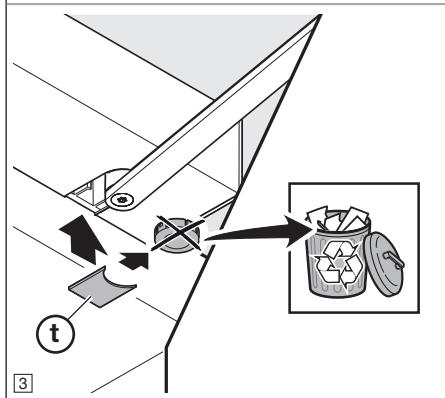
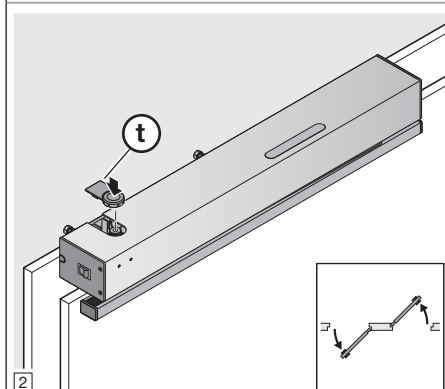
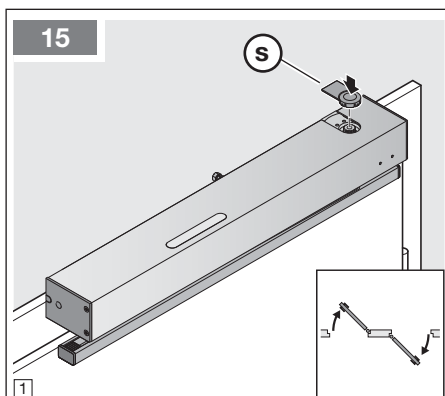
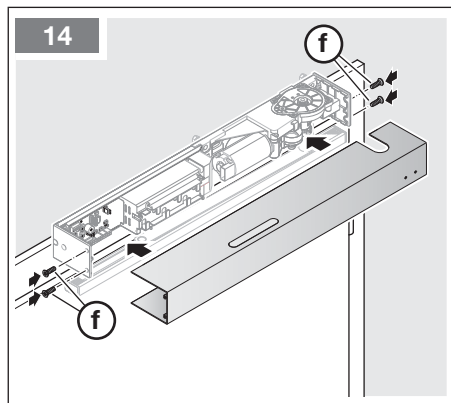
Die Funkcodes einzelner Sendetasten oder einzelne Funktionen können Sie nicht löschen.

- ▶ Drücken Sie die **P**-Taste und halten Sie diese Taste gedrückt.
 - Die LED blinkt 5 Sekunden langsam rot.
 - Die LED blinkt 2 Sekunden schnell rot.
 - Die LED erlischt.

Alle Funkcodes sind gelöscht.

* Relaisplatine PR 1

9 Abschließende Arbeiten

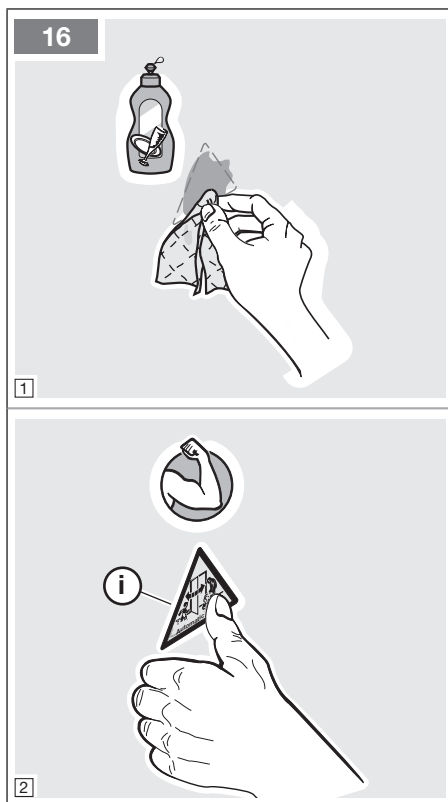


9.1 Warnschild befestigen

- Befestigen Sie das Warnschild für die automatisierte Tür dauerhaft an einer auffälligen Stelle, z. B. in der Nähe der festinstallierten Taster zum Verfahren des Antriebs.

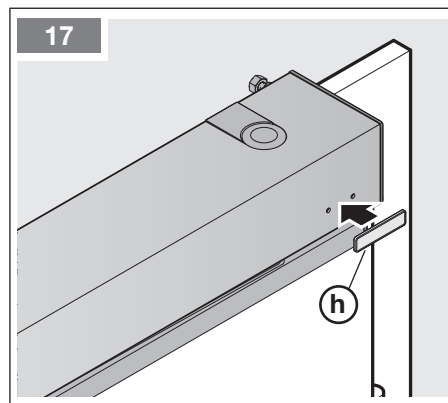
HINWEIS

Verwenden Sie stets geeignete Reinigungsmittel und Pflegemittel. Der Erhalt einer intakten Oberfläche liegt in Ihrer eigenen Verantwortung.




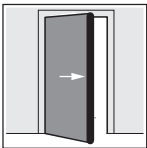
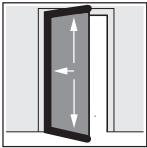
9.2 Etikettenträger einclippen

- Bringen Sie zum Abschluss der Antriebsmontage den Etikettenträger an der Haube an.



10 Betrieb

	<p style="text-align: center;">⚠️ WARNUNG</p> <p>Verletzungsgefahr bei Türbewegung</p> <p>Im Bereich der Tür kann es bei fahrender Tür zu Verletzungen oder Beschädigungen kommen.</p> <ul style="list-style-type: none"> ▶ Kinder dürfen nicht an der Türanlage spielen. ▶ Stellen Sie sicher, dass sich im Bewegungsbe- reich der Tür keine Personen oder Gegenstände befinden. ▶ Betreiben Sie den Drehflügeltür-Antrieb nur, wenn Sie den Bewegungs- bereich der Tür einsehen können. ▶ Überwachen Sie den Tür- lauf, bis die Tür die Endlage erreicht hat.
--	---

	<p style="text-align: center;">⚠️ WARNUNG</p> <p>Quetschgefahr an der Hauptschließkante und an den Nebenschließkanten</p> <p>Bei der Türfahrt können Finger zwischen der Tür und der Hauptschließkante sowie der Nebenschließkante eingeklemmt werden.</p> <ul style="list-style-type: none"> ▶ Greifen Sie während einer Türfahrt nicht an die Hauptschließkante. ▶ Greifen Sie während einer Türfahrt nicht an die Nebenschließkanten.
	

⚠️ WARNUNG

Quetschgefahr in der Gleitschiene oder dem Scherengestänge

Das Eingreifen in die Gleitschiene oder dem Scherengestänge während der Türfahrt kann zu Quetschungen führen.

- ▶ Greifen Sie während der Türfahrt nicht in die Gleitschiene oder in das Scherengestänge.

10.1 Benutzer einweisen

Dieser Antrieb kann verwendet werden von

- Kindern ab 8 Jahren
- Personen mit verringerten physischen, sensorischen oder mentalen Fähigkeiten
- Personen mit Mangel an Erfahrung und Wissen

Bedingung für die Verwendung des Antriebs ist, dass die obengenannten Kinder / Personen

- beaufsichtigt werden
- bezüglich des sicheren Gebrauchs unterwiesen werden
- die daraus resultierenden Gefahren verstehen

Kinder dürfen nicht mit dem Antrieb spielen.

- ▶ Weisen Sie alle Personen, die die Türanlage benutzen, in die ordnungsgemäße und sichere Bedienung des Drehflügeltür-Antriebs ein.

10.2 Funktionsprüfung

- ▶ Prüfen Sie mit verschiedenen Antriebsfahrten die eingestellten Funktionen (DIL-Schalter) und die Parameter.

10.3 Funktionen der verschiedenen Funkcodes

Jeder Sendetaste ist ein Funkcode hinterlegt. Wenn Sie den Antrieb zum Beispiel mit einem Handsender bedienen wollen, dann müssen Sie die jeweilige Handsendertaste für die gewünschte Funktion am Antrieb anmelden. Den entsprechenden Funkcode müssen Sie an den integrierten Funk-Empfänger übertragen.

HINWEIS:

Wenn der Funkcode der Handsendertaste von einem anderen Handsender vererbt ist, dann drücken Sie die Handsendertaste zum **ersten** Betrieb 2 x.

Kanal	Funktion
1	Automatikbetrieb
2	integrierte Antriebsbeleuchtung EIN / AUS
3	Impulsfolgesteuerung
6	Wischimpuls oder Schalten des Relais (Relaisplatine PR 1*)

10.4 Verhalten bei einem Spannungsausfall

Der Antrieb ist mit einem leichtgängigen Getriebe ausgestattet, somit können Sie die Tür jederzeit von Hand öffnen oder schließen.

10.5 Verhalten nach Spannungsrückkehr

Wenn die Spannung ausfällt, dann führt der Antrieb mit dem nächsten Impulsbefehl eine Referenzfahrt durch.

10.6 Referenzfahrt

Eine Referenzfahrt erfolgt

- nach einem Spannungsausfall oder
- wenn die Kraftbegrenzung 3 x in Folge bei einer Fahrt in Richtung *Tür-Auf* oder *Tür-Zu* anspricht.

Während einer Referenzfahrt blinkt die Antriebsbeleuchtung und ein akustisches Signal ertönt.

* Zubehör, ist nicht in der Standard-Ausstattung enthalten.

11 Prüfung und Wartung

WARNUNG

Verletzungsgefahr durch unerwartete Türfahrt

Zu einer unerwarteten Türfahrt kann es kommen, wenn es bei Prüfung und Wartungsarbeiten an der Türanlage zum versehentlichen Wiedereinschalten durch Dritte kommt.

- ▶ Ziehen Sie bei allen Arbeiten an der Türanlage den Netzstecker oder schalten Sie den Leitungsschutzschalter aus.
- ▶ Sichern Sie die Türanlage gegen unbelegtes Wiedereinschalten.

Der Drehflügeltür-Antrieb ist wartungsfrei.

Zu Ihrer eigenen Sicherheit empfehlen wir jedoch eine Prüfung nach:

- 1 Jahr Betriebszeit oder
- 20000 Türzyklen

HINWEIS:

Wenn Sie den Antrieb in einer Arbeitsstätte einsetzen, dann müssen Sie die **jährliche Prüfpflicht** einhalten.

Eine Prüfung oder eine Reparatur darf nur ein Sachkundiger ausführen. Wenden Sie sich hierzu an Ihren Lieferanten.

Eine optische Prüfung kann der Betreiber ausführen.

- ▶ Prüfen Sie die Türanlage **halbjährlich**.
- ▶ Vorhandene Fehler oder Mängel müssen Sie **sofort** beheben.

Lassen Sie Kinder nicht unbeaufsichtigt Reinigungsarbeiten und Wartungsarbeiten an diesem Antrieb durchführen.

12 Einstellungen zurücksetzen

⚠️ WARNUNG

Verletzungsgefahr durch falsch eingestellte Kräfte

Die Sondereinstellungen im Hinblick auf Türgewicht/Geschwindigkeit und Kraftbegrenzung dürfen nicht vom Betreiber verändert werden.

- ▶ Wenden Sie sich zur Überprüfung und Einstellung der Sonderprogrammierung an Ihren Fachhändler.

Es gibt drei Möglichkeiten, Einstellungen und Daten am Antrieb zurückzusetzen:

- a. Werksreset durchführen
- b. Kraftdaten löschen
- c. Kraftdaten und Wegdaten löschen

Eingelernte Funkcodes bleiben bei allen drei Varianten erhalten.

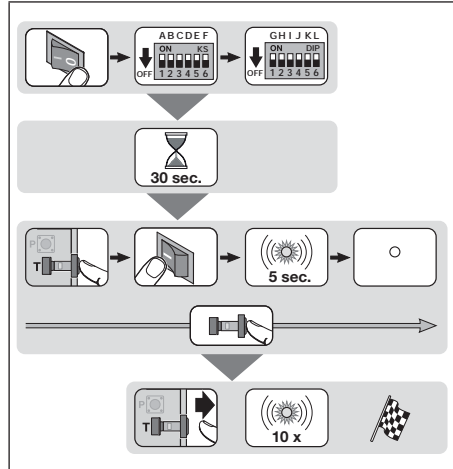
HINWEIS:

Ein wiederholt angezeigter Kraftfehler kann durch erhöhten Luftzug oder den Bodenbelag (z.B. Teppich) verursacht werden.

12.1 Werksreset

Die folgenden Einstellungen und Daten werden auf die Werkseinstellung zurückgesetzt:

- Wegdaten
- Kraftdaten
- DIL-Schalter



1. Schalten Sie den Antrieb spannungsfrei.
 - ▶ Schalten Sie den Antrieb über den Betriebs-Netzschalter aus.
2. Warten Sie 30 Sekunden, bis der Antrieb spannungsfrei ist.
3. Stellen Sie alle DIL-Schalter auf **OFF**.
4. Drücken Sie die **T**-Taste und halten Sie diese Taste gedrückt.
5. Stellen Sie die Spannungsversorgung des Antriebs her.
 - ▶ Schalten Sie den Antrieb über den Betriebs-Netzschalter ein.
 Die LED blinkt für 5 Sekunden normal.
6. Wenn die LED erlischt, dann lassen Sie die **T**-Taste los.
 - Die LED blinkt 10 × langsam.

Alle oben genannten Einstellungen und Daten sind auf die Werkseinstellung zurückgesetzt.

HINWEIS:

Der Antrieb wechselt in den Normal-Betrieb, wenn

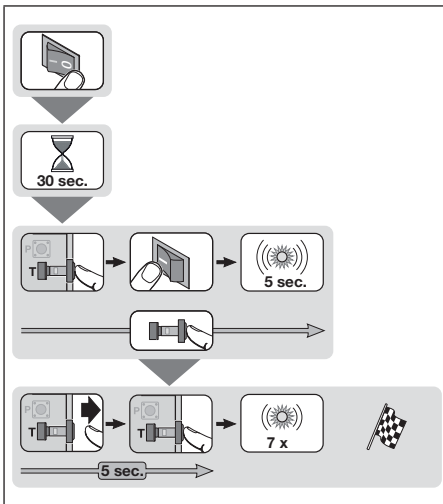
- die LED erlischt und Sie die **T**-Taste innerhalb von 10 Sekunden loslassen
- der Werksreset nicht erfolgreich war.

12.2 Kraftdaten löschen

Wenn sich das Laufverhalten der Tür ändert, z. B. ein neuer Teppich unter der Tür liegt oder im Sommer/Winter, dann können die Kraftdaten separat gelöscht werden.

Erhalten bleiben

- die Wegdaten
- die Einstellungen der DIL-Schalter
- die Funkcodes



1. Schalten Sie den Antrieb spannungsfrei.
 - ▶ Schalten Sie den Antrieb über den Betriebs-Netzschalter aus.
2. Warten Sie 30 Sekunden, bis der Antrieb spannungsfrei ist.
3. Drücken Sie die **T**-Taste und halten Sie diese Taste gedrückt.
4. Stellen Sie die Spannungsversorgung des Antriebs her.
 - ▶ Schalten Sie den Antrieb über den Betriebs-Netzschalter ein.
 Die LED blinkt für 5 Sekunden normal.
5. Lassen Sie die **T**-Taste während des Blinkens los.
6. Drücken Sie die **T**-Taste innerhalb von 5 Sekunden erneut.
 - Die LED blinkt 7 x langsam.

Die Kraftdaten sind gelöscht.

- ▶ Eine neue Lernfahrt ist erforderlich.

HINWEIS:

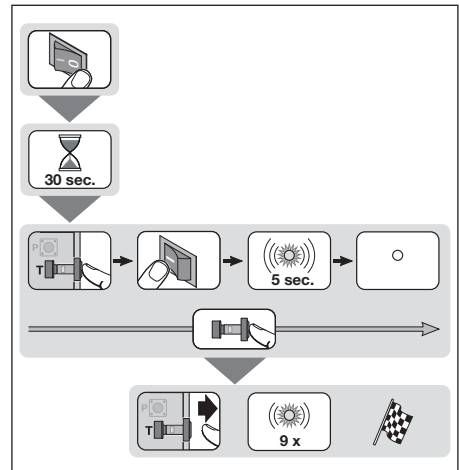
Wenn Sie die **T**-Taste nicht innerhalb von 5 Sekunden drücken, dann wechselt der Antrieb in den Normalbetrieb.

Die LED blinkt 8 x langsam.

Die nächste Fahrt ist eine Referenzfahrt.

12.3 Kraftdaten und Wegdaten löschen

Wenn sich der Öffnungswinkel der Tür ändert, z. B. durch neue Möbel, dann können die Kraftdaten und die Wegdaten gelöscht werden. Die Einstellungen der DIL-Schalter bleiben erhalten.



1. Schließen Sie die Tür.
2. Schalten Sie den Antrieb spannungsfrei.
 - ▶ Schalten Sie den Antrieb über den Betriebs-Netzschalter aus.
3. Warten Sie 30 Sekunden, bis der Antrieb spannungsfrei ist.
4. Drücken Sie die **T**-Taste und halten Sie diese Taste gedrückt.
5. Stellen Sie die Spannungsversorgung des Antriebs her.
 - ▶ Schalten Sie den Antrieb über den Betriebs-Netzschalter ein.
 Die LED blinkt für 5 Sekunden normal.
6. Wenn die LED erlischt, dann lassen Sie die **T**-Taste wieder los.
 - Die LED blinkt 9 x langsam.

Die Kraftdaten und die Wegdaten sind gelöscht.

- ▶ Eine neue Lernfahrt ist erforderlich, siehe Kapitel 6.1.

HINWEIS:

Wenn Sie die **T**-Taste innerhalb von 10 Sekunden loslassen, dann wechselt der Antrieb in den Normalbetrieb.

Die LED blinkt 8 x langsam.

Die nächste Fahrt ist eine Referenzfahrt.

13 Demontage und Entsorgung

HINWEIS:

Beachten Sie beim Abbau alle geltenden Vorschriften der Arbeitssicherheit.

Demontieren Sie den Drehflügel Tür-Antrieb nach dieser Anleitung sinngemäß in umgekehrter Reihenfolge. Entsorgen Sie den Antrieb fachgerecht.

14 Garantiebedingungen

Dauer der Garantie

Zusätzlich zu der gesetzlichen Gewährleistung des Händlers aus dem Kaufvertrag leisten wir folgende Teilegarantie ab Kaufdatum:

- 2 Jahre auf die Antriebstechnik, Motor und Motorsteuerung
- 2 Jahre auf Funk, Zubehör und Sonderanlagen

Durch die Inanspruchnahme der Garantie verlängert sich die Garantiezeit nicht. Für Ersatzlieferungen und Nachbesserungsarbeiten beträgt die Garantiefrist 6 Monate, mindestens aber die laufende Garantiezeit.

Voraussetzungen

Der Garantieanspruch gilt nur in dem Land, in dem das Gerät gekauft wurde. Die Ware muss auf dem von uns vorgegebenen Vertriebsweg erstanden worden sein. Der Garantieanspruch besteht nur für Schäden am Vertragsgegenstand selbst.

Der Kaufbeleg gilt als Nachweis für Ihren Garantieanspruch.

Leistungen

Für die Dauer der Garantie beseitigen wir alle Mängel am Produkt, die nachweislich auf einen Material- oder Herstellungsfehler zurückzuführen sind. Wir verpflichten uns, nach unserer Wahl die mangelhafte Ware unentgeltlich gegen mangelfreie zu ersetzen, nachzubessern oder durch einen Minderwert zu ersetzen. Ersetzte Teile werden unser Eigentum.

Die Erstattung von Aufwendungen für Aus- und Einbau, Überprüfung entsprechender Teile, sowie Forderungen nach entgangenem Gewinn und Schadensersatz sind von der Garantie ausgeschlossen.

Ebenfalls ausgeschlossen sind Schäden durch:

- unsachgemäßen Einbau und Anschluss
- unsachgemäße Inbetriebnahme und Bedienung
- äußere Einflüsse wie Feuer, Wasser, anormale Umweltbedingungen
- mechanische Beschädigungen durch Unfall, Fall, Stoß
- fahrlässige oder mutwillige Zerstörung
- normale Abnutzung oder Wartungsmangel
- Reparatur durch nicht qualifizierte Personen
- Verwenden von Teilen fremder Herkunft
- Entfernen oder Unkenntlich machen des Typenschildes

15 Auszug aus der Einbauerklärung

(im Sinne der EG-Maschinenrichtlinie 2006/42/EG für den Einbau einer unvollständigen Maschine gemäß Anhang II, Teil 1 B).

Das auf der Rückseite beschriebene Produkt ist entwickelt, konstruiert und gefertigt in Übereinstimmung mit folgenden Richtlinien:

- EG-Richtlinie Maschinen 2006/42/EG
- EU-Verordnung 305/2011 (Bau PVO)
- EU-Richtlinie 2011/65/EU (RoHs)
- EU-Richtlinie Niederspannung 2014/35/EU
- EU-Richtlinie Elektromagnetische Verträglichkeit 2014/30/EU

Angewandte und herangezogene Normen und Spezifikationen:

- EN ISO 13849-1, PL „c“, Cat. 2
Sicherheit von Maschinen – Sicherheitsbezogene Teile von Steuerungen – Teil 1: Allgemeine Gestaltungsgrundsätze
- EN 16005
Kraftbetätigte Türen – Nutzungssicherheit – Anforderungen und Prüfverfahren
- EN 60335-1/2, soweit zutreffend
Sicherheit von elektrischen Geräten / Antrieben für Türen
- EN 61000-6-3
Elektromagnetische Verträglichkeit – Störaussendung
- EN 61000-6-2
Elektromagnetische Verträglichkeit – Störfestigkeit

Unvollständige Maschinen im Sinne der EG-Richtlinie 2006/42/EG sind nur dazu bestimmt, in andere Maschinen oder in andere unvollständige Maschinen oder Anlagen eingebaut oder mit ihnen zusammengefügt zu werden, um zusammen mit ihnen eine Maschine im Sinne der o.g. Richtlinie zu bilden.

Deshalb darf dieses Produkt erst dann in Betrieb genommen werden, wenn festgestellt wurde, dass die gesamte Maschine / Anlage, in der es eingebaut wurde, den Bestimmungen der o.g. EG-Richtlinie entspricht.

Bei einer nicht mit uns abgestimmten Änderung des Produktes verliert diese Erklärung ihre Gültigkeit.

16 Technische Daten

Antriebsmaße	560 × 60 × 78 mm (B × H × T)
Kraftübertragung	Gleitschiene
	Scherengestänge*
Montagearten am Sturz mit	Gleitschiene ziehend auf der Bandseite
	Gleitschiene drückend auf der Bandgegenseite
	Scherengestänge drückend auf der Bandgegenseite
Türflügelmaße	Breite min. 610 mm
	Breite max. 1100 mm
	Höhe max. 2250 mm
Türöffnungswinkel	45° - 115°
Türgewicht, maximal	bei Türbreite
bis 80 kg	610 – 1100 mm
bis 100 kg	610 – 985 mm
bis 125 kg	610 – 860 mm
Anschlussmöglichkeiten	
Taster (Automatik)	
Taster (Impulsfolge)	
E-Öffner	
Stopp / Riegelschaltkontakt	
Motorschloss	
programmierbares Relais (Relaisplatte PR 1*)	
Funktionen	
Ein / Aus (Netzschalter)	
Automatikbetrieb	
Impulsfolgesteuerung	
Dauerauf	
Teilauf	
Antriebsbeleuchtung	
Endschlag	
Zudruck vor Fahrten aus Endlage Tür-Zu	
Halbautomatik	
Signalisierung der Türfahrt, optisch / akustisch	
Stopp / Riegelschaltkontakt	
Halbautomatik	

* Zubehör, ist nicht in der Standard-Ausstattung enthalten.

Türschließer-Funktion (automatisches Schließen nach manueller Türöffnung)	
Niedrigenergie-Betrieb	
Anlaufverzögerung / Entriegelungszeit	
Vorwarnzeit, optisch / akustisch	
Softanlauf / Softstopp	
Stromlos / Manuell begehbar	
Funk (integriert)	
Sonstiges	
Anschlussspannung	100 - 240 V
Netzfrequenz	50 / 60 Hz
max. Leistungsaufnahme	0,15 kW
Steuerspannung	24 V
Umgebungstemperatur	-15 °C bis +50 °C
geprüfte Lebensdauer	200000 Zyklen
Schutzart	IP 20
Serviceanzeigen	
Fehleranzeige (LED)	
programmierbare Wartungsanzeige	
Garantie	2 Jahre
Sicherheit	
CE-Kennzeichnung	
GS-Kennzeichnung	
DIN EN 16005	
Weitere Details	
Öffnungswinkel für die Halbautomatik	einstellbar 2°, 4°, 6° oder 10°
Leistungsaufnahme im Standby	ca. 1 W
max. Schließgeschwindigkeit	Niedrigenergie
Offenhaltezeit	2 bis 180 Sekunden
Drehmoment	max. 30 Nm

17 Fehler / Warnmeldungen und Betriebszustände

17.1 Fehlermeldungen

LED-Anzeige Rot (RD)

Zustand	Funktion
blinkt 3 x	Fehler: Kraftbegrenzung in Richtung Tür-Zu
blinkt 4 x	Stopp, Riegelmeldung aktiv
blinkt 5 x	Fehler: Kraftbegrenzung in Richtung Tür-Auf
blinkt 6 x	Systemfehler; Laufzeitbegrenzung
blinkt 8 x	kein Referenzpunkt (nächste Fahrt ist eine Referenzfahrt)

17.2 Anzeige der Betriebszustände

LED-Anzeige: Rot (RD)

Zustand	Funktion
leuchtet dauerhaft	Fahrten in Richtung Tür-Auf, Tür-Zu und in allen geöffneten Positionen
blinkt	Lernfahrt oder Referenzfahrt wird durchgeführt
blinkt einmalig 3 x	Wartungsintervall ist erreicht, nach spätestens: <ul style="list-style-type: none"> - 1 Jahr oder - 20000 Zyklen
blinkt 7 x	Kraftdaten sind gelöscht. Antrieb ist bereit für neue Kraft-Lernfahrten.
blinkt 9 x	Kraftdaten und Wegdaten wurden gelöscht. Antrieb ist bereit für neue Kraft- und Weg-Lernfahrten.
blinkt 10 x	Antrieb ist ungelernt (Auslieferungszustand)

blinkt schnell	während der Vorwarnzeit
aus	keine Netzspannung

LED-Anzeige: Grün (GN)

Zustand	Funktion
leuchtet dauerhaft	in der Endlage Tür-Zu
blinkt 1 x...6 x schnell	einmalige Bestätigung, entsprechend der gewählten Einstellung
aus	keine Netzspannung

Meldungen der Antriebsbeleuchtung

Zustand	Funktion
blinkt	Lernfahrt oder Referenzfahrt wird durchgeführt
blinkt 2 x	Antrieb ist ungelernt (Auslieferungszustand)
blinkt einmalig 3 x	während der Vorwarnzeit Wartungsintervall ist erreicht, nach spätestens: <ul style="list-style-type: none"> - 1 Jahr oder - 20000 Zyklen

PortaMatic

HÖRMANN KG Verkaufsgesellschaft
Upheider Weg 94-98
D-33803 Steinhagen



TR10A203-F DX/07.2018