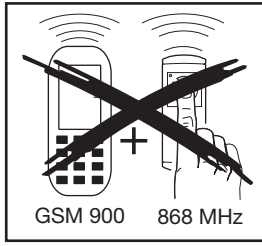
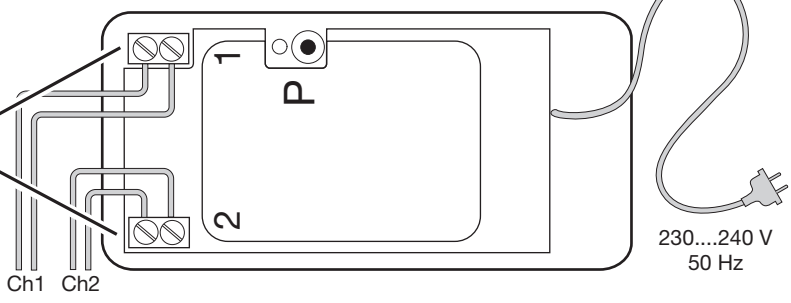
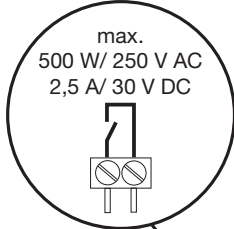
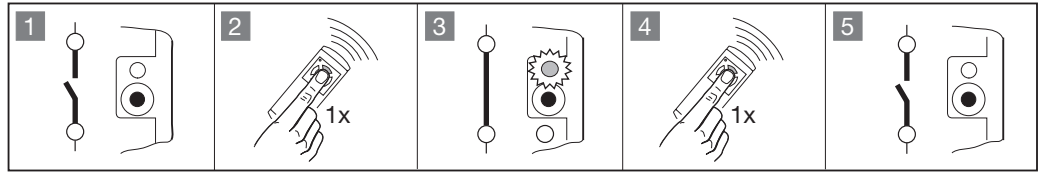


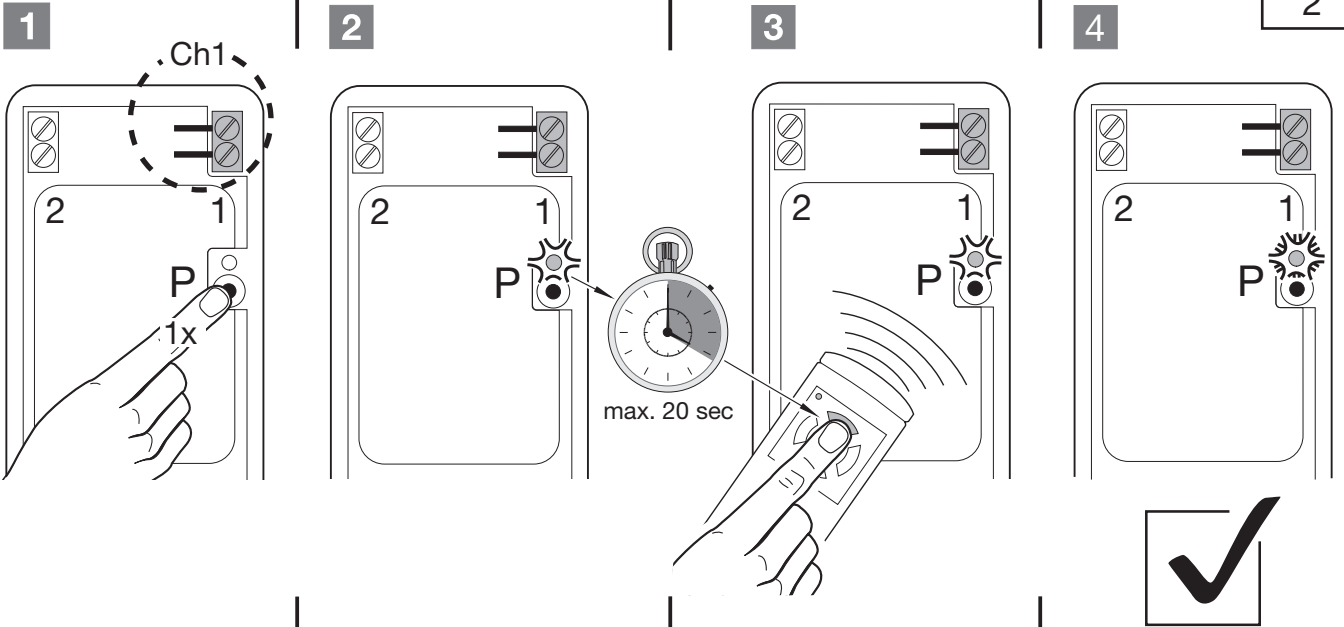
1



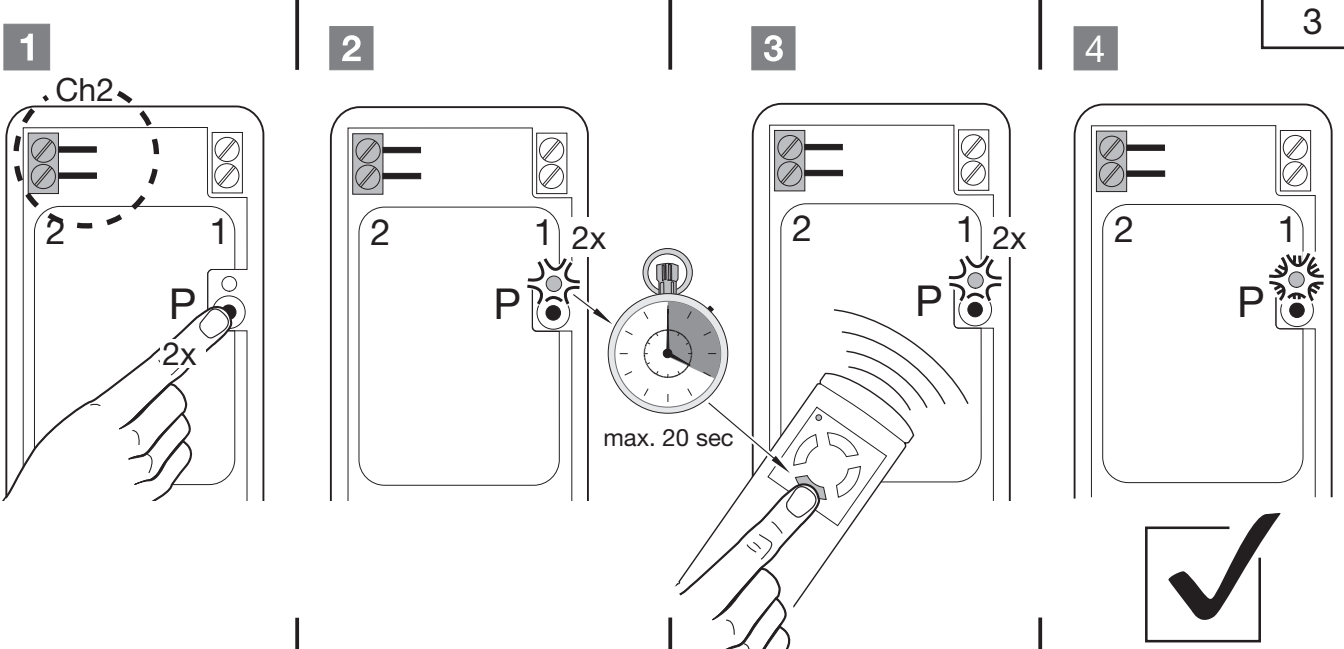
HES2




2



3



EG-Konformitätserklärung	
Hersteller	Hörmann KG Verkaufsgesellschaft Upheider Weg 94-98 D-33803 Steinhagen Funk-Empfänger
Produkt Artikel- Bezeichnung Artikel- Kennzeichnung Gerätetyp Frequenz CE-Kennzeichen	HES2 HES2-868 HET2 868,3 MHz CE
Intended for use in all EU countries, Norway, Switzerland and others. Das oben bezeichnete Produkt entspricht aufgrund seiner Konzipierung und Bauart in der von uns in Verkehr gebrachten Ausführung der EU-Richtlinie Funkanlagen 2014/53/EU. Bei einer nicht mit uns abgestimmten Änderung des Produktes verliert diese Erklärung ihre Gültigkeit.	
Steinhagen, den 15.07.2016	 ppa. Axel Becker Geschäftsleitung
	DE

EC Manufacturer's Declaration of Conformity	
Manufacturer	Hörmann KG Verkaufsgesellschaft Upheider Weg 94-98 D-33803 Steinhagen Receiver
Product Product description Product identification Device type Frequency CE label	HES2 HES2-868 HET2 868,3 MHz CE
Intended for use in all EU countries, Norway, Switzerland and others. On the basis of its design and type in the version marketed by us, the product described above meets the following directives: Radio Equipment Directive (RED) 2014/53/EU. This declaration loses validity if changes are made to the product which we have not approved.	
Steinhagen, 07.15.2016	 Axel Becker Managing Director
	EN

Déclaration de conformité CE	
Le constructeur	Hörmann KG Verkaufsgesellschaft Upheider Weg 94-98 D-33803 Steinhagen Récepteur
Produit Description de l'article Référence de l'article Référence de l'article Fréquence Label CE	HES2 HES2-868 HET2 868,3 MHz CE
Intended for use in all EU countries, Norway, Switzerland and others. Sur le plan de la conception et de la fabrication et dans la version que nous commercialisons, le produit dénommé ci-dessus satisfait aux directives suivantes: Directive sur les équipements radio (RED) 2014/53/UE. Cette déclaration perdrait sa validité en cas de modification du produit sans notre aval.	
Steinhagen, le 15.07.2016	 p.o. Axel Becker Direction de l'entreprise
	FR


EG-conformiteitsverklaring	
Fabrikant	Hörmann KG Verkaufsgesellschaft Upheider Weg 94-98 D-33803 Steinhagen
Product Artikel-benaming Artikel-identificatie Toesteltype Frequentie CE-kenteken	Ontvanger HES2 HES2-868 HET2 868,3 MHz CE
Intended for use in all EU countries, Norway, Switzerland and others. Het hierboven vermelde product voldoet op grond van zijn ontwerp en constructie in de door ons in omloop gebrachte uitvoering aan de volgende richtlijnen: Richtlijn Radio Equipment Directive (RED) 2014/53/EU. Bij een wijziging van het product, die niet met ons werd afgesproken, vervalt de geldigheid van deze verklaring.	
Steinhagen, 15.07.2016	 pp. Axel Becker Bedrijfsleiding
	NL

Declaración CE de conformidad	
Fabricante	Hörmann KG Verkaufsgesellschaft Upheider Weg 94-98 D-33803 Steinhagen Receptor
Producto Denominación del artículo Identificación del artículo Modelo de aparato Frecuencia Marca CE	HES2 HES2-868 HET2 868,3 MHz CE
Intended for use in all EU countries, Norway, Switzerland and others. El producto arriba mencionado corresponde según su concepto y tipo de construcción en la versión comercializada por nosotros a las siguientes directivas: directiva sobre equipos radioeléctricos 2014/53/UE (RED). Esta declaración pierde su validez en caso de realizarse una modificación del producto no acordada con nosotros.	
Steinhagen, 15.07.2016	 ppa. Axel Becker Dirección
	ES

Dichiarazione CE di conformità	
Herstellere	Hörmann KG Verkaufsgesellschaft Upheider Weg 94-98 D-33803 Steinhagen
Produttore Nome dell'articolo Sigla dell'articolo Modello apparecchio Frequenza Marcatura CE	Ricevitore HES2 HES2-868 HET2 868,3 MHz CE
Intended for use in all EU countries, Norway, Switzerland and others. Si dichiara che il prodotto sopra menzionato, nella struttura, nel tipo di costruzione e nella versione da noi messa in circolazione, è conforme alle direttive riportate di seguito: direttiva Radio Equipment Directive (RED) 2014/53/UE. La presente dichiarazione perde validità qualora il prodotto sia stato modificato senza la nostra espressa approvazione.	
Steinhagen, li 15.07.2016	 ppa. Axel Becker Direzione
	IT

Declaração de conformidade CE	
Fabricante	Hörmann KG Verkaufsgesellschaft Upheider Weg 94-98 D-33803 Steinhagen
Produto Designação do artigo Identificação do artigo Modelo do equipamento Frequência Identificação CE	Receptor HES2 HES2-868 HET2 868,3 MHz CE
Intended for use in all EU countries, Norway, Switzerland and others. O produto acima referido corresponde às seguintes diretivas devido à concepção e ao tipo de construção do modelo por nós disponibilizado: Diretiva de Equipamentos Rádio (RED) 2014/53/UE. Esta declaração perde a validade, se for feita qualquer alteração no produto sem o nosso consentimento prévio.	
Steinhagen, 15.07.2016	 pp. Axel Becker Direção
	PT

Deklaracja zgodności WE	
Producent	Hörmann KG Verkaufsgesellschaft Upheider Weg 94-98 D-33803 Steinhagen
Produkt Nazwa artykułu Oznaczenie artykułu Typ urządzenia Częstotliwość Znak CE	Odbiornik HES2 HES2-868 HET2 868,3 MHz CE
Intended for use in all EU countries, Norway, Switzerland and others. Ze względu na rodzaj konstrukcji oraz wersję wykonania wprowadzoną przez nas do obrotu powyższy produkt spełnia niżej wymienione dyrektywy: Dyrektywy 2014/53/UE w sprawie urządzeń radiowych (RED). Niniejsza deklaracja traci swoją ważność w przypadku dokonania nie uzgodnionej z nami zmiany wyrobu.	
Steinhagen, dnia 15.07.2016	 ppa. Axel Becker Dyrektor
	PL

EK - megfeleőségi nyilatkozat	
Gyártó	Hörmann KG Verkaufsgesellschaft Upheider Weg 94-98 D-33803 Steinhagen
Termék Cikk megnevezése Cikk jelölése Készülék típus Frekvencia CE jelzés	Vevő HES2 HES2-868 HET2 868,3 MHz CE
Intended for use in all EU countries, Norway, Switzerland and others. A fenti termék az általunk forgalomba helyezett kivitelében a koncepciójából és felépítéséből kifolyólag megfelel a következő irányelveknek: rádió-berendezések forgalmazásáról szóló 2014/53/EU irányelv (RED). A termék velünk nem egyeztetett módosítása esetén ez a nyilatkozat érvényét veszti.	
Steinhagen, 15.07.2016	 ppa. Axel Becker ügyvezetés
	HU

Prohlášení o shodě ES	
Výrobce	Hörmann KG Verkaufsgesellschaft Upheider Weg 94-98 D-33803 Steinhagen
Výrobek	Přijímač
Značka výrobku	HES2
Označení výrobku	HES2-868
Typ přístroje	HET2
Frekvence	868,3 MHz
Označení CE	CE

Intended for use in all EU countries, Norway, Switzerland and others.
 Výše označený výrobek odpovídá na základě své koncepce a konstrukce a v provedení, které uvádíme do oběhu, následujícím směrnici: Směrnice Radio Equipment Directive (RED) 2014/53/EU.
 Při změně výrobku, která námi nebyla schválena, ztrácí toto prohlášení svou platnost.

Steinhagen, dne 15.07.2016



ppa.
Axel Becker
Vedení podniku

CS

Заявление о соответствии требованиям ЕС	
Изготовитель	Hörmann KG Verkaufsgesellschaft Upheider Weg 94-98 D-33803 Steinhagen
Изделие	Приемник
Обозначение изделия	HES2
Маркировка изделия	HES2-868
Тип устройства	HET2
Частота	868,3 MHz
Маркировка соответствия	CE

Intended for use in all EU countries, Norway, Switzerland and others.
 Вышеуказанное изделие благодаря принципам, лежащим в основе его конструкции, а также в предлагаемом нами на рынке исполнении, соответствует требованиям следующих Директив: Директивы о радиоборудовании (RED) 2014/53/ЕС.
 В случае внесения в изделие не согласованных с нами изменений данная декларация утрачивает свою силу.

Steinhagen, 15.07.2016



По поручению
Axel Becker
уководство фирмой

RU

ES izjava o skladnosti	
Proizvajalec	Hörmann KG Verkaufsgesellschaft Upheider Weg 94-98 D-33803 Steinhagen
Proizvod	Sprejemnik
Oznaka artikla	HES2
Označevanje artikla	HES2-868
Tip naprave	HET2
Frekvenca	868,3 MHz
CE-oznaka	CE

Intended for use in all EU countries, Norway, Switzerland and others.
 Vyššie označený výrobok zodpovedá svojou koncepciou a konštrukciou vo vyhotovení, ktoré bolo nami uvedené na trh, nasledujúcim smerniciam: (Radio Equipment Directive – RED) 2014/53/EU.
 V primeru spreminjanja izdelka, ki ni v skladu z našo zasnovo, ta izjava ni veljavna.

Steinhagen, dne 15.07.2016



ppa.
Axel Becker
Vodstvo podjetja

SL

EU-samsvarserklæring	
Produsent	Hörmann KG Verkaufsgesellschaft Upheider Weg 94-98 D-33803 Steinhagen
Produkt	Mottaker
Artikkelbetegnelse	HES2
Artikkelnummer	HES2-868
Apparattype	HET2
Frekvens	868,3 MHz
CE-merke	CE

Intended for use in all EU countries, Norway, Switzerland and others.
 Produktet som er beskrevet ovenfor, med konstruksjon og utførelse som i den versjonen som er tilgjengelig på markedet, er i samsvar med følgende direktiver: radiodirektivet (RED) 2014/53/EU.
 Ved endringer som ikke er godkjent av oss, mister denne erklæringen sin gyldighet.

Steinhagen, 15.07.2016



pp.
Axel Becker
Ledelsen

NO

EG-försäkran om överensstämmelse	
Tillverkare	Hörmann KG Verkaufsgesellschaft Upheider Weg 94-98 D-33803 Steinhagen
Produkt	Mottagare
Artikel-beteckning	HES2
Artikel-nummer	HES2-868
Produkttyp	HET2
Frekvens	868,3 MHz
CE-märkning	CE

Intended for use in all EU countries, Norway, Switzerland and others. Den ovan betecknade produkten uppfyller till sina principer och till sin konstruktion och i det utförande som den säljs av oss de gällande grundläggande kraven i följande direktiv: direktivet Radio Equipment Directive (RED) 2014/53/EU.
 Detta intyg gäller dock endast under förutsättning att produkten inte modifieras på ett av oss icke godkänt sätt.

Steinhagen, 15.07.2016



ppa.
Axel Becker
Företagsledningen

SV

EY-vaatimusten mukaisuusvakuutus	
Herstelller	Hörmann KG Verkaufsgesellschaft Upheider Weg 94-98 D-33803 Steinhagen
Tuote	Vastaanotin
Tuotteen nimike	HES2
Tuotteen tunnus	HES2-868
Laitetyyppi	HET2
Taajuus	868,3 MHz
CE-tunnus	CE

Intended for use in all EU countries, Norway, Switzerland and others.
 Yllämainittu tuote vastaa toimittamassamme muodossa malliltaan ja rakenteeltaan seuraavien direktiivien perusvaatimuksia: Radio Equipment Directive -direktiivin (RED) 2014/53/EU.
 Tämä vakuutus ei ole voimassa, jos tuotetta muutetaan ilman lupaamme.

Steinhagen, 15.07.2016



ppa.
Axel Becker
toimitusjohtaja

FI

EF-overensstemmelseserklæring	
Fabrikant	Hörmann KG Verkaufsgesellschaft Upheider Weg 94-98 D-33803 Steinhagen
Produkt	Modtager
Artikelbetegnelse	HES2
Artikelmærkning	HES2-868
Apparattype	HET2
Frekvens	868,3 MHz
CE-mærke	CE

Intended for use in all EU countries, Norway, Switzerland and others.
 Vi erklærer hermed, at det ovennævnte produkt på grundlag af dets udformning og konstruktionsmåde samt den udførelse, vi har bragt i omløb, opfylder følgende direktiver: Radio Equipment Directive (RED) 2014/53/EU.
 I tilfælde af ændringer af produktet, der ikke sker efter aftale med os, ophæves gyldigheden af denne erklæring.

Steinhagen, 15.07.2016



ppa.
Axel Becker
Forretningsfører

DA

ES Prehlásenie o zhode	
Výrobca	Hörmann KG Verkaufsgesellschaft Upheider Weg 94-98 D-33803 Steinhagen
Výrobok	Rádiového prijímača
Názov výrobku	HES2
Označenie výrobku	HES2-868
Typ prístroja	HET2
Frekvencia	868,3 MHz
Značka CE	CE

Intended for use in all EU countries, Norway, Switzerland and others.
 Vyššie označený výrobok zodpovedá svojou koncepciou a konštrukciou vo vyhotovení, ktoré bolo nami uvedené na trh, nasledujúcim smerniciam: smernice RED (Radio Equipment Directive) 2014/53/EU.
 V prípade nami neodsúhlasenej zmeny výrobku stráca toto prehlásenie svoju platnosť.

Steinhagen, 15.07.2016



dňa
Axel Becker
Vedenie podniku

SK

AB Uygunluk Beyanı	
Üretici	Hörmann KG Verkaufsgesellschaft Upheider Weg 94-98 D-33803 Steinhagen
Ürün	Telsiz alıcının
Ürün Adı	HES2
Ürün Tanımı	HES2-868
Cihaz tipi	HET2
Frekans	868,3 MHz
CE-işareti	CE

Intended for use in all EU countries, Norway, Switzerland and others.

Yukarıda adı geçen ürünümüzün tarafımızca piyasaya sürülen modeli, tasarım ve yapı türü açısından aşağıda sunulan direktiflerin ilgili temel talimatlarına uygundur: Radio Equipment Directive (RED) 2014/53/EU yönetmeliğinde. Üründe tarafımızca onaylanmayan bir değişikliğin yapılması durumunda bu uygunluk geçerliliğini kaybeder.

Steinhagen, 15.07.2016



ppa.
Axel Becker
Şirket Yönetimi

TR

EB atitikties deklaracija	
Gamintojas	Hörmann KG Verkaufsgesellschaft Upheider Weg 94-98 D-33803 Steinhagen
Gaminys	Radijo imtuvo
Prekės aprašymas	HES2
Prekės žymė	HES2-868
Prietaiso tipas	HET2
Dažnis	868,3 MHz
CE žymė	CE

Intended for use in all EU countries, Norway, Switzerland and others.
Pirmiau nurodytas mūsų į apyvarą išleisto gaminio projektas ir modelis atitinka tokias direktyvas: Radijo įrenginių direktyvos (RED) 2014/53/ES.
Jei gaminys modifikuojamas, nesuderinus šių modifikacijų su mūsų bendrove, ši deklaracija nustoja galioti.

Steinhagen, 15.07.2016



ppa.
Axel Becker
Įmonės vadovybė LT

LT

EÜ vastavusdeklaratsioon	
Tootja	Hörmann KG Verkaufsgesellschaft Upheider Weg 94-98 D-33803 Steinhagen
Toode	Raadiovastuvõtja
Toote nimetus	HES2
Toote tähis	HES2-868
Seadme tüüp	HET2
Sagedus	868,3 MHz
Tähis CE	CE

Intended for use in all EU countries, Norway, Switzerland and others.
Ülal nimetatud toode vastab oma ülesehituselt ja tüübilt ning meie poolt ringlusse lastud teostuses järgmiste direktiivide nõuetele: Radio Equipment Directive (RED) 2014/53/EL.
Kui toodet muudetakse meiega kooskõlastamata, siis kaotab see deklaratsioon kehtivuse.

Steinhagen, 15.07.2016



Volitatud esindaja
Axel Becker
Juhatuse

ET

EK atbilstības deklarācija	
Ražotājs	Hörmann KG Verkaufsgesellschaft Upheider Weg 94-98 D-33803 Steinhagen
Produkts	Signāla uztvērēja
Ražošanas kods	HES2
Raļojuma marķējums	HES2-868
Ierīces tips	HET2
Frekvence	868,3 MHz
CE-marķējums	CE

Intended for use in all EU countries, Norway, Switzerland and others.
Augstāk minētais izstrādājums, pamatojoties uz tā izstrādes koncepciju un konstrukcijas īpašībām, kā arī izpildījumu, kādā tas ir laists tirgū, atbilst šādām direktīvām: Direktīvas 2014/53/ES par radioiekārtu pieejamību tirgū.
Ja produktam tiek veiktas ar mums iepriekš nesaskaņotas izmaiņas, šī deklarācija nav spēkā.

Steinhagen, 15.07.2016



pilnv.
Axel Becker
Uzņēmuma vadītājs

LV

EZ-izjava o sukladnosti	
Proizvo Ya	Hörmann KG Verkaufsgesellschaft Upheider Weg 94-98 D-33803 Steinhagen
Proizvo dač	Radioprijamnika
Oznaka proizvo da	HES2
Vrsta proizvo da	HES2-868
Tip stroja	HET2
Frekvencija	868,3 MHz
CE-oznaka	CE

Intended for use in all EU countries, Norway, Switzerland and others.
Model gore navedenog proizvo da koji smo stavili na tržište odgovara na temelju svojeg koncepta i izvedbe sljedećim direktivama: Direktive 2014/53/EU (RED Direktiva).
Ukoliko se na proizvodu vrše promjene koje nismo odobrili ova izjava gubi svoju valjanost.

Steinhagen, dana 15.07.2016



ppa.
Axel Becker
upravitelj

HR

EZ izjava o usaglašenosti	
Proizvo dač	Hörmann KG Verkaufsgesellschaft Upheider Weg 94-98 D-33803 Steinhagen
Proizvod naziv proizvo da	Radio prijemnikar
oznaka proizvo da	HES2
tip uređaja	HES2-868
frekvencija	HET2
oznaka CE	868,3 MHz
	CE

Intended for use in all EU countries, Norway, Switzerland and others.
Gore opisani proizvo d odgovara na osnovu njegove koncepcije i konstrukcije uzorku, koji je od nas pušten u promet, prema sledećim smernicama: Radio Equipment Directive (RED) 2014/53/EU.
Ova izjava gubi na važnosti ukoliko se na proizvodu provedu izmene bez našeg odobrenja.

Steinhagen, 15.07.2016



ppa.
Axel Becker
uprava preduzeća

SR

Δήλωση συμμόρφωσης EK	
Κατασκευαστής	Hörmann KG Verkaufsgesellschaft Upheider Weg 94-98 D-33803 Steinhagen
Πρίον	Δέκτης
Χαρακτηρισμός προϊόντος	HES2
Σήμανση προϊόντος	HES2-868
Τύπος συσκευής	HET2
Συχνότητα	868,3 MHz
Σήμα CE	CE

Intended for use in all EU countries, Norway, Switzerland and others.
Το ως άνω περιγραφόμενο προϊόν συμμορφώνεται βάσει του σχεδιασμού και του τρόπου κατασκευής του στην έκδοση που θέτουμε στην κυκλοφορία με τις παρακάτω οδηγίες: οδηγίας για τον ραδιοεξοπλισμό (RED) 2014/53/EE.
Η παρούσα δήλωση παύει να ισχύει σε περίπτωση μη συμψηφισμένης τροποποίησης του προϊόντος

Steinhagen, 15.07.2016



ppa.
Axel Becker
Γενική διεύθυνση

EL

Declarație de conformitate CE	
Producător	Hörmann KG Verkaufsgesellschaft Upheider Weg 94-98 D-33803 Steinhagen
Produs	Receptor radio
Articol, denumire	HES2
Articol-marcare	HES2-868
Tip aparat	HET2
Frevența	868,3 MHz
Marcare UE	CE

Intended for use in all EU countries, Norway, Switzerland and others.
Prin modul în care a fost conceput și construit, modelul pus pe piață al produsului indicat mai sus corespunde cerințelor următoarelor directive: directivei Radio Equipment Directive (RED) 2014/53/UE.
La o modificare a produsului fără aprobarea noastră, această declarație își pierde valabilitatea

Steinhagen, 15.07.2016



ppa.
Axel Becker
Director

RO

EO-Декларация за съответствие	
Производител	Hörmann KG Verkaufsgesellschaft Upheider Weg 94-98 D-33803 Steinhagen
Продукт	радиоприемник
Наименование на артикула	HES2
Обозначение на артикула	HES2-868
Тип устройство	HET2
Честота	868,3 MHz
CE-обозначение	CE

Intended for use in all EU countries, Norway, Switzerland and others.
Горепосоченият продукт, въз основа на своята концепция и конструктивен тип, в пуснатия от нас на пазара модел, отговаря на следните директиви: директивата Radio Equipment Directive (RED) 2014/53/EC.
При промяна на продукта, несъгласувана с нас, настоящата декларация губи своята валидност.

Steinhagen, 15.07.2016



ppa.
Axel Becker
управител

BG